



Kabelarbete måste kunna utföras oavsett väder och markförhållanden. Det som behövs är en pålitlig maskin som kan ta sig igenom blöta myrar, leriga åkrar eller stenig skogsmark, hur terrängen än ser ut. Säkerheten är viktig vid arbete med kablar, både för föraren och alla andra som arbetar i närheten av maskinen.

### Motor

Modell	Cummins turbomotorad dieselmotor QSB6,7 Steg III B
Effekt	116kW (157 hk) vid 1900 rpm
Typ	Rak 6-cylindrig
Cylindervolym	6,7 liter
Vridmoment	662 Nm vid 800 - 1400 rpm
Max tillåten lutning	45°

### Transmission

Hydrostatisk drift  
Växellåda ZF/2HL 290 med 2 växlar  
Hastigheter 1:a 0-10 km/tim lågväxel  
Hastigheter 2:a 0-42 km/tim högväxel  
Motorredskap klass 1  
Systemet är avskilt från arbetshydraulik

### Axlar

ZF  
Automatisk differentialbroms på båda axlarna  
Navreduktion av planetväxeltyp

### Hjul

Standard 520/70x34

### Bromssystem

Färdbroms Servoassisterade lamellbromsar  
Grävbroms Automatisk ansättning av färdbroms vid stillastående (automatiken är urkopplingsbar)

### Styrsystem

Hydrostatiskt orbitolstyrssystem med dubbla cylindrar i midjan  
Styrvinkel ±32°  
Rampending ±8°

### Elsystem

Spänning 24V  
Batterier 2 st 12V, 110 Ah  
Generatoreffekt 80A växelström  
Startmotoreffekt 5,8 kW

### Hydraulsystem

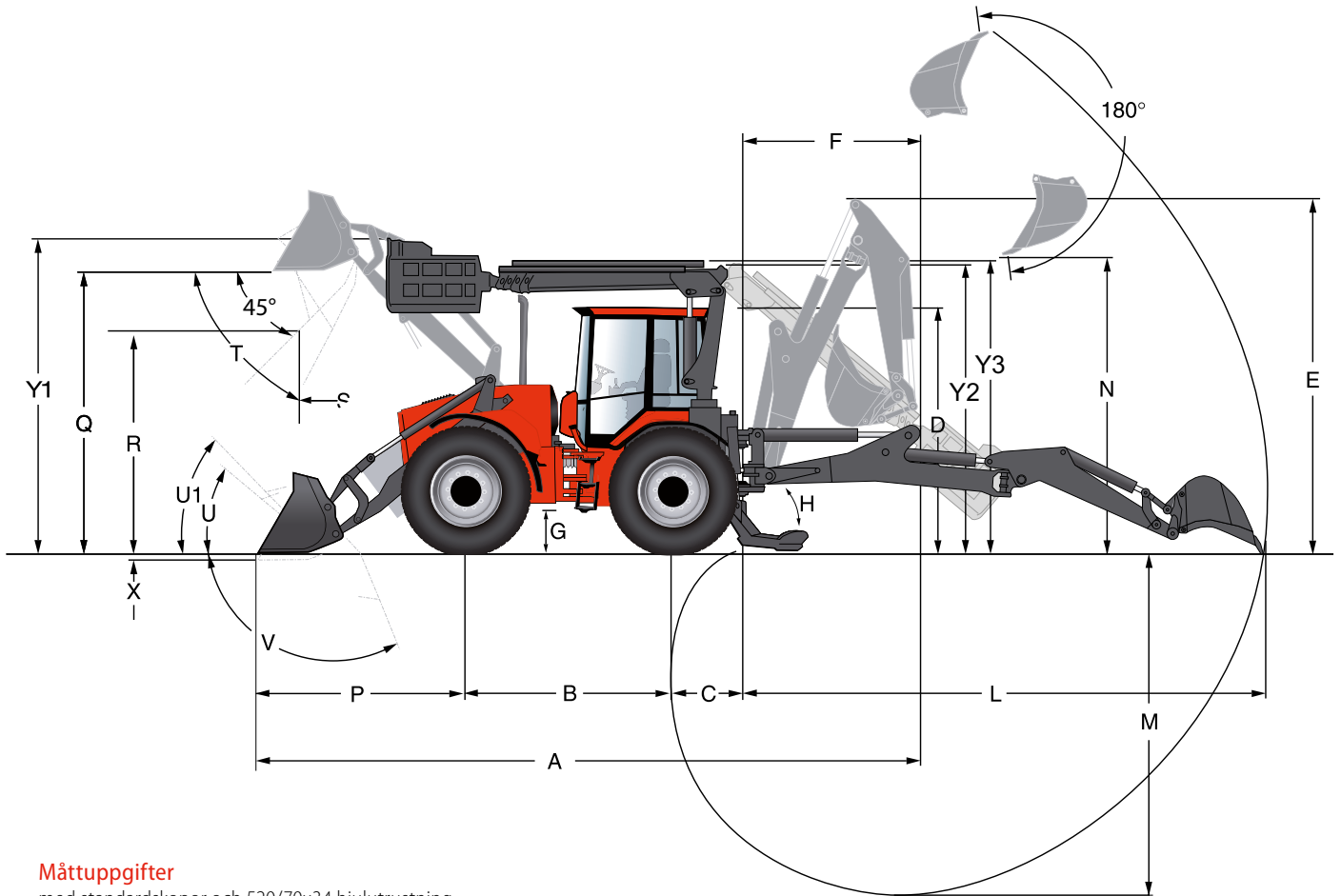
Lastkännande hydraulik med variabla axialkolpumpar, 60cc + 100cc (ansluten till uppväxlad pumpfördelningslåda ger totalt 174cc). För återfyllnad finns intern lågtrycksgenerering i arbetsventilerna samt ett uppvärmningssystem (rundpumpning) för kallstart. Intern servoförsörjning i arbetsventilerna samt kraftåterföring på grävfunktioner. Hydraulsystemet är förberett för miljöanpassade hydrauloljor.

### Arbetstryck

23,3 MPa (233 bar)  
Nom. max.flöde vid 1 000 rpm 176 l/min  
Nom. max.flöde vid 1 500 rpm 264 l/min  
Nom. max.flöde vid 2 000 rpm 352 l/min

### Mått & vikt

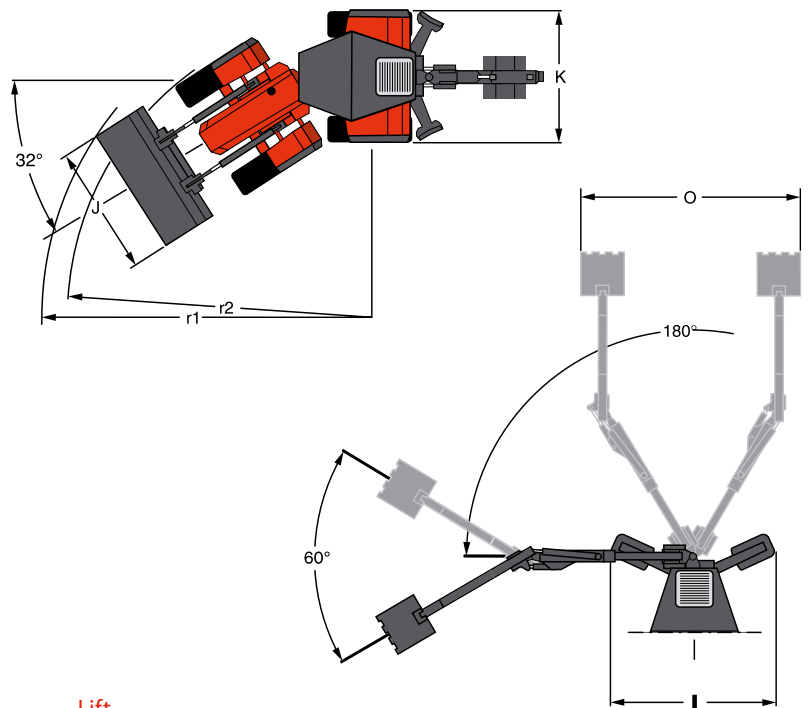
Bredd 2470 mm  
Höjd till hyttak 3110 mm  
Längd 8630 mm  
Vikt inkl. skopor 13200 kg



### Måttuppgifter

med standardskopor och 520/70x34 hjulutrustning

A	Transportlängd	8 630 mm
B	Hjulbas	2 600 mm
C	Överhäng grävare	1 100 mm
D	Höjd över hytt	3 110 mm
E	Transporthöjd grävare	4 380 mm
F	Transportlängd grävare	2 300 mm
G	Frigångshöjd	515 mm
H	Frigångsvinkel stödben	32°
I	Bredd stödben max	3 700 mm
	Bredd stödben park. läge	2 460 mm
J	Bredd frontskopa	2 500 mm
K	Bredd över hjul	2 470 mm
r1	Svängradie utsida skopa	6 288 mm
r2	Svängradie utsida hjul	5 760 mm



### Grävaggregat

L	Räckvidd	6 530 mm
M	Grävdjup	4 900 mm
N	Lasthöjd	3 770 mm
O	Grävbredd	4 200 mm

### Frontlastare

P	Räckvidd	2 630 mm
Q	Lyfthöjd plan skopa	3 500 mm
R	Lasthöjd 45° tippad skopa	2 690 mm
S	Räckvidd 45° tippvinkel	1 030 mm
T	Max tippvinkel	63°
U	Lastvinkel	40°
U1	Lastvinkel i bärläge	46°
V	Tippvinkel markplan	112°
X	Schakt djup	90 mm

### Lift

Y1	Höjd över korg i transportläge	4 073 mm
Y2	Höjd över arm i nedfällt läge	3 873 mm
Y3	Höjd över arm i transportläge	4 003 mm

### HUDDIG AB

Box 1054  
824 12 Hudiksvall  
Tel. 0650 - 375 00  
info@huddig.se