



Det bästa av två världar

 **HUDDIG 1370T**

 **HUDDIG 1370**



TWIN POWER

Samma DNA – men helt unika på sina sätt



Tänk dig en maskin som förbättrar ditt dagliga arbete – på alla plan. En maskin som spränger gränser till vad som borde vara möjligt och som skapar nya affärsmöjligheter för ditt företag.

Tänk dig en maskin som är så tyst så att du kan prata med dina kollegor utanför utan att skrika. En maskin som kan drivas på el i upp till två timmar utan att kompromissa med varken styrka, vridmoment eller precision och vars batteri du enkelt kan ladda med maskinens egna dieselmotor på endast 40 minuter.

Tänk dig en maskin som gör dig till en av pionjärerna för framtidens hållbara entreprenadbransch samtidigt som du drastiskt sänker din bränsleförbrukning.

Tänk dig en maskin med en hytt som är optimerad från grunden för bästa bekvämlighet, funktionalitet och körkänsla.

Men tänk inte bara på en maskin. Tänk på två.



Delar samma DNA

De nya "tvillingarna" HUDDIG 1370 och HUDDIG 1370T delar samma DNA, men är helt unika på sina sätt.

Med utgångspunkt från sin föregångare HUDDIG 1260E, har de nya modellerna nu blivit både större, längre, bättre och bekvämare. Det nya grävaggregatet har ökat sin räckvidd med 10% och når nu över 7,2 meter (inkl. tiltrotator och grävskopa G85). Den nya hytten har optimerats för komfort, funktionalitet och säkerhet. Hydrauliken har uppdaterats och små detaljer har justerats för att göra din arbetsdag optimal.

Skillnaden är elektrisk

Det som skiljer de två är deras kraftkälla. HUDDIG 1370 har liksom sina föregångare en kraftfull och driftsäker 6,7 liters Steg V dieselmotor från Cummins som med fördel kan köras på HVO.

HUDDIG 1370T med Tigon Technology är hybridmaskinen som tar ditt företag in i framtiden med sin revolutionerande hybridteknik med kompletterande dieselmotor.

Två identiska maskiner där skillnaden är elektrisk. Vilken modell väljer du?

HUDDIG 1370T

HUDDIG 1370T drivs av vår senaste hybridteknik Tigon Technology™ som gör det möjligt att köra maskinen på enbart el, eller diesel i tre lägen, EV, ECO och PWR. Tekniken låter dig arbeta i upp till två timmar helt på eldrift och när maskinen behöver laddning, startar motorn automatiskt och laddar batteriet till 100 % på endast 40 minuter.

Overkligt tyst

I maskinens EV-läge märker du direkt att 1370T är något utöver det vanliga. Du kan prata med kollegorna utanför maskinen utan att skrika vilket gör kommunikationen både enklare, tydligare och säkrare. EV-läget gör det även möjligt att använda maskinen i tätbebyggda områden utan att störa de boende runtomkring.

Minimerar bränslekostnaderna

Med din HUDDIG 1370T med Tigon Technology sänker du inte bara dina bränslekostnader drastiskt – du är också med och banar väg för framtidens hållbara entreprenadbransch.

HUDDIG 1370

Hjärtat i HUDDIG 1370 är en kraftfull 6,7 liters Cummins Steg V dieselmotor med hela 157hk – lika pålitlig och driftsäker som tidigare.

HUDDIG 1370 är efterträdaren till den mycket hyllade föregångaren HUDDIG 1260E, men med ytterligare förbättringar på en rad punkter. Eller vad sägs om bl.a. längre räckvidd på grävaggregatet och en uppgraderad hytt för ännu bättre arbetsmiljö.

7,2 meters räckvidd

Grävaggregatet på HUDDIG 1370 är nu 10 % längre än föregångaren vilket ger en räckvidd på hela 7,2 meter (inkl. tiltrotator och grävskopa G85). Det innebär att du kan täcka ett större område utan att behöva flytta på maskinen. Lasthöjden har utökats med över 18 %.

Uppgraderad förarmiljö

Utöver de funktionsmässiga uppgraderingarna så har även interiören uppdaterats med bl.a. förbättrad

Fördelar

- 10 % längre räckvidd - nu över 7,2 meter (inkl. tiltrotator och grävskopa G85)
- Höjd över flak har ökat med över 600 mm
- Ökad svängkraft (51 kN)
- Bättre komfort i hytten
- Ny HVAC-enhet
- Ny hastighetsdisplay
- 233 bar arbetshydraulik
- Större flexibilitet på hydraulfunktionerna tack vare den nya funktionen FlexLever™
- Dieselmotorn kan med fördel drivas på HVO för lägre koldioxidutsläpp
- Beprövad hybridteknik (Tigon Technology™)
- Upp till två timmars batteridrift
- Inga koldioxidutsläpp i EV-läge
- Batteriet laddar fullt på 40 minuter med hjälp av maskinens dieselmotor
- Tyst
- Sänker dina bränslekostnader drastiskt
- Högre toppfart – upp till 50 km/tim

klimateanläggning, ny dämpning i stolen, fästen för tillbehör och möjlighet att utrusta maskinen med flera olika tillbehör.

Fördelar

- 10 % längre räckvidd – nu över 7,2 meter (inkl. tiltrotator och grävskopa G85)
- Höjd över flak har ökat med över 600 mm
- Ökad svängkraft (51 kN)
- Bättre komfort i hytten
- Ny HVAC-enhet
- Ny hastighetsdisplay
- 245 bar arbetshydraulik
- Större flexibilitet på hydraulfunktionerna tack vare den nya funktionen FlexLever™
- Dieselmotorn kan med fördel drivas på HVO för lägre koldioxidutsläpp

Jämförelse specifikationer



Eldrift

System	Tigon Technology™	-	-
Batteri	Huddig/Alelion 44 kWh 90V	-	-
Antal elmotorer (EMG) Transmission	4 st Schabmüller	-	-
Antal elmotorer (EMG) Hydraulik	2 st Parker (+ 1 generator)	-	-
Räckvidd	Upp till 2 timmar på enbart batteridrift	-	-
Effekt	81 kW (108 hk)	-	-

Motor

Dieselmotor	Cummins Turbomatad dieselmotor QSB 4.5 EU Steg V / EPA Tier 4 Final	Cummins Turbomatad dieselmotor QSB 6,7 EU Steg V / EPA Tier 4 Final	Cummins Turbomatad dieselmotor QSB 6,7 EU Steg V / EPA Tier 4 Final
Effekt	115 kW (154 hk) vid 2000 r/min	116 kW (157 hk) vid 1900 r/min	116 kW (157 hk) vid 1900 r/min
Typ	Rak 4-cylindrig	Rak 6-cylindrig	Rak 6-cylindrig
Cylindervolym	4,5 liter	6,7 liter	6,7 liter
Vridmoment	651 Nm vid 1500 rpm	650-662 Nm vid 800-1400 rpm	650-662 Nm vid 800-1500 rpm

Transmission

Drivsystem	Elektrisk drift	Hydrostatisk drift	Hydrostatisk drift
Växellåda	Bonfiglioli 2 växlar	ZF/2HL 290 med 2 växlar	ZF/2HL 290 med 2 växlar
Hastigheter 1:a (lågväxel)	0 - 10 km/tim	0 - 10 km/tim	0 - 10 km/tim
Hastigheter 2:a (högväxel)	0 - 50 km/tim	0 - 42 km/tim	0 - 42 km/tim
Motorredskap	Klass 1	Klass 1	Klass 1
Axlar	Tigon Technology™	ZF, automatisk differentialbroms på båda axlarna Navreduktion av planetväxeltyp	ZF, automatisk differentialbroms på båda axlarna Navreduktion av planetväxeltyp

Systemet är avskilt från arbetshydraulik

Elsystem

Spänning	24 V	24 V	24 V
Batterier	2 st 12 V, 110 Ah	2 st 12 V, 110 Ah	2 st 12 V, 110 Ah
Generatoreffekt	108 A (DC/DC-omvandlare)	100 A, växelström	100 A, växelström
Startmotoreffekt	5,8 kW	5,8 kW	5,8 kW

Hydraulsystem

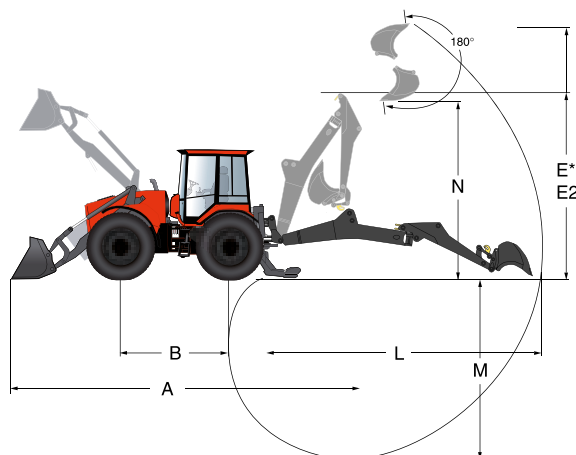
Arbetsstryck	23,3MPa (233 bar)	24,5MPa (245 bar)	23,3MPa (233 bar)
Arbetsstryck med boost hydraulik	26,0MPa (260 bar)	26,0MPa (260 bar)	26,0MPa (260 bar)
Nom. max flöde vid 1500 rpm	183 l/min (+ el-boost)	260 l/min	260 l/min
Nom. max flöde vid 2000 rpm	244 l/min	350 l/min	350 l/min
Enkelverkande uttag max flöde	170 l/min	170 l/min	170 l/min

Aggregatkrafter

Brytkraft	+/- 0 %	+ 5 %	103 kN
Grävkraft	- 3 %	+ 2 %	63 kN
Lyftkraft max utligg	+ 20 %	+ 28 %	19,1 kN
Svängmoment	+ 40 %	+ 40 %	37 kN

Mått & vikt

Transportlängd (A)	8 866 mm	8 769 mm	8 630 mm
Hjulbas (B)	2 660 mm	2 600 mm	2 600 mm
Transporthöjd (E*)	4 450 mm	4 450 mm	4 380 mm
Räckvidd (L)	6 760 mm	6 760 mm	6 530 mm
Grävdjup (M)	4 500 mm	4 500 mm	4 900 mm
Lyfthöjd (N)	4 370 mm	4 370 mm	3 770 mm
Maxhöjd (E2)	4 525 mm	4 525 mm	4 380 mm





Eldrift

System	Tigon Technology™
Batteri	Huddig/Alelion 44 kWh 90V
Antal elmotorer (EMG) Transmission	4 st Schabmüller
Antal elmotorer (EMG) Hydraulik	2 st Parker (+ 1 generator)
Räckvidd	Upp till 2 timmar på enbart batteridrift
Effekt	81 kW (108 hk) Kombinerat diesel och el i PWR läge, 139kW = 190hk

Motor

Dieselmotor	Cummins Turbomatad dieselmotor QSB 4.5 EU Steg V / EPA Tier 4 Final
Effekt	115 kW (154 hk) vid 2000 r/min
Typ	Rak 4-cylindrig
Cylindervolym	4,5 liter
Vridmoment	651 Nm vid 1500 rpm

Transmission

Typ	90V-hybridsystem av typen "Plug-in-hybrid". Dieselmotor med fördelningsväxellåda. Tre elektriska motorgeneratorer (EMG) laddar maskinens elektriska batteri. Batteriet driver fyra elektriska hjulmotorer försedda med tvåväxlade navreduktioner. Hjulmotorerna är av regenerativ typ.
EMG GenSet	3 st, 90V AC
EMG Hjulmotor	4 st, 90V AC
Navreduktion	4 st, Tvåväxlade med våta lamellbromsar
Hastigheter 1:a (lågväxel)	0-10 km/tim
Hastigheter 2:a (högväxel)	0-50 km/tim
Motorredskap	Klass 1
Axlar	Tigon Technology™
Systemet är avskilt från arbetshydraulik	

Hjul

Standard	620/60x34, klackdäck
----------	----------------------

Huvuddisplay styrsystem

Bildskärm	10" TFT-färgskärm med pekfunktion
-----------	-----------------------------------

Bromssystem

Färdbroms	2-krets bromssystem med två ackumulatörer. Våta lamellbromsar på alla hjul, proportionellt manövrerade med hydraulisk servo.
Reservbroms	En av färdbromsens två kretsar alt. parkeringsbromsen.
Grävbroms	Automatisk ansättning av färdbroms när växelväljaren är i läge neutral och maskinen står stilla. (Automatiken är urkopplingsbar.)
Parkeringsbroms	Mekaniskt negativ broms, integrerad i varje navreduktion. Hydraulisk friläggning av parkeringsbromsen sker vid iläggning av en av transmissionens två växlar.

Styrsystem

Hydrostatiskt orbitrostsystem med dubbla cylindrar i midjan	
Styrvinkel	±32°
Rampending	±8°

Elsystem

Spänning	24 V
Batterier	2 st 12 V, 110 Ah
Generatoreffekt	108 A (DC/DC-omvandlare)
Startmotoreffekt	5,8 kW

Hydraulsystem

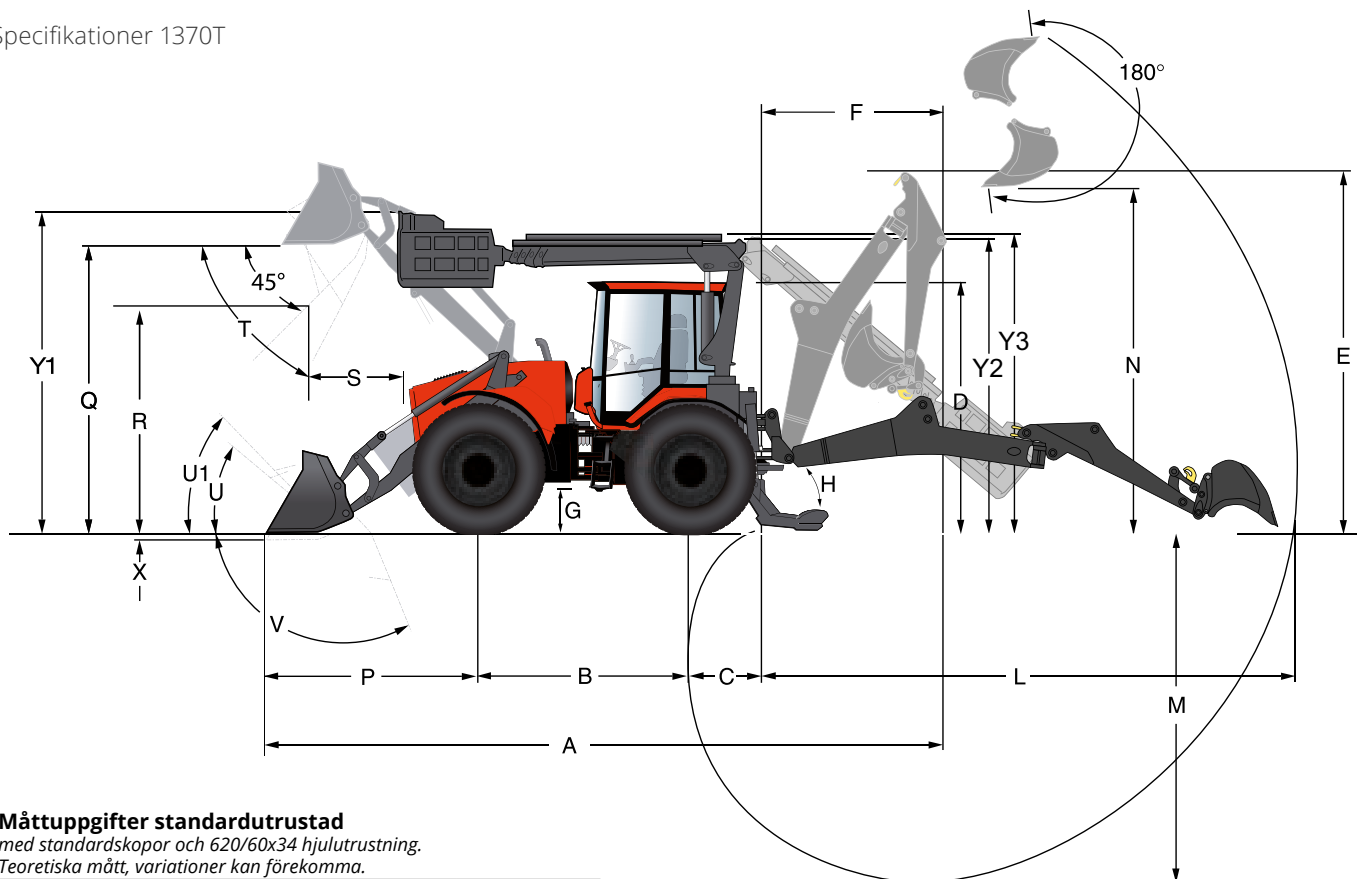
Lastkännande hydraulik med variabla axialkolvpumpar, 50cc+72cc. För återfyllnad finns intern lågtrycksgenerering i arbetsventilerna samt ett uppvärmningssystem (rundpumpning) för kallstart. Intern servo-försörjning i arbetsventilerna samt kraftåterföring på grävfunktioner. Hydraulsystemet är förberett för miljöanpassade hydrauloljor.

Max arbetsstryck	Standard: 23 MPa (233 bar) Boost: 26 MPa (260 bar)
Nom. max flöde vid 1000 rpm	122 liter/min
Nom. max flöde vid 1500 rpm	183 liter/min
Nom. max flöde vid 2000 rpm	244 liter/min
Enkelverkande uttag max flöde	170 l/min

Mått & vikt

Bredd	2 489 – 2 600 mm
Höjd till hyttak	3 110 mm
Längd	8 630 mm
Bruttovikt standardutförande	14 620 kg
Bruttovikt max	18 000 kg

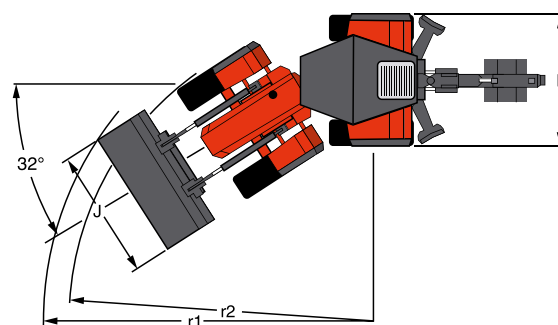
Specifikationer 1370T



Måttuppgifter standardutrustad

med standardskopor och 620/60x34 hjulutrustning.
Teoretiska mått, variationer kan förekomma.

A	Transportlängd	8 861 mm
B	Hjulbas	2 660 mm
C	Överhäng grävare	1 100 mm
D	Höjd över hytt	3 110 mm
E	Transporthöjd grävare	4 525 mm
F	Transportlängd grävare	2 439 mm
G	Frigångshöjd	515 mm
H	Frigångsvinkel stödben	32°
I	Bredd stödben max	3 700 mm
	Bredd stödben park.läge	2 460 mm
J	Bredd frontska	2 600 mm
K	Bredd över hjul	2 600 mm
r1	Svängradie utsida skopa	6 469 mm
r2	Svängradie utsida hjul	5 951 mm



Grävaggregat

L	Räckvidd	6 764 mm
M	Grävdjup	4 492 mm
N	Lasthöjd	4 374 mm
O	Grävbredd	4 390 mm

Lastaggregat

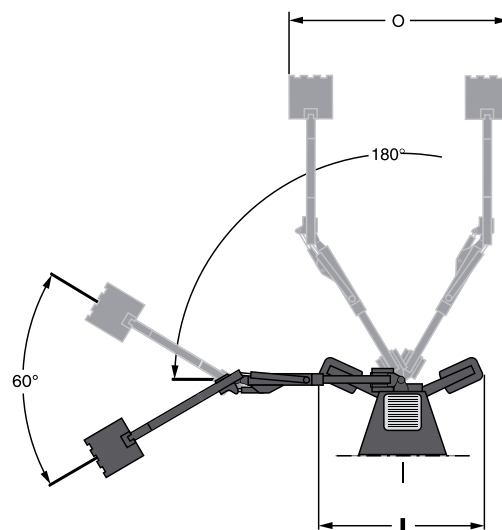
P	Räckvidd	2 662 mm
Q	Lyfthöjd plan skopa	3 500 mm
R	Lasthöjd 45° tippad skopa	2 690 mm
S	Räckvidd 45° tippvinkel	1 030 mm
T	Max tippvinkel	63°
U	Lastvinkel	40°
U1	Lastvinkel i bärläge	46°
V	Tippvinkel markplan	112°
X	Schaktdjup	90 mm

Lift

Y1	Höjd över korg i transportläge	3 950 – 4 080 mm
Y2	Höjd över arm i nedfällt läge	3 600 – 3 880 mm
Y3	Höjd över arm i transportläge	3 840 – 4 010 mm

Vikt

Bruttovikt standardutförande	14 620 kg
Bruttovikt max	18 000 kg





Motor

Dieselmotor	Cummins Turbomatad dieselmotor QSB 6,7 EU Steg V / EPA Tier 4 Final
Effekt	116 kW (157 hk) vid 1900 r/min
Typ	Rak 6-cylindrig
Cylindervolym	6,7 liter
Vridmoment	662 Nm vid 800 – 1400 rpm

Transmission

Drivsystem	Hydrostatisk drift
Växellåda	ZF/2HL 290 med 2 växlar
Hastigheter 1:a (lågväxel)	0-10 km/tim
Hastigheter 2:a (högväxel)	0-42 km/tim
Motorredskap	Klass 1
Axlar	ZF, automatisk differentialbroms på båda axlarna Navreduktion av planetväxeltyp

Systemet är avskilt från arbetshydraulik

Hjul

Standard	620/60x34
----------	-----------

Bromssystem

Färbroms	Servoassisterade lamellbromsar
Grävbroms	Automatisk ansättning av färbroms vid stillastående (automatiken är urkopplingsbar)

Huvuddisplay styrsystem

Bildskärm	10" TFT-färgskärm med pekfunktion
-----------	-----------------------------------

Styrsystem

Hydrostatiskt orbitrostsystem med dubbla cylindrar i midjan	
Styrvinkel	±32°
Rampending	±8°

Elsystem

Spänning	24 V
Batterier	2 st 12 V, 110 Ah
Generatoreffekt	100 A, växelström
Startmotoreffekt	5,8 kW

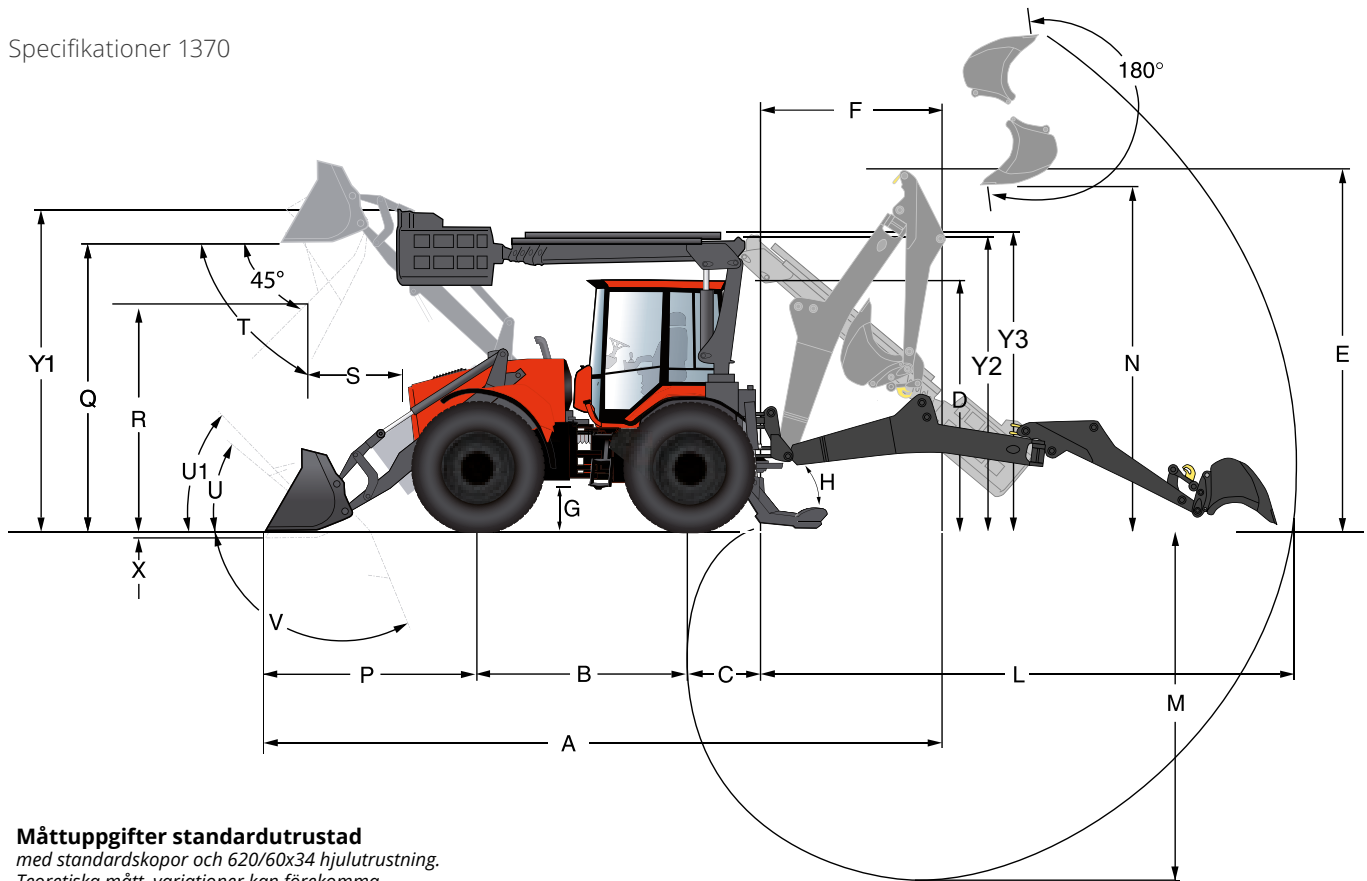
Hydraulsystem

Lastkännande hydraulik med variabla axialkolvpumpar, 60cc + 100cc (ansluten till uppväxlad pumpfördelningslåda ger totalt 174cc). För återfyllnad finns intern lågtrycksgenerering i arbetsventilerna samt ett uppvärmningssystem (rundpumpning) för kallstart. Intern servoförsörjning i arbetsventilerna samt kraftåterföring på grävfunktioner. Hydraulsystemet är förberett för miljöanpassade hydrauloljor.

Arbetstryck	24,5MPa (245 bar)
Nom. Max flöde vid 1000 rpm	175 l/min
Nom. max flöde vid 1500 rpm	260 l/min
Nom. max flöde vid 2000 rpm	350 l/min
Enkelverkande uttag max flöde	170 l/min

Mått & vikt

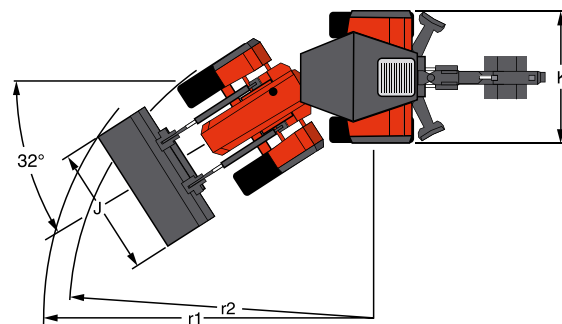
Bredd	2 489 – 2 600 mm
Höjd till hyttak	3 110 mm
Längd	8 630 mm
Vikt exkl. skopor	12 500 kg



Måttuppgifter standardutrustad

med standardskopor och 620/60x34 hjulutrustning.
Teoretiska mått, variationer kan förekomma.

A	Transportlängd	8 769 mm
B	Hjulbas	2 600 mm
C	Överhäng grävare	1 100 mm
D	Höjd över hytt	3 110 mm
E	Transporthöjd grävare	4 525 mm
F	Transportlängd grävare	2 439 mm
G	Frigångshöjd	515 mm
H	Frigångsvinkel stödben	32°
I	Bredd stödben max	3 700 mm
	Bredd stödben park.läge	2 460 mm
J	Bredd frontskopa	2 600 mm
K	Bredd över hjul	2 600 mm
r1	Svängradie utsida skopa	6 290 mm
r2	Svängradie utsida hjul	5 760 mm



Grävaggregat

L	Räckvidd	6 764 mm
M	Grävdjup	4 492 mm
N	Lasthöjd	4 370 mm
O	Grävbredd	4 390 mm

Lastaggregat

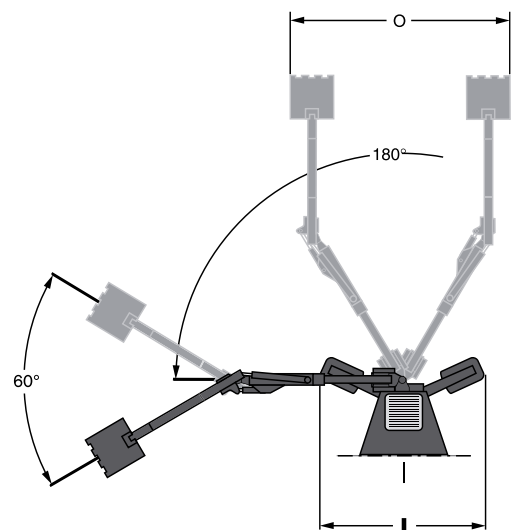
P	Räckvidd	2 630 mm
Q	Lyfthöjd plan skopa	3 500 mm
R	Lasthöjd 45° tippad skopa	2 690 mm
S	Räckvidd 45° tippvinkel	1 030 mm
T	Max tippvinkel	63°
U	Lastvinkel	40°
U1	Lastvinkel i bärläge	46°
V	Tippvinkel markplan	112°
X	Schaktdjup	90 mm

Lift

Y1	Höjd över korg i transportläge	3 950 – 4 080 mm
Y2	Höjd över arm i nedfällt läge	3 600 – 3 880 mm
Y3	Höjd över arm i transportläge	3 840 – 4 010 mm

Vikt

Bruttovikt standardutförande inkl skopor	13 200 kg
Bruttovikt max	18 000 kg



Byggda för maximal effektivitet

Både HUDDIG 1370 och HUDDIG 1370T kan optimeras inom tre olika segment – CITY, CABLE och RAIL. Detta innebär att maskinerna utrustas med tillval specifikt anpassade för arbeten inom respektive segment. Detta ger dig maximal effektivitet för dina typer av jobb.



CITY

Begränsade utrymmen. Höga säkerhetskrav. Snabba förflyttningar. Flera olika typer av jobb under en och samma arbetsdag. Att jobba i stads- och parkmiljöer, bostadsområden och vältrafikerade vägar kräver såväl en speciell maskin som en kunnig förare.

HUDDIG CITY är den multifunktionella grävlastaren, speciellt anpassad till stadsmiljöer och som du kan utrusta med ett brett sortiment av tillbehör för oslagbar flexibilitet och effektivitet. Den midjestyrd konstruktionen gör det enkelt att jobba även i trånga utrymmen på t.ex. gångvägar i parker, på gator, i bostadsområden eller vid motorvägen.

CABLE

En maskin för många arbetsmoment – HUDDIG CABLE dominerar inom service, underhåll och nybyggnation av kraftledningar och kabeldragningar.

Linjearbeten tillhör de svåraste och tuffaste jobben inom entreprenadbranschen. Att ta sig ut till svårtillgängliga platser, arbeta under extrema förhållanden och med extra höga säkerhetskrav kräver en kraftfull, flexibel och säker maskin. HUDDIG CABLE är en maskin för många arbetsmoment – service, underhåll och nybyggnation av kraftledningar och kabeldragningar.





Det självklara valet för järnvägsarbeten – HUDDIG RAIL kan ensam ersätta flera traditionella maskiner och effektiviserar underhållet och byggandet av järnvägsnätet både nationellt och internationellt. Då fungerande järnvägar blir allt viktigare i vårt samhälle så ökar även kraven på effektivare maskiner och effektivare arbetsätt. Järnvägsarbeten sker ofta under tidspress vilket innebär höga krav och bestämmelser – inte bara inom säkerhet utan även inom flera andra områden.

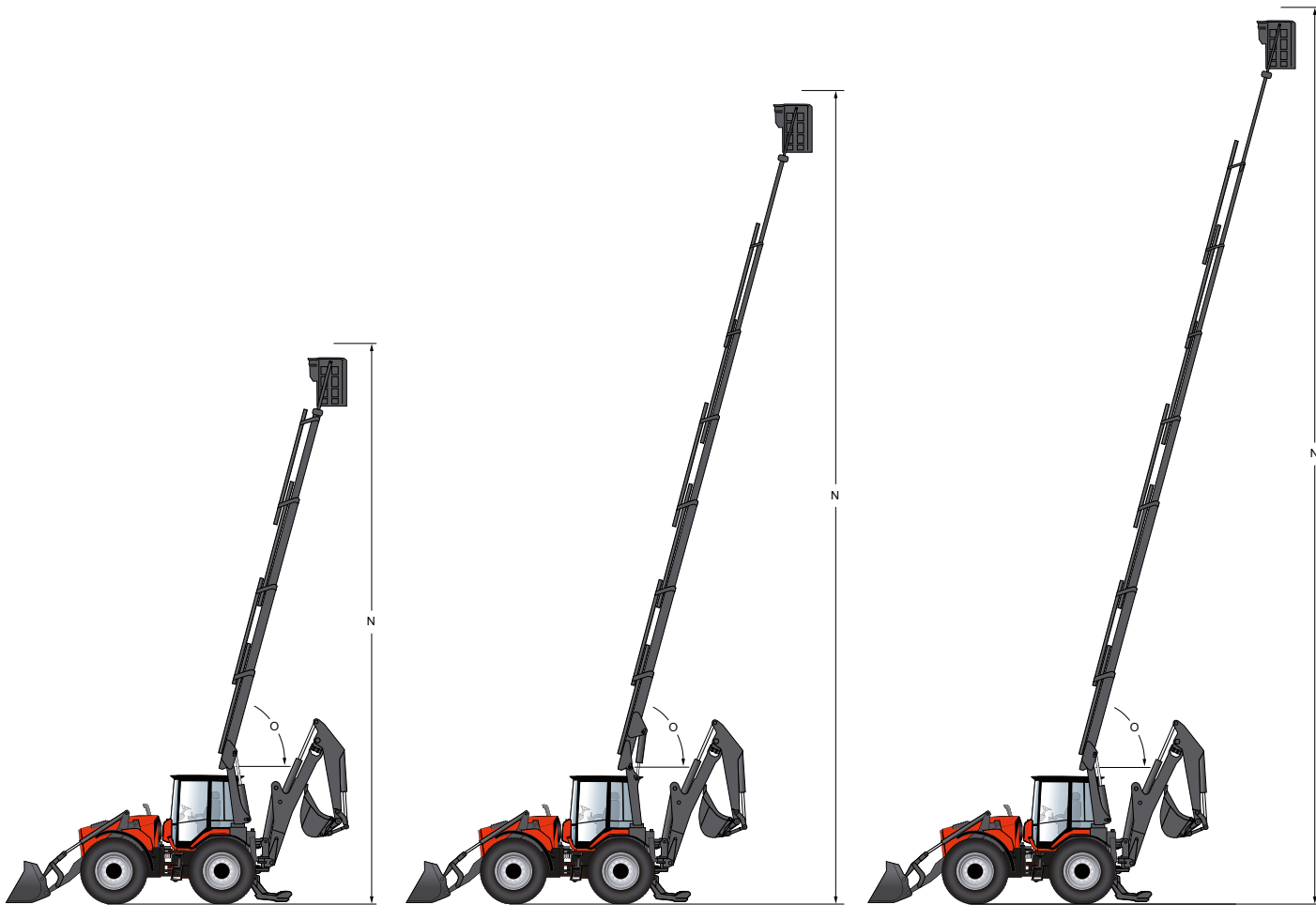


Huddigs RAIL-maskin kan utrustas med drivna eller odrivna rälshjul

På många bansträckningar idag krävs det 9A, d.v.s drivna rälshjul för att få köra på rälsen. Därför har Huddig tagit fram ett drivet järnvägställ för att möta kraven från kunderna att kunna jobba i 9A läge. Vi har valt en teknisk lösning som stämmer med HUDDIG-maskinen och som kontrolleras av maskinens eget styrsystem. Det betyder att du som förare får en sömlös övergång mellan 9A och 9C läge, d.v.s gummihjulsdrift eller rälshjulsdrift.

Maskinen kan levereras som helt odreven för gummihjulsdrift (9C) eller som driven och kan då köras i både HiRail läge och gummihjulsdrift (9A eller 9C).





LIFT 1420B

Lift

K	Höjd över korg i transportläge	3 990 mm
L	Höjd över arm i nedfällt läge	3 620 mm
M	Höjd över arm i transportläge	3 840 mm
N	Arbetshöjd	14,2 m
O	Lyftvinkel	76°

LIFT 2000B

Lift

K	Höjd över korg i transportläge	4 070 mm
L	Höjd över arm i nedfällt läge	3 870 mm
M	Höjd över arm i transportläge	4 000 mm
N	Arbetshöjd	20,1 m
O	Lyftvinkel	76°

LIFT 2200

Lift

K	Höjd över korg i transportläge	3 950 mm
L	Höjd över arm i nedfällt läge	3 600 mm
M	Höjd över arm i transportläge	3 840 mm
N	Arbetshöjd	21,5 m
O	Lyftvinkel	76°



LIFT 1420B

Optimal för järnvägsarbeten

Med LIFT 1420B får du flera arbetsmöjligheter med din maskin. Den lämpar sig extra bra för järnväg då du kan arbeta på längre avstånd från maskinen tack vare sin låga vikt. Du kommer också genom de flesta tunnlar tack vare den låga transporthöjden. Liften kan manövreras från hytten eller korgen och är byggd för två personer eller en total vikt på upp till 200 kg. Korgen nivellerar steglöst vilket erbjuder dig en bra arbetsplattform på höga höjder.

Fördelar

- Certifierad enligt EN 280 som innehåller de senaste konstruktions- och säkerhetskraven för mobila arbetsplattformar.
- Uppfyller kraven i ISO 13849, säkra styrsystem.
- Smidig manövrering med 4-axlig joystick i förarhytten.
- Tåligen och välbeprövade manöverkontroller i personkorgen.
- Ny steglös nivellering ger ännu bättre komfort i personkorgen.

Mått

Max arb. höjd, hydrauliskt utskjut	14,2 m
Max horisontell räckvidd	ca 10,6 m
Antal hydrauliska utskjut	3 st
Svängvinkel	355,5°
Svängmoment	5,8 kNm
Redskapskoppling	Snabbkoppling för korg och stolgrip

Vikt

Vikt	830 kg
Max last i korg (oberoende av höjd)	2 pers. + utrustning eller max 200 kg



LIFT 2000B

Byggd för mångsidighet

Lift 2000B är mycket populär både på järnväg och linjebyggnad tack vare sin smidighet och relativt höga arbetshöjd. Den är byggd för två personer eller en total vikt på upp till 200 kg och kan manövreras från hytten eller korgen. Korgen nivellerar steglöst och erbjuder en bra arbetsplattform på höga höjder. Det här är den mest förekommande liften vi tillverkar tack vare sin mångsidighet. Om du har många servicejobb så är det här liften för dig.

Fördelar

- Certifierad enligt EN 280 som innehåller de senaste konstruktions- och säkerhetskraven för mobila arbetsplattformar.
- Uppfyller kraven i ISO 13849, säkra styrsystem.
- Smidig manövrering med 4-axlig joystick i förarhytten.
- Tåliga och välbeprövade manöverkontroller i personkorgen.
- Ny steglös nivellering ger ännu bättre komfort i personkorgen.

Mått

Max arb. höjd, manuellt utskjut	20,1 m
Max arb. höjd, hydrauliskt utskjut	18,1 m
Max horisontell räckvidd 80 kg last i korg	ca 13,5 m
Max horisontell räckvidd 200 kg last i korg	ca 11 m
Antal hydrauliska utskjut	5 st
Antal manuella utskjut	1 st
Svängvinkel	355,5°
Svängmoment	7,5 kNm
Redskapskoppling	Snabbkoppling för korg och stolpgrip

Vikt

Vikt	1 250 kg
Max last i korg (oberoende av höjd)	2 pers. + utrustning eller max 200 kg



LIFT 2200

Förberedd för LWI

LIFT 2200 är utvecklad efter våra kunders behov och innehåller flera spännande nyheter. Liften har ett egenutvecklat stadigt armsystem, arbetshöjd på 21,5 meter och ökad lyftkapacitet. LIFT 2200 går även att få i LWI-utförande (live-line work insulator) för arbete med spänning. Med LIFT 2200 är det möjligt att enkelt ta sig ut i svåråtkomlig terräng och utföra underhåll och reparationsarbeten på högspänningsledningar på ett säkert sätt.

Fördelar

- LWI-utförande för arbete med spänning enligt AMS med stångmetoden
- Smart radiostyrning som innebär inga kablage i korg vilket är en förutsättning för AMS-arbete
- Justerbara glidklackar på utskjut som ger ett stabilare armsystem med reducerat glapp
- Ökad lyftkapacitet – 25 % starkare än tidigare modeller
- Förbättrad infästning för korg ger reducerat glapp och ökad stabilitet
- Förbättrad svänglagring ger 100 % bättre svängkraft (kapslad och rullagrad)

Mått

Max arbetshöjd, manuellt utskjut eller LWI-tillsats	21,5 m
Max arbetshöjd, hydrauliska utskjut	19,5 m
Max horisontell räckvidd med 80 kg last i korg	ca 14,5 m
Max horisontell räckvidd med 200 kg last i korg	ca 12 m
Antal hydrauliska utskjut	6 st
Antal manuella utskjut	1 st
Svängvinkel	360°
Svängmoment	15 kNm
Styrsystem	Radio control
Redskapskoppling	Snabbkoppling för korg och stolpgrip

Vikt

Vikt	1 850 kg
Max last i korg (oberoende av höjd)	2 pers. + utrustning eller max 200 kg





#802159 SE



huddig.se