

# MF ACTIVA

MF 7340 & MF 7344

FEM HALMSKAKARE | 185–226 HK



MASSEY FERGUSON





# MF ACTIVA

EN MASKIN SOM DU KAN LITA PÅ

Skördetrösken MF ACTIVA är tillverkad enligt de högsta standarderna. Det är en flexibel och tillförlitlig maskin som är skonsam mot grödor och halm. Motorn är synnerligen bränsleeffektiv och kommer att minimera dina driftskostnader. Den rymliga hytten har utformats för att erbjuda en tyst och bekväm förarmiljö med ergonomiskt placerade reglage och panoramasikt.

Modell	Maxeffekt (hk/kW)	Antal halmskakare	Spannmåls-tankens volym (l)	Tömnings-hastighet (l/s)	Skärbords-storlek (m)
MF ACTIVA 7340	185/136	5	5 200	72	4,2 - 5,4
MF ACTIVA 7344	226/167	5	6 500	85	4,8 - 7,6

RENT RESULTAT

08

06

TRÖSKKVALITET

COMFORT-HYTTEN

12

10

SPANNMÅLSTANK  
OCH RENSVERK

14

TILLVERKAD FÖR  
EFFEKTUTNYTTJANDE

Välj skärbord.....	4
Tröskkvalitet .....	6
Rent resultat.....	8
Spannmålstank och rensverk.....	10
Comfort-hytten .....	12
Tillverkad för effektutnyttjande.....	14
MF Tjänster.....	16
Specifikationer.....	18





# VÄLJ SKÄRBORD

DET SOM BÖRJAR BRA, SLUTAR BRA.

Skärbordet är en kritisk komponent för att din skördetröska till fullo ska kunna utnyttja sin potential. Med mycket lång erfarenhet erbjuder Massey Ferguson dig antingen det förstklassiga PowerFlow-skärbordet eller FreeFlow-skärbordet med hög kapacitet.

## FREEFLOW UPP TILL 7,6 M



Schumacher-kniven är den bästa kniven på marknaden och har en hastighet på 1 254 slag i minuten. Självremsande och alltid vass - ger en renskuren gröda under alla förhållanden.



Multikoppling för både hydraulik och el är standard för snabb till- och frånkoppling av skärbordet.\*



FreeFlow-skärbordet har inmatningsfingrar längs inmatningsskruvens fulla bredd, vilket ger ett konstant, jämnt och snabbt materiaflöde till inmatningselevatorn.

## POWERFLOW\* UPP TILL 5,5 M



Kniven sitter hela 1,14 m från inmatningsskruven, vilket ger optimal sikt och prestanda. Det slitstarka PowerFlow-systemet transporterar grödan bort från kniven och in till inmatningselevatorn i ett konstant och jämnt flöde. Systemet minimerar också risken att, tack vare ett naturligt stenstopp, det kommer in stenar i maskinen där de kan orsaka skada.



Nivelleringsystemet AutoLevel med stubbhöjdsreglering finns som tillval. Responssnabb nivellering från den ena sidan till den andra gör att en konstant stubbhöjd bibehålls, vilket är ett resultat av kvalitetshydraulik och elektronik i samarbete.

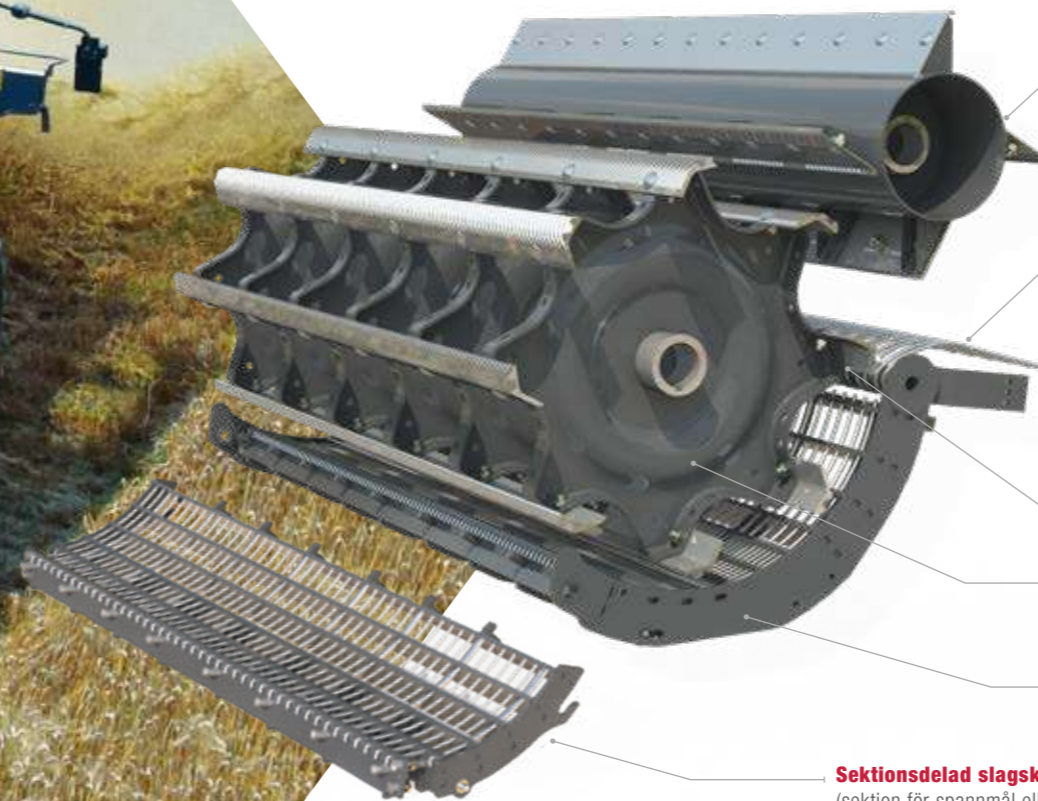


# KVALITETEN PÅ TRÖSKNINGEN STÅR I CENTRUM

Tröskans komponenter har optimerats för att passa alla grödor. En robust cylinder, 600 mm lång och 1 340 mm bred, med åtta slagor, tröskar skonsamt och noggrant. Den kan hantera en mängd olika grödor, från gräsfrö till spannmål till majs.

Slagskon kan från förarplats, på ett unikt sätt, justeras oberoende bak- och framtill för optimal inställning i olika grödor. Den har differentierad trådindelning, vilket ger utmärkt tröskning i den främre delen i kombination med maximal genomsläpplighet i den bakre delen.

En cylinder och slagsko för tröskning av ris finns också som tillval för MF 7344.



**Halmcylinder**

**Halmcylindersko**

Den aktiva halmcylinderskon är monterad baktill på slagskon, vilket ökar frånskiljningskapaciteten. Denna kan justeras i tre positioner för att få bästa möjliga prestanda, vilket ökar frånskiljningsytan med 20 %.

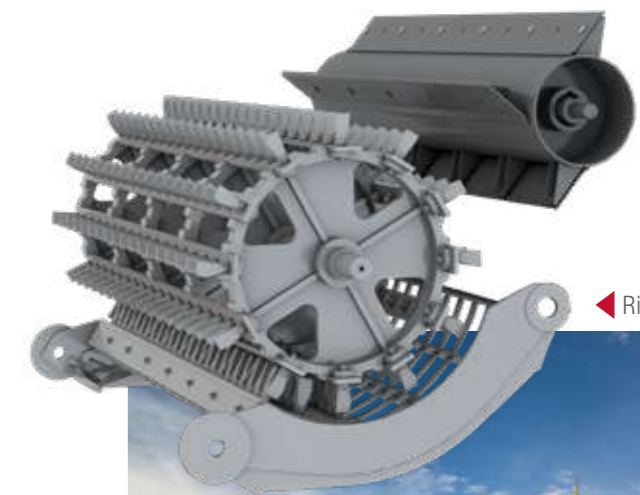
**Oberoende slagskojustering**

**Extra kraftig tröskcylinder**

**Differentierad trådindelning**

**Sektionsdelad slagsko**  
(sektion för spannmål eller majs)

En sektionsdelad slagsko ger möjlighet till snabb växling från grödor med små kärnor till grödor med stora kärnor.



◀ Ris cylinder





## RENT RESULTAT

Halm av hög kvalitet från det skonsamma tröskverket är en självklarhet. Det ger en uniform halmsträng som är perfekt för pressning av antingen rund-, små- eller storbalar.

De standardmonterade strängformargafflarna ger möjlighet att ställa in önskad strängbredd för att få en perfekt storlek på halmsträngen. Höga lyftare för högre skakareffektivitet under förhållanden med fuktig och tung halm är enkla att montera. Genom den skonsamma bearbetningen av halmen minskar bränsleförbrukningen än mer, vilket ytterligare minskar driftkostnaderna.



**Justerbart frktionselement** - Ett justerbart friktionselement är standard för att säkerställa att halmen hackas konsekvent.

**Hög fränkskilningsprestanda** - De långa halmkakarna har fyra steg med "aktiva väggar". Skakarstegens 21 cm höga vertikala väggar består av genomsläppliga fränkskilningsgaller. De här stegen är de högsta som finns på en konventionell skördetröska. Halmkakarnas första steg är extra kraftiga för att utan problem klara majströskning och andra stora belastningar från tröskverket.

**Såll med stråreturspär** för hög kapacitet - Förberedningsplanet med motgående rörelse siktar materialet från tröskverket, vilket ger två separata lager av spannmål och boss som då enkelt kan fränkskiljas av den kraftfulla volymetriska rensfläkten. De justerbara sållarna har en särskild konstruktion med stråreturspärrar, vilket ger en mycket ren slutvara oavsett gröda. Det är mycket enkelt att ta ut sållarna för rengöring.

**Finhackat material** - Halmhacken har konstruerats speciellt för att ge effektiv hackning och spridning, vilket passar för lantbrukare som tillämpar reducerad eller minimerad jordbearbetning. Knivarna är tandade för att ge ett rent snitt och minska effektbehovet. De justerbara motknivarna och spridarvingarna gör att du har total kontroll över kvaliteten och spridningen av den hackade halmen. Elektriskt justerbara spridarvingar till halmhacken finns som tillval. Härigenom kan halmen riktas bort från den otröskade grödan vid behov.





## SPANNMÅLSTANK OCH RENSVERK

Kvaliteten på slutvaran påverkar din lönsamhet. Ett noggrant konstruerat rensverk med högkapacitetssåll ger dig en slutvara av hög kvalitet direkt från fältet. Ett universalsystem för skörde- och vattenhaltsmätning – Ceres 8000i med integrerad SD-kortläsare – finns som tillval för lokal montering.



“ Effektiv, men skonsam tröskning, som följs av ett beprövat frånskiljnings- och rensystem resulterar i högsta kvalitet på slutvaran i tanken. ”

Spannmålstankarna på MF 7340 och MF 7344 har stor volym, 5 200 l respektive 6 500 l, med en tömningshastighet på 72 l/s respektive 85 l/s. Det överliggande tömningsröret klarar att fylla höga trailers ute på fältet eller ståendes på markvägen.



# COMFORT- HYTTEN

## GÖR LIVET ENKLARE

Hyttan är utformad för att ge föraren en perfekt, produktiv arbetsmiljö. Den förenar utmärkt bekvämlighet med perfekt komfort, till och med efter många timmars arbete. Föraren har fullständig kontroll över skördetröskan från förarplatsen.

Bilden visar hyttan för MF Activa 7344.

Hyttan har som du förväntar dig i en förarmiljö med hög kvalitet en mängd olika funktioner.

- ▶ Huvudinstrumentpanel
- ▶ Luftdämpat förarsäte\*
- ▶ Elmanövrerade och uppvärmda sidospeglar\*\*
- ▶ Utmärkt sikt
- ▶ Luftkonditionering och värme
- ▶ Höjkontrollindikator
- ▶ Axlarvartalsövervakning
- ▶ Hektarräknare
- ▶ Ergonomiskt placerade reglage gör hanteringen av skördetröskan okomplicerad och enkel
- ▶ Den välplacerade belysningen förvandlar natt till dag och säkrar att du, när grödan är klar och förhållandena är goda, med god sikt kan fortsätta skörden på ett komfortabelt sätt.



\* Tillgänglig på MF 7344

\*\* manuell som standard, elektrisk som tillval via AGCO Parts (MF 7340)



Den ergonomiska multispaken ger föraren total kontroll och komfort.



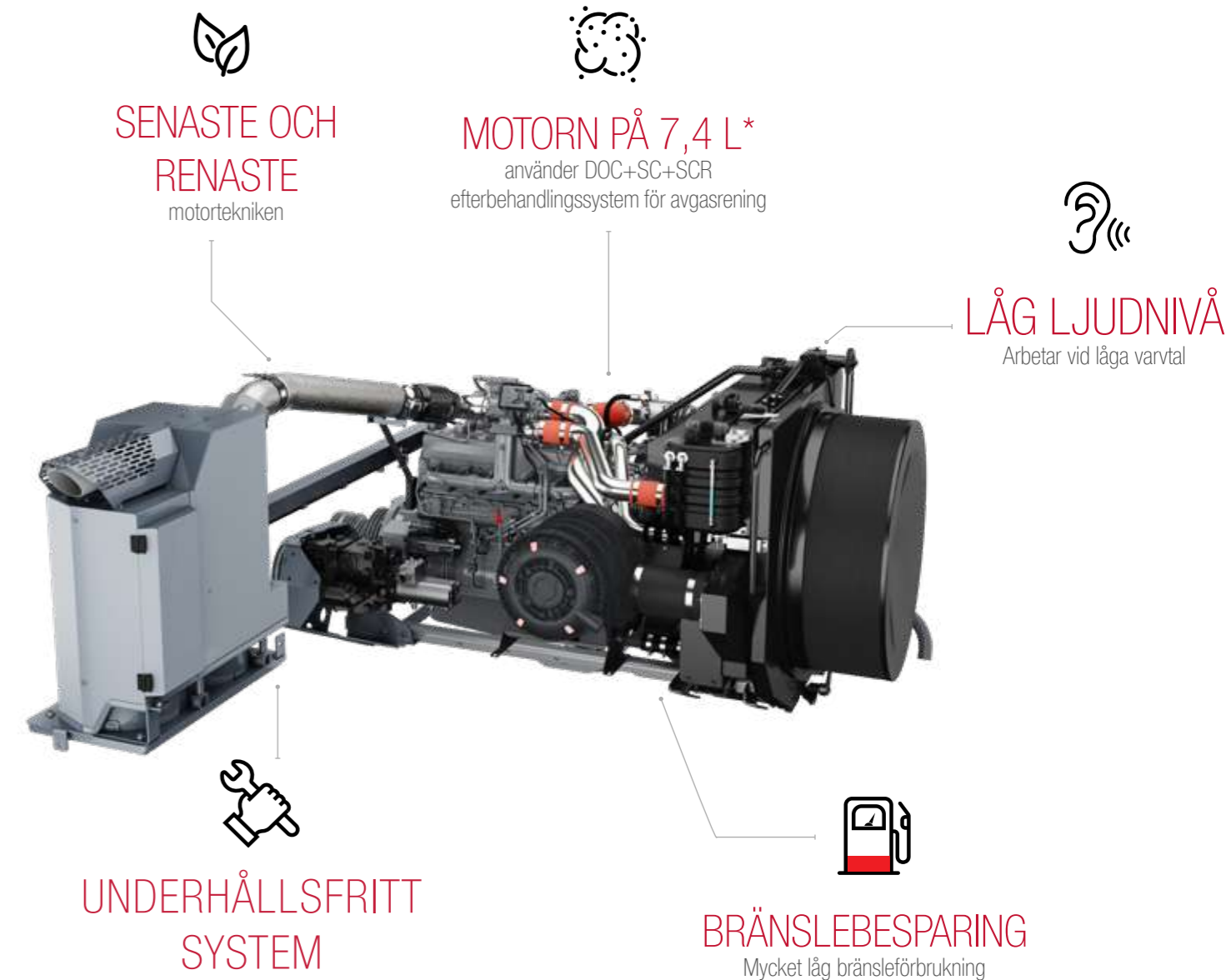
## TILLVERKAD FÖR EFFEKTUTNYTTJANDE

“ Vi är säkra på att detta kommer att utgöra en betydande skillnad för dig och framtida generationer. ”



Vi kan lova att dina AGCO POWER steg V-motorer använder SCR- (selektiv katalytisk reduktion) och SC-teknik (sotkatalysator) som huvudkomponenter i efterbehandlingssystemet för avgasrening. Detta system är bättre för miljön och har en driftskostnad som är bland de lägsta på marknaden.

Konsekvent, tillförlitlig hög skördeprestanda i alla förhållanden säkras tack vare att motorn levererar en lång, plan vridmomentkurva som är specifikt utformad för konstant effekt under belastning. Kombinationen med högeffektiva drivlinor spar också bränsle, ökar skördeeffektiviteten och minskar driftskostnaden.



\* MF 7344 använder en motor på 7,4 l.  
MF 7340 använder en motor på 4,9 l.



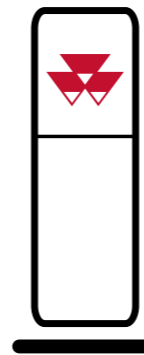
# MFservices

## ALLTID TILL DIN TJÄNST FÖR ATT ÖKA DIN LÖNSAMHET OCH EFFEKTIVITET

VÄLKOMMEN TILL MF SERVICES –  
ALL SUPPORT DU BEHÖVER  
GÄLLANDE ANVÄNDNING AV  
MF ACTIVA SKÖRDETRÖSKA.

MF Services som är lättillgängligt och anpassningsbart hjälper dig att kontrollera driftskostnaderna, budgetering och verksamhetsplanering – vilket ser till att varje driftstimme för maskinen är en framgång och ger dig frihet att helt fokusera på kärnverksamheten för ditt lantbruk.

Den omfattande raden servicerelaterade produkter gör det enklare än någonsin att äga och använda **Massey Ferguson** lantbruksmaskiner.



### MASSEY FERGUSONS ÅTERFÖRSÄLJAR- NÄTVERK

Din lokala MF-återförsäljare representerar den bästa expertisen för våra lantbruksmaskiner i ditt område. Du kan alltid vända dig till din återförsäljare och få den allra bästa servicen inom försäljning, underhåll, reparation och reservdelar.

FLER ÄN  
4 700 SERVICE- OCH  
REPARATIONSVERKSTÄDER  
ÖVER HELA VÄRLDEN

För alla supportpaket ovan gäller landsspecifika villkor. Observera att alla paket kanske inte är tillgängliga på alla marknader.

Kontakta din lokala MF-återförsäljare/-distributör.



### ORIGINALDELAR FRÅN MASSEY FERGUSON

REPRESENTERAR DEN BÄSTA  
GARANTIN FÖR ATT TRYGGA VÄRDET  
PÅ DIN NYA MF ACTIVA I DET LÅNGA  
LOPPET, GENOM ATT SKYDDA DEN  
MOT OPLANERADE DRIFTSTOPP.

Välj bland ett omfattande utbud av tillbehör, t.ex. smörjmedel, AdBlue, underhållssatser, hyttillbehör och mycket mer. Alla tillbehör är tillgängliga för inköp endast via din MF-återförsäljare.

Ladda ner AGCO Parts smartphone-App. "AGCO Parts Books to go" Ett enkelt och snabbt sätt att hitta rätt MF-reservdelar och beställa dem direkt. Appen finns i både App Store och i Google Play Store. Fråga din lokala MF-återförsäljare om nödvändiga åtkomstuppgifter.



### AGCO FINANCE

TILLHANDAHÅLLER PERFEKTA  
FINANSIERINGSMODELLER FÖR  
DIN VERKSAMHET.

AGCO Finance är den integrerade delen av Massey Ferguson för finansiella tjänster som erbjuder skräddarsydda lösningar för din verksamhet. De omfattar leasing, lånemöjligheter, avbetalning, fullständiga servicepaket och hyra, inklusive finansiering av förlängda MF Care garantipaket.



### MASSEY FERGUSON COLLECTION

NU KAN DU SE LIKA SNYGG UT SOM DIN  
MASSEY FERGUSON.

Letar du efter en keps som matchar din MF Activa... eller en snygg och hållbar overall för att kunna arbeta?



### AGCO:S HARVEST PROMISE

VÅR TILLFÖRSIKT NÄR DET GÄLLER  
ATT SÄKRA DIN SKÖRD

AGCO:s Harvest Promise är vårt löfte till dig om att, i de exceptionella situationer då vi inte kan leverera reservdelarna till dig inom 48 h, hjälpa dig genom vårt återförsäljarnätverk eller till och med leja in en entreprenör för att hjälpa dig att tröska tills du är igång igen.\*

\*Särskilda villkor gäller. Är endast tillgängligt på vissa marknader.

Vi har ett exklusivt sortiment av högkvalitativa produkter som passar dig, dina lantbruksaktiviteter, din familj och din livsstil.

Logga in på vår online butik och se vad vi kan erbjuda:

Shop.MasseyFerguson.Com



## STANDARDSPECIFIKATIONER

	MF ACTIVA 7340	MF ACTIVA 7344
<b>Skärbord med Terra Control* som standard</b>		
Skärvidd (m)	4,2 - 5,4	4,8 - 7,6
Knivhastighet (slag/min)	1 220	1 254
<b>Inmatningselevator med reversering som standard</b>		
Elevatorkedjor (antal)	3	3
<b>Cylinder</b>		
Diameter (mm)	600	600
Bredd (mm)	1 340	1 340
Slagor (antal)	8	8
<b>Slagsko</b>		
Linjaler (antal)	12	12
Omslutningsvinkel slagsko / total omslutningsvinkel (grader)	106 / 120	106 / 120
<b>Aktiv frånskiljningssko för halmcylinder</b>		
Linjaler (antal)	2	2
Positioner (antal)	3	3
<b>Halmskakare</b>		
Halmskakare/steg (antal)	5/4	5/4
Skakaryta (m <sup>2</sup> )	5,73	5,73
Total frånskiljningsyta (m <sup>2</sup> )	6,72	6,72
<b>Säll</b>		
Sällyta (m <sup>2</sup> )	4,67	4,67
Returgods till	cylinder	cylinder
<b>Rensluft</b>		
Rensfläkt	volymetrisk	volymetrisk
Varvtalsområde (varv/min)	350 - 1 050	350 - 1 050
<b>Spannmålstank</b>		
Volym (liter)	5 200	6 500
Tömningshastighet (l/s)	72	85
Tömningsrörets höjd (m)	4,20	4,20
Tömningsrörets längd (m)	4	4
<b>Tyst hytt med luftkonditionering</b>		
Luftkonditioneringssystem	●	●
Värme	●	●
Prestandaövervakning	–	●
Uppvärmda och justerbara sidopenglar	–	●
Färddator	●	●
<b>Motor</b>		
Fabrikat	Fyrcylindrig AGCO Power på 4,9 l	Sexcylindrig AGCO Power på 7,4 l
Motoreffekt hk (kW)	185 hk (136 kW)	226 hk (167 kW)
Bränslesystem	Elektronisk insprutning	Elektronisk insprutning
Generator (A)	180	250
Bränsletank (liter)	450 (AdBlue® 80 l)	450 (AdBlue® 80 l)

	MF ACTIVA 7340	MF ACTIVA 7344
<b>Transmission</b>		
Fabrikat	Hydrostatisk	Hydrostatisk
Växellåda (antal)	3	3
Bromsad framaxel	Skivbromsar	Skivbromsar
<b>Däck</b>		
Framdäck	620/75 R30	620/75 R30
Bakdäck	400/70-20	400/70-20

## Tillval

	MF ACTIVA 7340	MF ACTIVA 7344
Bosspridare	○	○
Spridarhuv med elektriskt justerbara spridarvingar	–	○
Sats för tröskning av majs	○	○
Sats för tröskning av små kärnor	○	○
Extra arbetsbelysning	○	○
Fyrhjulsdrift	–	○
Halmhack	●	●
Utrustning för tröskning av ris	–	○
Larvband	–	○
Sektionsdelad slagsko	○	○
Kameraövervakning	○	○
Skördemätare	○	○
Vattenhaltsmätare	○	○
Kylbox	○	○
Sats för tröskning av ärtor och bönor	○	○
Luftkompressor	–	○
AutoLevel skärbordsnivellering	–	○
Elmanövrerade säll	○	○
Spillindikator	○	●

## FÖRKLARING

- Standardspecifikation
- Tillval
- Inte tillgänglig
- \* Sensorer inkluderas bara på skärbordet

Alla ansträngningar har gjorts för att försäkra att informationen i denna publikation är så korrekt och aktuell som möjligt. Det kan emellertid förekomma felaktiga, oriktiga eller ofullständiga uppgifter, och information i specifikationerna kan ändras utan föregående meddelande. Därför bör du bekräfta alla specifikationer med din Massey Ferguson-återförsäljare eller distributör före inköp.





[www.MasseyFerguson.se](http://www.MasseyFerguson.se)

[www.facebook.com/masseyfergusonGlobal](https://www.facebook.com/masseyfergusonGlobal)  
[Twitter.com/MF\\_EAME](https://twitter.com/MF_EAME)  
[Instagram.com/MasseyFergusonGlobal](https://www.instagram.com/MasseyFergusonGlobal)  
[www.YouTube.com/MasseyFergusonGlobal](https://www.YouTube.com/MasseyFergusonGlobal)



MASSEY FERGUSON® är ett världstäckande varumärke som tillhör AGCO.  
© AGCO SAS. 2021 | A-SV-17323 | Svenska



MASSEY FERGUSON