

# 3080

## Hjullastare



**WEIDEMANN**  
*designed for work*



### 3080 Tekniska data

#### Motordata

Motortillverkare	Deutz
Motortyp	TCD 2.9 L4 S5
Cylinder	4
Motorprestanda (max.)	55.4 (75) kW (hk)
vid max. varvtal	2300 V/min
Cylindervolym	2900 cm <sup>3</sup>
Kylmedelstyp	Vatten/laddluft
Avgaskrav EU steg	V
Avgasefterbehandling	DPF/DOC

#### Elsystem

Driftspänning	12 V
Generator	95 A
<b>Vikt</b>	
Driftvikt (standard)	5100 kg
Tipplast med skopa - rak maskin	3213 kg
Tipplast med skopa - svängd maskin	2714 kg
Tipplast med pallgaffel - rak maskin	2715 kg
Tipplast med pallgaffel - svängd maskin	2304 kg
<b>Fordonsdata</b>	
Axel (tillval)	PA 1400 (PA 1422)
Förarplats	Hytt
Körhastighet (tillval)	0 - 20 (30) km/tim
Körsteg	2
Bränsletankens innehåll	82 l
Hydrauloljetank innehåll	66 l
<b>Hydraulsystem</b>	
Körhydraulik - Arbetstryck	450 bar
Arbetshydraulik - Flöde	57.5 (73-116) l/min
Arbetshydraulik - Arbetstryck	230 bar
<b>Drift</b>	
Drivningstyp	Hydrostatisk
Drivning	Kardanaxel
<b>Nominell bullernivå</b>	
Genomsnittlig bullereffektsnivå LwA	100,3 dB(A)
Garanterad bullereffektsnivå LwA	101 dB(A)
Angiven bullereffektsnivå LpA	78 dB(A)

Tipplastberäkning enligt ISO 14397

Vibrationer (viktat effektivvärde)

**Hand- och armvibrationer:** Hand- och armvibrationer överstiger inte 2,5 m/s.

**Helkropps vibrationer** Maskinen är utrustad med en förarstol som uppfyller kraven enligt EN ISO 7096:2000.

Vid ändamålsenlig användning av lastaren varierar helkropps vibrationerna från under 0,5 m/s<sup>2</sup> till ett kortvarigt maxvärde.

Det rekommenderas att, vid beräkning av vibrationsvärden enligt ISO/TR 25398:2006, använda värdena som är angivna i tabellen. Då ska man också ta hänsyn till de faktiska användningsförhållandena.

Teleskoplastare och hjullastare indelas enligt tjänstevikten.

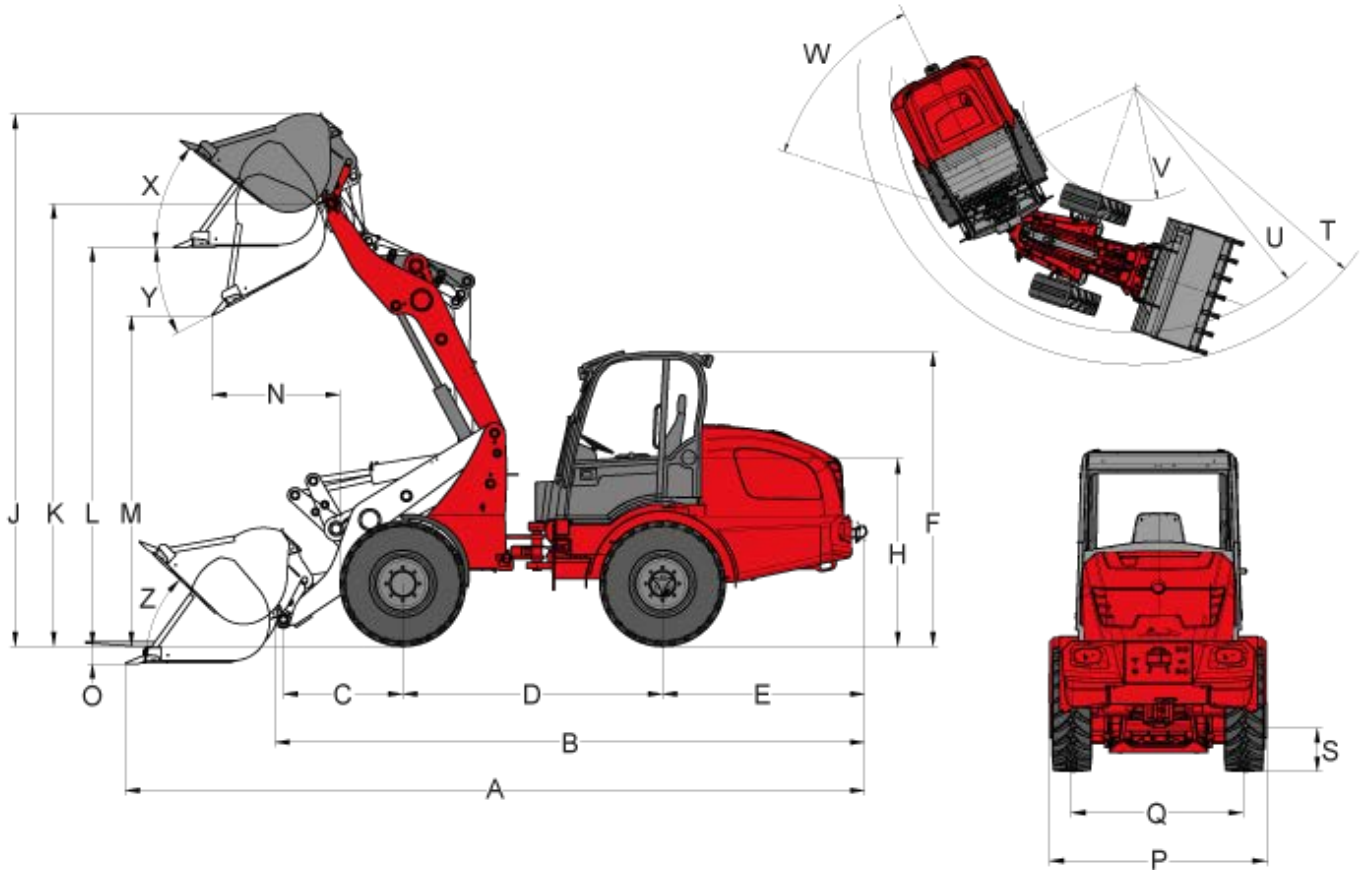
Medelvärde

Standardavvikelse (s)

Lastartyp	Typiskt arbetsmoment	$1,4 \cdot a_{w,eqx}$	$1,4 \cdot a_{w,eqy}$	$a_{w,eqz}$	$1,4 \cdot s_x$	$1,4 \cdot s_y$	$s_z$
		[m/s <sup>2</sup> ]	[m/s <sup>2</sup> ]	[m/s <sup>2</sup> ]	[m/s <sup>2</sup> ]	[m/s <sup>2</sup> ]	[m/s <sup>2</sup> ]
Kompakt-hjullastare (tjänstevikt < 4500kg)	Load & carry(Lastnings- och transportarbeten)	0,94	0,86	0,65	0,27	0,29	0,13
Hjullastare (tjänstevikt > 4500kg)	Load & carry(Lastnings- och transportarbeten)	0,84	0,81	0,52	0,23	0,2	0,14
	Användning vid utvinning (svåra arbetsförhållanden)	1,27	0,97	0,81	0,47	0,31	0,47
	Transportkörning	0,76	0,91	0,49	0,33	0,35	0,17
	V-drift	0,99	0,84	0,54	0,29	0,32	0,14

3080  
Hjullastare

3080 Mått



A	Total längd	5.675 mm
B	Total längd utan skopa mm	4.649 mm
C	Skopvridpunkt (till axelmitt)	1025 mm
D	Axelavstånd	2.008 mm
E	Bakre överhäng	1.531 mm
F	Höjd med kabin lågt	2.454 mm
F	Höjd med kabin högt	2.631 mm
H	Sitshöjd	1.518 mm
J	Total arbetshöjd	4.106 mm
K	Skopvridpunkt (max. slaglängd)	3.317 mm
L	Överlasthöjd	3.061 mm
M	Dumphöjd	2.503 mm
N	Räckvidd (hos m)	953 mm
O	Grävdjup	82 mm
P	Total bredd	1.580 mm
Q	Spårbredd	1.211 mm
S	Markfrigång	323 mm

T	Yttre radie (max.)	3.943 mm
U	Radie (vid ytterkanten)	3.461 mm
V	Inre radie	1.685 mm
W	Böjvinkel	42 °
X	Rollback-vinkel (vid max slaglängd)	51 °
Y	Urtippsvinkel	32 °
Z	Rollback-vinkel (på mark)	49 °

## 3080

Hjullastare

### 3080 Standardutrustning

Motor

- Deutz TCD 2.9 L4 S5 (55,4 kW/75 hk), Stage V

Drivning

- Planetaxel PA1400
- Hydrostatisk fyrhjulsdraft, körriktning valbar från styrspak
- Färdbröms Hydrostatisk fyrhjulsdraft på alla 4 hjul (slitagefri)
- Central färdbröms och parkeringsbröms i drivlinan, verkar på alla 4 hjul
- Differentialspär 100 %, elhydrauliskt aktiverad på fram-och bakaxel
- Däck 12.5 / 80 - 18 AS ET75

Styrning

- Hydraulisk midjestyrning, 12° pendelvinkel.

Hydraulik

- 3:e funktions hydrauluttag fram parallellkopplat, proportionalstyrt från rullvipa i styrspak
- Hydrauloljekylare
- Flytläge för lyftcylinder

Förarplats

- Komfortabel förarhytt med värme och ventilation, fällbar åt sidan, ROPS/FOPS-testad (förarhytt "låg" höjd 2454 mm)
- Komfortsäte med säkerhetsbälte fullt fjädrat, vikt-, ryggstöds- och längdjustering
- Lastarspak med hydraulisk servostyrning, körriktningsbrytare och integrerad knapp för differentialspär
- Ställbar ratt

Övrigt

- Arbetsstrålkastare (2 fram, 2 bak)
- Drifttidsräknare
- Batterifrånskiljare
- Bränslenivåmätare
- Hydrauliskt redskapsfäste
- Indikator för skopans brytvinkel
- Bogserkoppling
- Färdbelysning

## 3080

Hjullastare

### 3080 Tillval

Motor

- Motor- och hydrauloljevermare 230 V

Drivning

- Axel PA1422
- Krypkörningsreglage
- Körhastighet 30 km/h
- Lastardämpning

Förarplats

- Komfortabel förarhytt med värme och ventilation, fällbar åt sidan, ROPS/FOPS-testad (förarhytt "hög" höjd 2631 mm)
- Luftfjädrat komfortsäte (tyg)
- Förarsäte med värme
- Klimatanläggning
- Uttag 230 V i förarhytten
- Skyddsgaller för vindruta
- Förvaringslåda med flaskhållare

Belysning

- LED-arbetsstrålkastare (2 fram, 2 bak)
- Roterande varningsljus

Hydraulik

- Fri-returanslutning (fram/bak)
- Arbetshydraulik större pump (83 l/min)
- High Flow enkelverkande hydrauluttag (115 l/min) inkl. fri-returanslutning fram och extra hydrauloljekylare
- 3:e funktions hydrauluttag seriekopplat, elektriskt proportionalstyrt
- 4:e funktions hydrauluttag parallellkopplat, elektriskt proportionalstyrt
- Extra hydrauloljekylare
- Multisnabbkoppling faster (på maskin och redskap)
- Hydrauluttag bak dubbelverkande (2 kopplingar) proportionalstyrt via omkopplingsventil från främre 3:e-funktions hydrauluttag
- Hydrauluttag bak (51 l/min) dubbelverkande (2 kopplingar) via separat styrventil och egen pump
- 2x Hydrauluttag bak (51 l/min) dubbelverkande (4 kopplingar) via separat styrventil och egen pump

Elanslutningar

- Uttag fram, 7-poligt för belysning på frontmonterade redskap
- Uttag fram, 3-poligt (två funktioner)
- Belysningsuttag bak, 7-poligt
- Uttag bak, 3 poligt

Övrigt

- Radio
- Backvarnare (akustisk)
- Slangbrotts- och lasthållningsventil
- Kombiväska med varningstriangel och förbandslåda
- Verktygssats
- Verktygslåda

- Brandsläckare 2 kg
- Centralsmörjning (helautomatisk)
- Fettspruta
- Speciallackering
- Släpvagnskoppling halvautomatisk
- Godkännande som självgående arbetsmaskin med släpvagnskoppling\* (för Tyskland)
- Hållare för registreringsskylt
- TÜ-utlåtande (för Tyskland)

\* dragkrok

Anmärkning: Produkternas tillgänglighet kan variera från land till land. Det är möjligt gjorde informations / produkter kanske inte är tillgängliga i ditt land. Mer detaljerad information om motoreffekt kan hittas i bruksanvisningen; Uttryckt strömmen kan variera beroende på specifika driftsförhållanden. Med reservation för ändringar och fel undantagna. Så Gäller illustrationer.

Copyright © 2023 Weidemann GmbH.