

4080

Hjullastare



WEIDEMANN
designed for work



4080 Tekniska data

Motordata Standard

Motortillverkare	Perkins
Motortyp	904J-E36TA
Cylinder	4
Motorprestanda (max.)	74,4 (101,2) kW (hk)
vid max. varvtal	2200 V/min
Cylindervolym	3621 cm ³
Kylmedelstyp	Vatten
Avgaskrav EU steg	V
Avgasefterbehandling	DOC/DPF/SCR

Elsystem

Driftspänning	12 V
Batteri	135 Ah
Generator	85 A
Vikt	
Driftvikt (standard)	5900 kg
Tipplast med skopa - rak maskin	3674 kg
Tipplast med skopa - svängd maskin	3031 kg
Tipplast med pallgaffel - rak maskin	3344 kg
Tipplast med pallgaffel - svängd maskin	2791 kg
Fordonsdata	
Axel	PA 1422
Förarplats	Hytt
Körhastighet (tillval)	0 - 20 (30, 40) km/tim
Körsteg	2
Bränsletankens innehåll	105 l
Hydrauloljetank innehåll	95 l
Hydraulsystem	
Körhydraulik - Arbetstryck	455 bar
Arbetshydraulik - Flöde (tillval)	100 (115 - 150) l/min
Arbetshydraulik - Arbetstryck	210 bar
Drift	
Drivningstyp	Hydrostatisk
Drivning	Länkaxel
Nominell bullernivå	
Genomsnittlig bullereffektsnivå LwA	100 dB(A)
Garanterad bullereffektsnivå LwA	103 dB(A)
Angiven bullereffektsnivå LpA	74 dB(A)

Tipplastberäkning enligt ISO 14397 (lyftram horisontell)

DPF = Dieselpartikelfilter

DOC = Dieseloxideringskatalysator

SCR = selektiv katalytisk reduktion

Vibrationer (viktat effektivvärde)

Hand- och armvibrationer: Hand- och armvibrationer överstiger inte 2,5 m/s²

Helkroppsvibrationer Maskinen är utrustad med en förarstol som uppfyller kraven enligt EN ISO 7096:2000.

Vid ändamålsenlig användning av lastaren varierar helkroppsvibrationerna från under 0,5 m/s² till ett kortvarigt maxvärde.

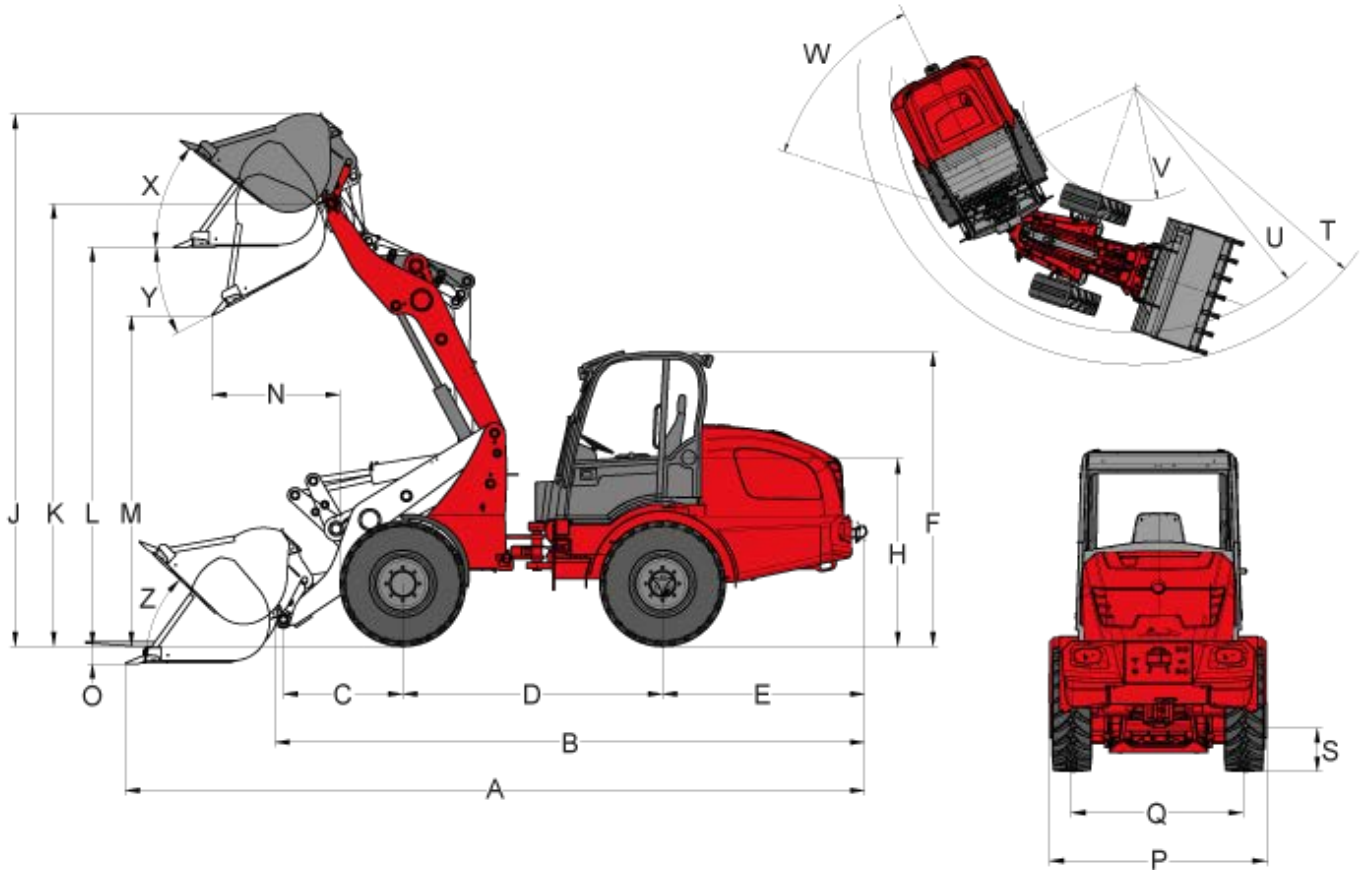
Det rekommenderas att, vid beräkning av vibrationsvärden enligt ISO/TR 25398:2006, använda värdena som är angivna i tabellen. Då ska man också ta hänsyn till de faktiska användningsförhållandena.

Teleskoplastare och hjullastare indelas enligt arbetsvikten.

Lastartyp	Typiskt arbetsvillkor	Medelvärde			Standardavvikelse (s)		
		$1,4 \cdot a_{w,eqx}$ [m/s ²]	$1,4 \cdot a_{w,eqy}$ [m/s ²]	$a_{w,eqz}$ [m/s ²]	$1,4 \cdot s_x$ [m/s ²]	$1,4 \cdot s_y$ [m/s ²]	s_z [m/s ²]
Kompakt-hjullastare (arbetsvikt < 4 500 kg)	Load & carry (Lastnings- och transportarbeten)	0,94	0,86	0,65	0,27	0,29	0,13
Hjullastare (arbetsvikt > 4 500 kg)	Load & carry (Lastnings- och transportarbeten)	0,84	0,81	0,52	0,23	0,2	0,14
	Användning vid utvinning (svåra arbetsförhållanden)	1,27	0,97	0,81	0,47	0,31	0,47
	Överföringsfart	0,76	0,91	0,49	0,33	0,35	0,17
	V-drift	0,99	0,84	0,54	0,29	0,32	0,14

4080
Hjullastare

4080 Mått



A	Total längd	6.127 mm
B	Total längd utan skopa mm	4.886 mm
C	Skopvridpunkt (till axelmitt)	990 mm
D	Axelavstånd	2.151 mm
E	Bakre överhäng	1.676 mm
F	Höjd med kabin	2.679 mm
H	Sitshöjd	1.606 mm
J	Total arbetshöjd	4.413 mm
K	Skopvridpunkt (max. slaglängd)	3.671 mm
L	Överlasthöjd	3.310 mm
M	Dumphöjd	2.743 mm
N	Räckvidd (hos m)	1.064 mm
O	Grävdjup	143 mm
P	Total bredd	1.750 mm
Q	Spårbredd	1.422 mm
S	Markfrigång	360 mm
T	Yttre radie (max.)	4.172 mm

U	Radie (vid ytterkanten)	3.683 mm
V	Inre radie	1.951 mm
W	Böjvinkel	42 °
X	Rollback-vinkel (vid max slaglängd)	38 °
Y	Urtippsvinkel (max.)	28 °
Z	Rollback-vinkel (på mark)	44 °

4080

Hjullastare

4080 Standardutrustning

Motor

- Perkins 904J-E36TA (74,4 kW / 101,2 HK), Stage V

Drivning

- Planetaxel PA1422
- Hydrostatisk fyrhjulsdrift, körriktning väljbar via styrspak
- Färdbröms Skivbröms (kombinerad med parkeringsbröms)
- Central färdbröms och parkeringsbröms i drivlinan, verkar på alla fyra hjul
- Differentialspär 100 %, elhydrauliskt aktiverad på fram-och bakaxel
- Däck 12.5-20 MPT ET0

Styrning

- Hydraulisk midjestyrning, 12° pendelvinkel.

Hydraulik

- Tredje styrkrets fram elektrisk, proportionell, parallell över manöverspak inkl. dubbelspär
- Hydrauloljekylare
- Flytställning för lyftcylinder
- Oljevolymsinställning via betjäningselementet Jog Dial

Förarplats

- Komfortabel förarhytt med element och fläkt, testad med ROPS/FOPS
- Förarhytten tippbar åt sidan
- Komfortsäte med säkerhetsbälte fullt fjädrad, vikt-, rygg-och längdjustering
- Hydrauliskt pilotstyrd styrspak med körriktningsbrytare och integrerad knapp för differentialspär
- Inställbar ratt (lutning), armstöd till höger

Kinematik

- Z-kinematik

Övrigt

- Arbetsstrålkastare (2 fram, 2 bak)
- Belysning enligt gällande tyska trafikbestämmelser StVZO
- Drifttidsräknare
- Batterifrånskiljare
- Bränsleindikator
- hydraulisk snabbväxelsystem för påbyggnadsredskap
- Indikator för skopans brytvinkel

4080

Hjullastare

4080 Tillval

Motor

- Handgas
- Motorns förvärmning (kylvatten), hydrauloljeförvärmning 230 V

Förarplats

- Klimatanläggning
- Luftfjädrat komfortsäte
- Stolvärme
- Radio
- Uttag 230 V i förarhytten
- Skyddsgaller för vindruta
- Förvaringsbox med flaskhållare (till vänster om förarstolen)

Belysning

- LED-arbetsstrålkastare (2 fram, 2 bak)
- Varningsljus

Drivning

- Öka hastigheten till 30 km/h
- Öka hastigheten till 40 km/h
- Handinchning (långsam körinställning)

Hydraulik

- trycklös backning (fram/bak)
- Tredje styrkrets Flow Sharing (100 l/min)
- Tredje styrkrets Flow Sharing (115 l/min)
- Fjärde styrkrets Flow Sharing (100 l/min)
- Fjärde styrkrets Flow Sharing (115 l/min)
- High Flow Load-Sensing - effekthydraulik dubbelverkande 150 l/min
- Tredje styrkrets elektrisk proportionell seriell
- Fjärde extra styrkrets elektrisk proportionell parallell
- Hydraulanslutning bak, dubbelverkande via omkopplingsventilen (l/min som tredje styrkrets fram)
- Hydrauluttag bak (63 l/min) dubbelverkande (2 kopplingar) via separat styrventil och egen pump
- 2x Hydrauluttag bak (63 l/min) dubbelverkande (4 kopplingar) via separat styrventil och egen pump

Elanslutningar

- Uttag fram, 3 poler (dubbel funktion)
- Uttag fram, 7-poligt för belysning på frontmonterade redskap
- Belysningsuttag bak, 3-poligt
- Belysningsuttag bak, 7-poligt

Övrigt

- Backvarningsanordning
- Kombiväska med varningstrekant och förbandslåda
- Verktyglåda
- Verktygssats
- Centralsmörjning (helautomatisk)
- Speciallackering

- Handstångfettpress
- Lyftarmsdämpning
- Sänkningsbromsventil (rörbrottsäkring lyft- och tippcylinder)
- Vägtrafikspärr (betjäning via kodad tändningsnyckel)
- Kardanaxelskydd
- Bio-hydraulolja (HLP Synt46)
- Brandsläckare 2 kg
- Frånskiljare två kopplingskretsar (frånskiljer ombordnät och generator)
- Hållare för registreringsskylt
- TÜV-utlåtande för vägtrafik (tillägg i fordonets handlingar)
- Dragkrok automatisk
- Dragkrok Hitch
- Godkännande som självgående arbetsmaskin med släpvagnskoppling (för Tyskland)
- Vattenfyllning däck

Anmärkning: Produkternas tillgänglighet kan variera från land till land. Det är möjligt gjorde informations / produkter kanske inte är tillgängliga i ditt land. Mer detaljerad information om motoreffekt kan hittas i bruksanvisningen; Uttryckt strömmen kan variera beroende på specifika driftförhållanden. Med reservation för ändringar och fel undantagna. Så Gäller illustrationer.

Copyright © 2023 Weidemann GmbH.