

4080LP

Hjullastare



WEIDEMANN
designed for work



4080LP Tekniska data

Motordata

Motortillverkare	Deutz
Motortyp	TCD 2.9 L4 S5
Cylinder	4
Motorprestanda (max.)	55.4 (75) kW (hk)
vid max. varvtal	2300 V/min
Cylindervolym	2900 cm ³
Kylmedelstyp	Vatten/lastningsluft
Avgaskrav EU steg	V
Avgasefterbehandling	DPF/DOC

Elsystem

Driftspänning	12 V
Generator	95 A
Vikt	
Driftvikt (standard)	5760 kg
Tipplast med skopa - rak maskin	3270 kg
Tipplast med skopa - svängd maskin	2761 kg
Tipplast med pallgaffel - rak maskin	3035 kg
Tipplast med pallgaffel - svängd maskin	2599 kg
Fordonsdata	
Axel	PA 1422
Förarplats	FSD (förarhytt)
Körhastighet	0 - 20 (30) km/tim
Körsteg	2
Bränsletankens innehåll	82 l
Hydrauloljetank innehåll	66 l
Hydraulsystem	
Körhydraulik - Arbetstryck	445 bar
Arbetshydraulik - Flöde	64 (73 -115) l/min
Arbetshydraulik - Arbetstryck	210 bar
Drift	
Drivningstyp	Hydrostatisk
Drivning	Drivaxel
Nominell bullernivå	
Garanterad bullereffektsnivå LwA	101 dB(A)

Tipplastberäkning enligt ISO 14397

FSD = Förarskyddstak

Vibrationer (viktat effektivvärde)

Hand- och armvibrationer: Hand- och armvibrationer överstiger inte $2,5 \text{ m/s}^2$

Helkropps vibrationer Maskinen är utrustad med ett förarsäte som uppfyller kraven enligt EN ISO 7096:2000.

Vid

ändamålsenlig användning av lastaren varierar

helkropps vibrationer från under $0,5 \text{ m/s}^2$ till ett kortvarigt

maximivärde.

De rekommenderas att vid beräkningen använda

vibrationsvärden enligt ISO/TR 25398:2006, de i tabellen angivna

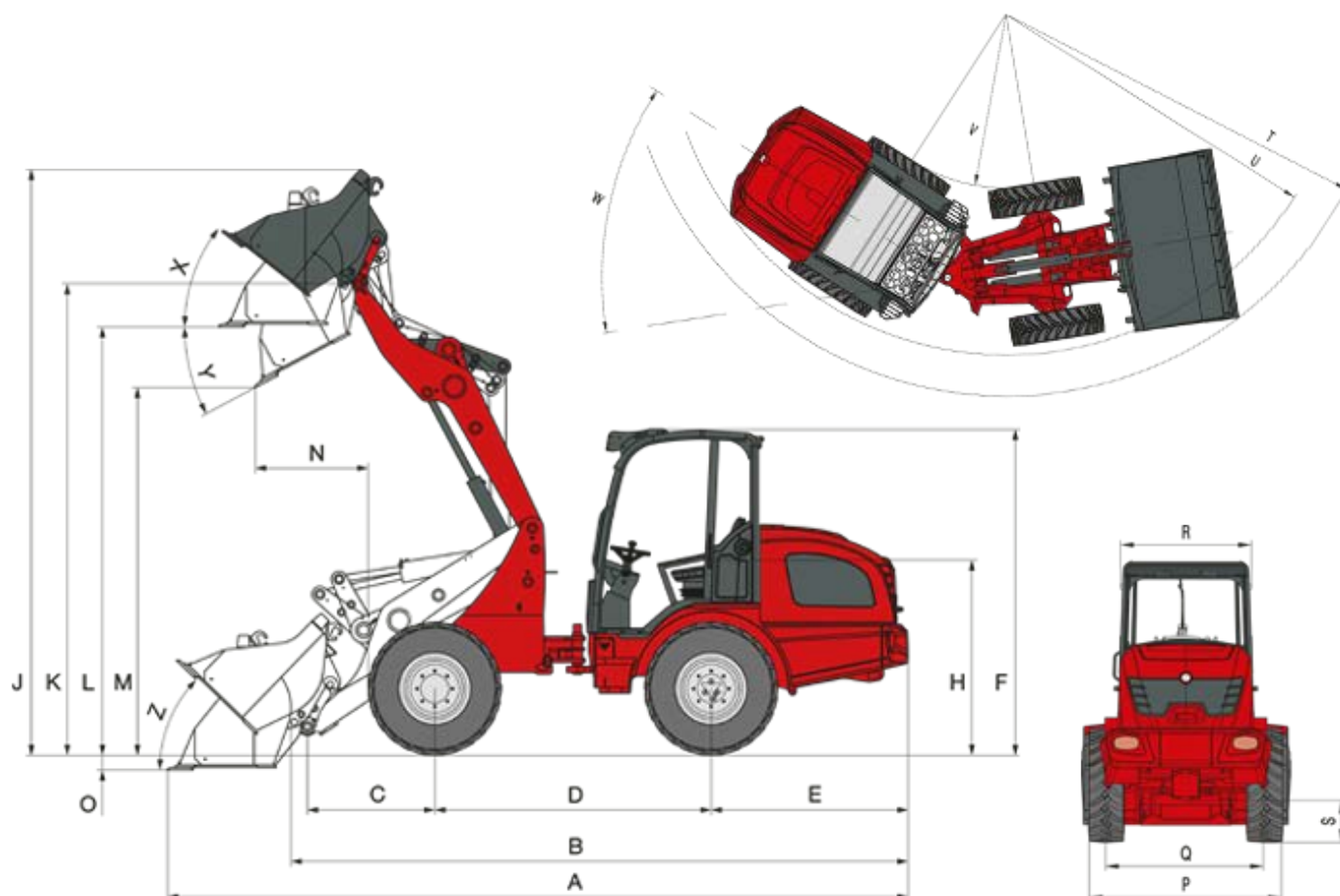
värdena. Då ska man också ta hänsyn till de faktiska användningsförhållandena.

Teleskoplastare och hjullastare indelas enligt tjänstevikten.

Lastartyp	Typiskarbetsmoment	Medelvärde			Standardavvikelse (s)		
		$1,4 \cdot a_{w,eqx}$ [m/s ²]	$1,4 \cdot a_{w,eqy}$ [m/s ²]	$a_{w,eqz}$ [m/s ²]	$1,4 \cdot s_x$ [m/s ²]	$1,4 \cdot s_y$ [m/s ²]	s_z [m/s ²]
Kompakt-hjullastare (tjänstevikt < 4 500 kg)	Load & carry (Lastnings- och transportarbeten)	0,94	0,86	0,65	0,27	0,29	0,13
Hjullastare (tjänstevikt > 4 500 kg)	Load & carry (Lastnings- och transportarbeten)	0,84	0,81	0,52	0,23	0,2	0,14
	Användning vid utvinning (svåra arbetsförhållanden)	1,27	0,97	0,81	0,47	0,31	0,47
	Överföringsfart	0,76	0,91	0,49	0,33	0,35	0,17
	V-drift	0,99	0,84	0,54	0,29	0,32	0,14

4080LP
Hjullastare

4080LP Mått



A	Total längd	5.760 mm
B	Total längd utan skopa mm	4.828 mm
C	Skopvridpunkt (till axelmitt)	991 mm
D	Axelavstånd	2.150 mm
E	Bakre överhäng	1.531 mm
F	Höjd med fast skyddstak - högt	2.495 mm
	Höjd med kabin	2.532 mm
H	Sitshöjd	1.495 mm
J	Total arbetshöjd	4.561 mm
K	Skopvridpunkt (max. slaglängd)	3.671 mm
L	Överlasthöjd	3.335 mm
M	Dumphöjd	2.864 mm
N	Räckvidd (hos m)	875 mm
O	Grävdjup	114 mm
P	Total bredd	1.742 mm
Q	Spårbredd	1.432 mm
S	Markfrigång	352 mm

T	Yttre radie (max.)	4.242 mm
U	Radie (vid ytterkanten)	3.785 mm
V	Inre radie	1.931 mm
W	Böjvinkel	42 °
X	Rollback-vinkel (vid max slaglängd)	44 °
Y	Urtippsvinkel (max.)	28 °
Z	Rollback-vinkel (på mark)	38 °

4080LP

Hjullastare

4080LP Standardutrustning

Motor

- Deutz TCD 2.9 L4 S5 (55,4 kW / 75 hk), Stage V

Drivning

- Planetaxel PA1422
- Hydrostatisk fyrhjulsdrift, körriktning väljbar via styrspak
- Färdbröms Hydrostatisk fyrhjulsdrift på alla 4 hjul (slitagefri)
- Central färdbröms och parkeringsbröms i drivlinan, verkar på alla 4 hjul
- Differentialspär 100 %, elhydrauliskt aktiverad på fram-och bakaxel
- Däck 12.5 - 20 MPT ET0

Styrning

- Hydraulisk midjestyrning, 12° pendelvinkel.

Hydraulik

- 3. Styrkrets fram DN12
- Hydrauloljekylare
- Flytläge för lyft- och tiltfunktion
- Låsning av joystick

Förarplats

- Förarskyddstak "hög" (höjd 2 495 mm) med fram-och bakruta, testat med ROPS/FOPS
- Komfortsäte med säkerhetsbälte fullt fjädrad, vikt-, rygg-och längdjustering
- Styrspak med körriktningsbrytare och integrerad knapp för differentialspär
- Justerbar rattstång

Kinematics

- Z-kinematik

Övrigt

- Arbetsstrålkastare (2 framme, 2 bak)
- Drifttidsräknare
- Batterifrånskiljare
- Bensinmätare
- hydrauliskt snabbväxelsystem för påbyggnadsredskap

4080LP

Hjullastare

4080LP Tillval

Motor

- Motor- och hydrauloljevärmare

Förarplats

- Förarhytt "hög" med 2 dörrar inkl. element och fläkt (höjd 2 532 mm)
- Förarhytt "hög" med 1 dörrar inkl. element och fläkt (höjd 2 532 mm)
- Luftfjädrat komfortsäte (tyg/konstläder)
- Stolvärme
- Radio
- Klimatanläggning

Belysning

- Färdbelysning
- Varningsljus
- LED-arbetsstrålkastare (2 fram, 2 bak)

Drivning

- Öka hastigheten till 30 km/h
- Handinchning

Hydraulik

- Trycklös backning (fram)
- Arbetshydraulik större pump (73 - 103 l/min)
- High Flow enkelverkande hydrauluttag (115 l/min) inkl. fri-returanslutning fram och extra hydrauloljekylare
- 3. Styrkrets proportionell inkl. dubbelspärren via brytaren
- 4. extra styrkrets via 4-faldig ventil
- Raster för styrstång (enkel)
- Trycklös retur bak
- Hydraulanslutning bak dubbelverkande via omkopplingsventilen (l/min som 3: e styrkrets fram)
- Hydrauluttag bak (51 l/min) dubbelverkande (2 kopplingar) via separat styrventil och egen pump
- 2x Hydrauluttag bak (51 l/min) dubbelverkande (4 kopplingar) via separat styrventil och egen pump

Elanslutningar

- Uttag fram, 7-poligt för belysning på frontmonterade redskap
- Uttag fram, 3 poler (dubbel funktion)
- Belysningsuttag bak, 7-poligt
- Uttag bak, 3 poligt

Övrigt

- Backvarningsanordning
- Ballastvikt (bottenplatta 118 kg)
- Motviktsventil
- Kombiväska med varningstrekant och förbandslåda
- Verktygslåda
- TÜV-godkännande
- Centralsmörjning (helautomatisk)
- Speciallackering
- Handstångfettpress

- Lyftarmsdämpning
- Bogserkoppling

Anmärkning: Produkternas tillgänglighet kan variera från land till land. Det är möjligt gjorde informations / produkter kanske inte är tillgängliga i ditt land. Mer detaljerad information om motoreffekt kan hittas i bruksanvisningen; Uttryckt strömmen kan variera beroende på specifika driftsförhållanden. Med reservation för ändringar och fel undantagna. Så Gäller illustrationer.
Copyright © 2023 Weidemann GmbH.