

4080T Basic Line

Teleskophjullastare



WEIDEMANN
designed for work



4080T Basic Line Tekniska data

Motordata Standard

Motortillverkare	Deutz
Motortyp	TCD 2.9 L4 S5
Cylinder	4
Motorprestanda (max.)	55,4 (75) kW (hk)
vid max. varvtal	2 300 V/min
Cylindervolym	2 900 cm ³
Kylmedelstyp	Vatten/laddluft
Avgaskrav EU steg	V
Avgasefterbehandling	DPF/DOC

Elsystem

Driftspänning	12 V
Generator	95 A
Vikt	
Driftvikt (standard)	6 100 kg
Tipplast med skopa - rak maskin	3 363 (1913*) kg
Tipplast med skopa - svängd maskin	2 872 (1604*) kg
Tipplast med pallgaffel - rak maskin	3 055 (1838*) kg
Tipplast med pallgaffel - svängd maskin	2 617 (1550*) kg
Fordonsdata	
Axel	PA1422
Förarplats	Förarhytt
Körhastighet (tillval)	0-20 (30) km/tim
Körsteg	2
Bränsletankens innehåll	82 l
Hydrauloljetank innehåll	66 l
Hydraulsystem	
Körhydraulik - Arbetstryck	450 bar
Arbetshydraulik - Flöde (tillval)	103 l/min
Drift	
Drivningstyp	Hydrostatisk
Drivning	Kardanaxel
Nominell bullernivå	
Garanterad bullereffektsnivå LwA	101 dB(A)

*Värde på tipplast med utkörd teleskoparm

Tipplastberäkning enligt ISO 14397 (horisontell lyftarrarm)

DPF = dieselpartikelfilter

DOC = dieseloxidationskatalysator

SCR = selektiv katalytisk reduktion

Vibrationer (viktat effektivvärde)

Hand- och armvibrationer: Hand- och armvibrationer överstiger inte 2,5 m/s²

Helkroppsvibrationer: Maskinen är utrustad med en förarstol som uppfyller kraven enligt EN ISO 7096:2000.

Vid ändamålsenlig användning av lastaren varierar helkroppsvibrationerna från under 0,5 m/s² till ett kortvarigt maximalt värde.

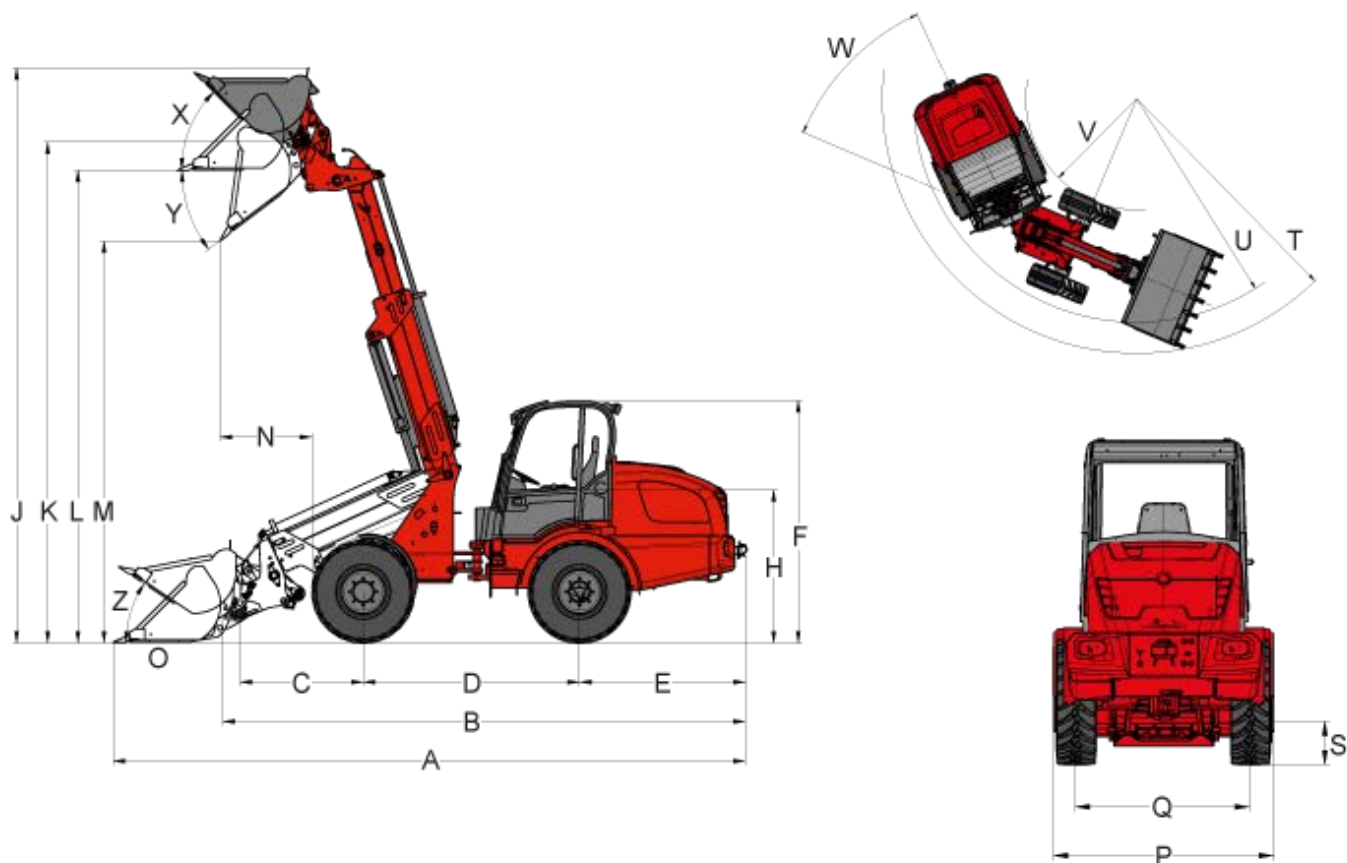
Det rekommenderas att, vid beräkning av vibrationsvärden enligt ISO/TR 25398:2006, använda värdena som är angivna i tabellen. Då ska man också ta hänsyn till de faktiska användningsförhållandena.

Teleskoplastare och hjullastare indelas enligt tjänstevikten.

Lastartyp	Typiska arbetsvillkor	Medelvärde			Standardavvikelse (s)		
		$1,4 \cdot a_{w,eqx}$ [m/s ²]	$1,4 \cdot a_{w,eqy}$ [m/s ²]	$a_{w,eqz}$ [m/s ²]	$1,4 \cdot s_x$ [m/s ²]	$1,4 \cdot s_y$ [m/s ²]	s_z [m/s ²]
Kompakthjullastare (Tjänstevikt < 4 500 kg)	Load & carry (lastnings- och transportarbeten)	0,94	0,86	0,65	0,27	0,29	0,13
Hjullastare (Tjänstevikt > 4 500 kg)	Load & carry (lastnings- och transportarbeten)	0,84	0,81	0,52	0,23	0,2	0,14
	Användning vid utvinning (svåra arbetsförhållanden)	1,27	0,97	0,81	0,47	0,31	0,47
	Transportkörning	0,76	0,91	0,49	0,33	0,35	0,17
	V-drift	0,99	0,84	0,54	0,29	0,32	0,14

4080T Basic Line
Teleskophjullastare

4080T Basic Line Mått



A	Total längd	5.929 mm
B	Total längd utan skopa mm	5.180 mm
C	Skopvridpunkt (till axelmitt)	1 394 mm
D	Axelavstånd	2.189 mm
E	Bakre överhäng	1.531 mm
F	Höjd med kabin högt	2.660 mm
H	Sitshöjd	1.590 mm
J	Total arbetshöjd	5.815 mm
K	Skopvridpunkt (max. slaglängd)	5.076 mm
L	Överlasthöjd	4.651 mm
M	Dumphöjd	4.226 mm
O	Grävdjup	126 mm
P	Total bredd	1.742 mm
Q	Spårbredd	1.432 mm
S	Markfrigång	352 mm
T	Yttre radie (max.)	4.275 mm
U	Radie (vid ytterkanten)	3.840 mm

V	Inre radie	1.848 mm
W	Böjvinkel	42 °
X	Rollback-vinkel (vid max slaglängd)	45 °
Y	Urtippsvinkel	30 °
Z	Rollback-vinkel (på mark)	36 °

4080T Basic Line

Teleskophjullastare

4080T Basic Line Standardutrustning

Motor

- Deutz TCD 2.9 L4 S5, 55,4 kW / 75 hk, avgasnorm steg V (DPF + DOC)

Utrustning

- Planetaxel PA1422
- Däck 12.5-20 EM ETO
- Hydrauliskt snabbväxlingssystem för påbyggnadsredskap

Styrning

- Hydraulisk midjestyrning, 12° pendelvinkel

Drivning

- Hydrostatisk fyrhjulsdraft, körriktning valbar via styrspak
- Färdbröms: Hydrostatisk drivning på alla fyra hjulen (slitagefri)
- Central färdbröms och parkeringsbröms i drivlinan, verkar på alla fyra hjulen
- Differentialspär 100 %, elhydrauliskt aktiverad på fram- och bakaxel

Hydraulik

- Tredje styrkrets fram elektrisk, proportionell, parallell över styrspak inkl. dubbelspär
- Hydrauloljekylare
- trycklös retur fram
- Flytställning för lyftcylinder

Förarhytt

- Komfortabel förarhytt med uppvärmning och fläkt, testad med ROPS/FOPS
- Komfortsäte med säkerhetsbälte fullt fjädrat, vikt-, rygg- och längdjustering
- Hydraulisk pilotstyrd styrspak med hydraulisk körriktningsbrytare och integrerad knapp för differentialspär samt proportionell teleskopfunktion
- Arbetsstrålkastare, två fram, två bak
- Drifttidsräknare
- Bränsleindikator
- Justerbar ratt

Övrigt

- Belysning enligt gällande tyska trafikbestämmelser StVZO
- Eluttag fram, 3-poligt, för dubbel funktion (första funktion för att trycka, andra funktion för att haka i)
- Sänkbromsventil (rörobrottsäkring lyft- och tippcylinder)
- Bogserkoppling

4080T Basic Line

Teleskophjullastare

4080T Basic Line Tillval

Förarplats

- Förvaringslåda med flaskhållare (till vänster om förarstolen)
- Förberedd för radio (antenn, högtalare)
- Komplet radio
- Luftkonditioneringsanläggning
- Skyddsgaller för vindruta
- Förarhyttseluttag 230 V (anslutningseffekt max. 2 000 W), funktion endast vid ansluten motorförvärmare på 230 V elnät

Förarstol

- Stol i tyg; stolsvärme (MSG 85)
- Stol i tyg; luftfjädrad (MSG 95AL/722)
- Stol i tyg; luftfjädrad; stolsvärme (MSG 95AL/732)

Belysning

- LED-arbetsstrålkastare, 2 fram, 2 bak
- Roterande varningslampa (gul) (nationella bestämmelser måste uppfyllas!)

Utrustning enligt gällande trafikbestämmelser

- Individuellt driftstillstånd < 25 km/h
- Individuellt driftstillstånd > 25 km/h
- Hållare för registreringsskylt

Motor

- Handgas
- Motorförvärmning (kylvatten) och hydrauloljeförvärmning 230 V

Drivning/axlar

- 30 km/h (hastighetsökning)
- Handinchning (långsam körinställning)
- Smutsfångare fram (monterad på stötdämpare)

Lastsystem

- Lastardämpning

Snabbväxelpettor

- Euro hydraulisk
- SkidSteer hydraulisk
- SMS hydraulisk
- Kramer hydraulisk
- Volvo TPV hydraulisk

Hydraulik fram

- Omkopplingsventil fram på den tredje styrkretsen (tredje styrkrets med fyra anslutningar)
- Fyra snabbkopplingar Faster - på maskinsidan
- Fyra snabbkopplingar Faster - på påbyggnadsredskapssidan

- Extra hydrauloljekylare

Hydraulik bak

- Trycklös rekyll bak
- En hydraulanslutning bak, dubbelverkande via omkopplingsventil (l/min som tredje styrkrets fram), (tredje styrkrets fram eller bak)
- En hydraulanslutning bak (51 l/min) dubbelverkande (två kopplingar) inkl. separat styrventil, manövrering: via brytare (1-0-2) i styrspakskontrollpanelen
- Två hydraulanslutningar bak (51 l/min) dubbelverkande (fyra kopplingar) inkl. separat styrventil, manövrering: en dubbelverkande anslutning via brytare (1 - 0 - 2), en dubbelverkande anslutning via knapp (1 - 0 - 2), (anslutningarna kan användas samtidigt)

Biohydraulolja

- Panolin HLP Synt46 (biohydraulolja)

Elanslutningar fram

- Eluttag fram, 3-poligt, dubbel funktion (manövrering: via två knappar på styrspaken; första funktion för att trycka, andra funktion för att haka i)
- Eluttag fram, 3-poligt, dubbel funktion (manövrering: via två knappar på styrspaken; första funktion för att haka i, andra funktion för att trycka)
- Eluttag fram, 3-poligt, dubbel funktion (manövrering: via två knappar på styrspaken; första funktion för att trycka, andra funktion för att trycka)
- Eluttag fram, 3-poligt, dubbel funktion (manövrering: via 2 knappar på styrspaken; första funktion för att haka i, andra funktion för att haka i)

Elanslutningar bak

- Eluttag bak, 7-poligt, för belysning av bakre påbyggnadsredskap
- Eluttag bak, 3-poligt (manövrering: via brytare (1-0-2) i styrspakskontrollpanelen)

Tillsatsvikt

- Ballastvikt bottenplatta (118 kg)

Säkerhetsalternativ

- Backvarnare (akustisk)
- Startspärr (manövrering genom kodad tändningsnyckel)

Övrigt

- Frånskiljare två kopplingskretsar (bortkoppling av ombordnät och generator via två kopplingsvägar från batteriet)
- Handspaksfettpress
- Kombinationsväska (varningstriangel/förbandslåda)
- Verktygssats
- Verktygslåda
- Centralsmörjning helautomatisk

Speciallackering

- Speciallackering RAL enfärgad - i stället för Weidemann-röd
- Speciallackering RAL flerfärgad

Släp- och bogseringsanordningar

- Automatisk dragkrok

Självkörande arbetsmaskin med släpvcagnskoppling

- Automatisk dragkrok

Anmärkning: Produkternas tillgänglighet kan variera från land till land. Det är möjligt gjorde informations / produkter kanske inte är tillgängliga i ditt land. Mer detaljerad information om motoreffekt kan hittas i bruksanvisningen; Uttryckt strömmen kan variera beroende på specifika driftsförhållanden. Med reservation för ändringar och fel undantagna. Så Gäller illustrationer.

Copyright © 2023 Weidemann GmbH.