

4080T

Teleskophjullastare



WEIDEMANN
designed for work



4080T Tekniska data

Motordata Standard

Motortillverkare	Perkins
Motortyp	904J-E36TA
Cylinder	4
Motorprestanda (max.)	74,4 (101,2) kW (hk)
vid max. varvtal	2200 V/min
Cylindervolym	3621 cm ³
Kylmedelstyp	Vatten
Avgaskrav EU steg	V
Avgasefterbehandling	DOC/DPF/SCR

Elsystem

Driftspänning	12 V
Batteri	135 Ah
Generator	85 A
Vikt	
Driftvikt (standard)	5930 kg
Tipplast med skopa - rak maskin	3 291 (1 857*) kg
Tipplast med skopa - svängd maskin	2 765 (1 541*) kg
Tipplast med pallgaffel - rak maskin	3 110 (1 873*) kg
Tipplast med pallgaffel - svängd maskin	2 613 (1556*) kg
Fordonsdata	
Axel	PA 1422
Förarplats	Förarhytt
Körhastighet (tillval)	0 - 20 (30, 40) km/tim
Körsteg	2
Bränsletankens innehåll	105 l
Hydrauloljetank innehåll	95 l
Hydraulsystem	
Arbetshydraulik - Flöde (tillval)	100 (115 - 150) l/min
Arbetshydraulik - Arbetsstryck	235 bar
Drift	
Drivningstyp	Hydrostatisk
Drivning	Länkaxel
Nominell bullernivå	
Garanterad bullereffektsnivå LwA	103 dB(A)
Angiven bullereffektsnivå LpA	78 dB(A)

*Värden tipplast skjuts ut teleskopiskt

Tipplastberäkning enligt ISO 14397 (lyftram horisontell)

DPF = Dieselpartikelfilter

DOC = Dieseloxiderationskatalysator

SCR = selektiv katalytisk reduktion

Vibrationer (vikttat effektivvärde)

Hand- och armvibrationer: Hand- och armvibrationer överstiger inte 2,5 m/s²

Helkroppsvibrationer Maskinen är utrustad med en förarstol som uppfyller kraven enligt EN ISO 7096:2000.

Vid ändamålsenlig användning av lastaren varierar helkroppsvibrationerna från under 0,5 m/s² till ett kortvarigt maxvärde.

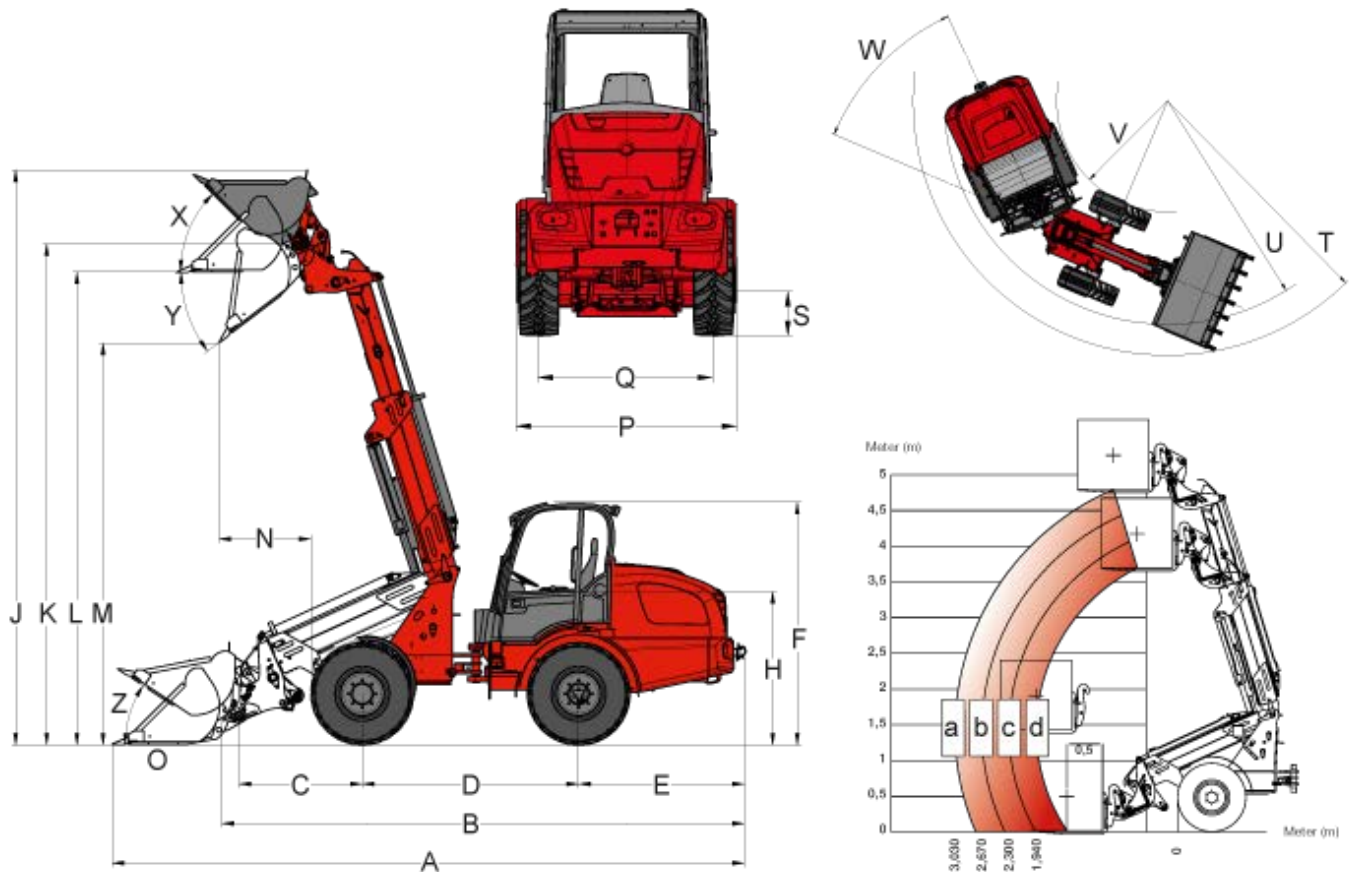
Det rekommenderas att, vid beräkning av vibrationsvärden enligt ISO/TR 25398:2006, använda värdena som är angivna i tabellen. Då ska man också ta hänsyn till de faktiska användningsförhållandena.

Teleskoplastare och hjullastare indelas enligt arbetsvikten.

Lastartyp	Typiskt arbetsvillkor	Medelvärde			Standardavvikelse (s)		
		$1,4 \cdot a_{w,eqx}$ [m/s ²]	$1,4 \cdot a_{w,eqy}$ [m/s ²]	$a_{w,eqz}$ [m/s ²]	$1,4 \cdot s_x$ [m/s ²]	$1,4 \cdot s_y$ [m/s ²]	s_z [m/s ²]
Kompakt-hjullastare (arbetsvikt < 4 500 kg)	Load & carry (Lastnings- och transportarbeten)	0,94	0,86	0,65	0,27	0,29	0,13
Hjullastare (arbetsvikt > 4 500 kg)	Load & carry (Lastnings- och transportarbeten)	0,84	0,81	0,52	0,23	0,2	0,14
	Användning vid utvinning (svåra arbetsförhållanden)	1,27	0,97	0,81	0,47	0,31	0,47
	Överföringsfart	0,76	0,91	0,49	0,33	0,35	0,17
	V-drift	0,99	0,84	0,54	0,29	0,32	0,14

4080T
Teleskophjullastare

4080T Mått



A	Total längd	6.396 mm
B	Total längd utan skopa mm	5.200 mm
C	Skopvridpunkt (till axelmitt)	1 245 mm
D	Axelavstånd	2.189 mm
E	Bakre överhäng	1.676 mm
F	Höjd med kabin	2.679 mm
H	Sitshöjd	1.607 mm
J	Total arbetshöjd	5.824 mm
K	Skopvridpunkt (max. slaglängd)	5.076 mm
L	Överlasthöjd	4.790 mm
M	Dumphöjd	4.071 mm
N	Räckvidd (hos m)	931 mm
P	Total bredd	1.750 mm
Q	Spårbredd	1.422 mm
S	Markfrigång	360 mm
T	Yttre radie (max.)	4.473 mm
U	Radie (vid ytterkanten)	3.928 mm

V	Inre radie	1.702 mm
W	Böjvinkel	42 °
X	Rollback-vinkel (vid max slaglängd)	45 °
Y	Urtippsvinkel	33 °
Z	Rollback-vinkel (på mark)	41 °

Bärlastdiagram

a	933 kg
b	1 044 kg
c	1 358 kg
d	1 568 kg

4080T

Teleskophullastare

4080T Standardutrustning

Motor

- Perkins 904J-E36TA (74,4 kW / 101,2 HP), Stage V

Drivning

- Planetaxel PA1422
- Hydrostatisk fyrhjulsdraft, körriktning väljbar via styrspak
- Färdbröms Skivbröms (kombinerad med parkeringsbröms)
- Central färdbröms och parkeringsbröms i drivlinan, verkar på alla fyra hjul
- Differentialspär 100 %, elhydrauliskt aktiverad på fram-och bakaxel
- Däck 12.5-20 MPT ETO

Styrning

- Hydraulisk midjestyrning, 12° pendelvinkel.

Hydraulik

- Tredje styrkrets fram elektrisk, proportionell, parallell över manöverspak inkl. dubbelspär
- Hydrauloljekylare
- Trycklös rekyl fram
- Flytställning för lyftcylinder
- Oljebolyminställning via betjäningselementet Jog Dial

Förarplats

- Komfortabel förarhytt med element och fläkt, testad med ROPS/FOPS
- Förarhytten tippbar åt sidan
- Komfortsäte med säkerhetsbälte fullt fjädrat, vikt-, rygg-och längsjustering
- Hydrauliskt pilotstyrspak med körriktningsbrytare och integrerad knapp för differentialspär
- Inställbar ratt (lutning), armstöd till höger

Kinematik

- Teleskoparm

Övrigt

- Arbetsstrålkastare (2 fram, 2 bak)
- Belysning enligt gällande tyska trafikbestämmelser StVZO
- Drifttidsräknare
- Batterifrånskiljare
- Bränsleindikator
- hydraulisk snabbväxelsystem för påbyggnadsredskap
- Uttag fram, 3 poler, dubbel funktion
- Sänkningsbrömsventil (rörbröttsäkring lyft- och tippcylinder)

4080T

Teleskophjullastare

4080T Tillval

Motor

- Handgas
- Motorns förvärmning (kylvatten), hydrauloljeförvärmning 230 V

Förarplats

- Klimatanläggning
- Luftfjädrat komfortsäte
- Stolvärme
- Radio
- Uttag 230 V i förarhytten
- Skyddsgaller för vindruta
- Förvaringsbox med flaskhållare (till vänster om förarstolen)

Belysning

- LED-arbetsstrålkastare (2 fram, 2 bak)
- Varningsljus

Drivning

- Öka hastigheten till 30 km/h
- Öka hastigheten till 40 km/h
- Handinchning (långsam körinställning)

Hydraulik

- Tredje Styrkrets Flow Sharing (100 l/min)
- Tredje Styrkrets Flow Sharing (115 l/min)
- Tredje Styrkrets Flow Sharing (150 l/min)
- Omkopplingsventil tredje Styrkrets fram
- Multisnabbkoppling FASTER (på maskinen eller redskapet)
- Trycklös backning (bak)
- Hydraulanslutning bak, dubbelverkande via omkopplingsventilen (l/min som 3:e Styrkrets fram)
- Hydrauluttag bak (63 l/min) dubbelverkande (2 kopplingar) via separat styrventil och egen pump
- 2x Hydrauluttag bak (63 l/min) dubbelverkande (4 kopplingar) via separat styrventil och egen pump

Elanslutningar

- Uttag fram, 3 poler (dubbel funktion)
- Belysningsuttag bak, 3-poligt
- Belysningsuttag bak, 7-poligt

Övrigt

- Backvarningsanordning
- Kombiväska med varningstriangel och förbandslåda
- Verktyglåda
- Verktygssats
- Centralsmörjning (helautomatisk)
- Speciallackering
- Handstångfettpress
- Lyftarmsdämpning
- Vägtrafikspärr (betjäning via kodad tändningsnyckel)

- Kardanaxelskydd
- Bio-hydraulolja (HLP Synt46)
- Brandsläckare 2 kg
- Frånskiljare två kopplingskretsar (frånskiljer ombordnät och generator)
- Hållare för registreringsskylt
- TÜV-utlåtande för vägtrafik (tillägg i fordonets handlingar)
- Dragkrok automatisk
- Dragkrok Hitch
- Godkännande som självgående arbetsmaskin med släpvagnskoppling (för Tyskland)
- Vattenfyllning däck

Anmärkning: Produkternas tillgänglighet kan variera från land till land. Det är möjligt gjorde informations / produkter kanske inte är tillgängliga i ditt land. Mer detaljerad information om motoreffekt kan hittas i bruksanvisningen; Uttryckt strömmen kan variera beroende på specifika driftsförhållanden. Med reservation för ändringar och fel undantagna. Så Gäller illustrationer.

Copyright © 2023 Weidemann GmbH.