

T7035

Teleskoplastare



WEIDEMANN
designed for work



T7035 Tekniska data

Motordata Standard

Motortillverkare	Perkins
Motortyp	904J-E36TA
Cylinder	4
Motorprestanda (max.)	74,4 (102) kW (hk)
vid max. varvtal	2200 V/min
Cylindervolym	3621 cm ³
Kylmedelstyp	Vatten
Avgaskrav EU steg	V
Avgasefterbehandling	DOC/DPF/SCR

Motordata Tillval

Motortillverkare	Perkins
Motortyp	904J-E36TA
Cylinder	4
Motorprestanda (max.)	90 (122)/100 (136) kW (hk)
vid max. varvtal	2200 V/min
Cylindervolym	3621 cm ³
Kylmedelstyp	Vatten
Avgaskrav EU steg	V
Avgasefterbehandling	DOC/DPF/SCR
Elsystem	
Driftspänning	12 V
Batteri	12V 185 Ah
Generator	150 A
Vikt	
Driftvikt (standard)	7250 kg
Nyttolast (max.)	3.500 kg
Fordonsdata	
Axel	PAL 1930
Förarplats	Förarhytt
Körhastighet (tillval)	0-20 (30/40) km/tim
Körsteg	2
Bränsletankens innehåll	142 l
Hydrauloljetank innehåll	90 l
Styrutslag (max.)	2x45 °
Hydraulsystem	
Körhydraulik - Arbetstryck	500 bar
Arbetshydraulik - Flöde (tillval)	138,6 (187) l/min
Arbetshydraulik - Arbetstryck	261 bar
Drift	
Drivningstyp	Elektroniskt reglerad drivning
Drivning	Hydrostatisk genom fördelarväxellåda och kardanaxel
Nominell bullernivå	
Genomsnittlig bullereffektsnivå LwA	103 dB(A)
Garanterad bullereffektsnivå LwA	106 dB(A)
Angiven bullereffektsnivå LpA	76 dB(A)

DOC = dieseloxidationskatalysator

DPF = dieselpartikelfilter

SCR = selektiv katalytisk reduktion

Vibrationer (viktat effektivvärde)

Hand- och armvibrationer: Hand- och armvibrationer överstiger inte 2,5 m/s²

Helkropps vibrationer: Maskinen är utrustad med en förarstol som uppfyller kraven enligt EN ISO 7096:2000.

Vid ändamålsenlig användning av lastaren varierar helkropps vibrationerna från under 0,5 m/s² till ett kortvarigt maximalt värde.

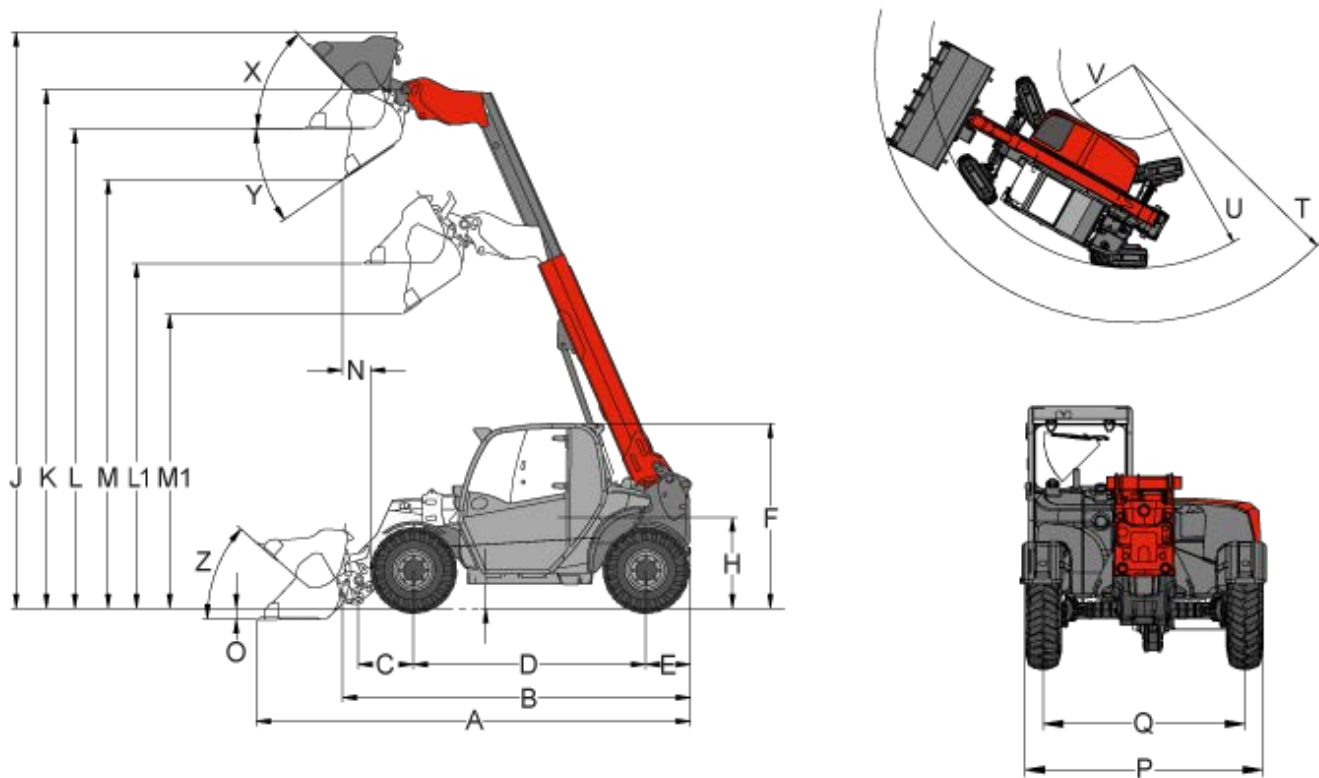
Vi rekommenderar att använda de värden som anges i tabellen vid beräkning av vibrationsvärdena enligt ISO/TR 25398:2006. Då ska man också ta hänsyn till de faktiska användningsförhållandena.

Teleskoplastare och hjullastare indelas enligt tjänstevikten.

Lastartyp	Typiska arbetsvillkor	Medelvärde			Standardavvikelse (s)		
		1,4*a _{w,eqx} [m/s ²]	1,4*a _{w,eqy} [m/s ²]	a _{w,eqz} [m/s ²]	1,4*s _x [m/s ²]	1,4*s _y [m/s ²]	s _z [m/s ²]
Kompakt hjullastare (Tjänstevikt < 4 500 kg)	Load & carry (lastnings- och transportarbeten)	0,94	0,86	0,65	0,27	0,29	0,13
Hjullastare (Tjänstevikt > 4 500 kg)	Load & carry (lastnings- och transportarbeten)	0,84	0,81	0,52	0,23	0,2	0,14
	Användning vid utvinning (svåra arbetsförhållanden)	1,27	0,97	0,81	0,47	0,31	0,47
	Transportkörning	0,76	0,91	0,49	0,33	0,35	0,17
	V-drift	0,99	0,84	0,54	0,29	0,32	0,14

T7035
Teleskoplastare

T7035 Mått



	Standarddäck	Alliance 405/70 R24
A	Total längd	6.035 mm
B	Total längd utan skopa mm	4.950 mm
C	Skopvridpunkt (till axelmitt)	871 mm
D	Axelavstånd	2.950 mm
E	Bakre överhäng	700 mm
F	Höjd med kabin	2.425 mm
H	Sitshöjd	1.370 mm
J	Total arbetshöjd	7.895 mm
K	Skopvridpunkt (max. slaglängd)	7.305 mm
L1	Överlasthöjd Inkörd teleskoparm	4.470 mm
L	Överlasthöjd Utmatad teleskoparm	6.770 mm
M1	Dumphöjd Inkörd teleskoparm	3.930 mm
M	Dumphöjd Utmatad teleskoparm	6.230 mm
N	Räckvidd (hos m)	115 mm
O	Grävdjup	185 mm
P	Total bredd	2.450 mm

Q	Spårbredd	1.930 mm
S	Markfrigång	250 mm
T	Yttre radie (max.)	5.155 mm
U	Radie (vid ytterkanten)	3.700 mm
V	Inre radie	1.640 mm
X	Rollback-vinkel (vid max slaglängd)	45 °
Y	Urtippsvinkel	44 °
Z	Rollback-vinkel (på mark)	46 °

T7035

Teleskoplastare

T7035 Standardutrustning

Motor

- Perkins-motor 904J-E36TA (74,4 kW/102 PS) | EU: Steg V

Styrning

- Hydrostatisk fyrhjulsdraft med helautomatisk synkronisering
- Pendelvinkel bakaxel $\pm 10^\circ$

Däck

- Alliance 405/70 R24

Förarplats

- Förarhytt med uppvärmning och fläkt, ROPS/FOPS testade med VSG-säkerhetsruta på höger sida
- Fram-, tak- och bakrutetorkare; justerbar rattstång
- Fjädrande armstöd med joystick är fast monterat på stolen
- 7-tums färgdisplay för all viktig maskininformation
- Flaskhållare; förvaringsfack

Förarstol

- Bekväm stol med säkerhetsbälte

Belysning

- Belysning enligt tyska vägtrafikbestämmelser
- LED-arbetsstrålkastare, 1 fram, 1 bak på förarhyttstaket

Drivning/axlar

- Axel: Planetaxel PAL 1930
- Drivning: hydrostatisk genom fördelarväxel och kardanaxel
- Hastighet: 20 km/h
- Körlägen: 2 | 7 km/h/20 km/h (tillval 30/40)
- Driftsbroms: lamellbroms i framaxeln som verkar på bakaxeln genom kardanaxeln
- Parkeringsbroms: elhydraulisk lamellbroms med fjäderbelastning i framaxeln samt över kardanaxeln till bakaxeln
- Styrningstyper: tre styrningstyper, elektriskt justerbara

Lastsystem

- Teleskoparm slaglängd 7 305 mm
- Snabbväxlingsanordning (System Manitou) mekanisk
- Lyftcylindrar: 1
- Tippyndrar: 1

Hydraulik

- Elektriskt förstyrd styrspak med färdriktningsbrytare och teleskopfunktion
- Tredje styrkrets; anslutningar Flatface Gr. 2
- vls (Vertical Lift System)

Övrigt

- Backvarnare (akustisk)
- EquipCare 36 månader

T7035

Teleskoplastare

T7035 Tillval

Förarplats/förarhytt

- Vindrutetorkare höger sida
- Vindrutetorkare höger + vindruteuppvärmning höger och bak
- Skyddsgaller framruta, kan demonteras
- Elektrisk spegelinställning för höger sida
- Stol av tyg; luftfjädring
- Stol av tyg; luftfjädring, stolvärme
- Luftkonditioneringsanläggning
- Automatisk luftkonditionering
- Förberedd för radio (antenn, högtalare)
- Bluetooth-radio med röststyrning
- Två kontakter: 12V/USB
- Tre kontakter: 12V/USB/3-polig
- Tre kontakter: 12V/12 V/3-polig
- Mobiltelefonhållare

Belysning

- Två arbetsstrålkastare LED basic (1 000 lm) extra fram
- Två arbetsstrålkastare LED premium (2 000 lm) extra fram
- Två arbetsstrålkastare LED basic (1 000 lm) extra bak
- Två arbetsstrålkastare LED premium (2 000 lm) extra bak
- Två arbetsstrålkastare LED basic (1 000 lm) på teleskoparmen
- Varningslampa LED (gul) /(nationella bestämmelser måste uppfyllas!)

Godkännande/vägtrafik

- EG-traktortillstånd (CoC) (internationell)
- EG-traktortillstånd (CoC) + databekräftelse för Tyskland
- Hållare för registrerings skylt fram och bak

Drivning/axlar

- Dieselmotor Perkins 904J-E36TA 90 kW/122 PS I EU: Steg V I DOC/DPF/SCR
- Dieselmotor Perkins 904J-E36TA 100 kW/136 PS I EU: Steg V I DOC/DPF/SCR
- Omvänd fläkt
- Motors förvärmning (kylvatten) 230 V
- Motorförvärmning (kylvatten) och hydrauloljeförvärmning 230 V
- Underhållsätkomst kylare
- Differentialspär 100 % i framaxeln
- Körlägen automatiskt/Eco-läge
- Proportionell hastighetsreducerare (krypkörningsanordning) inkl. handgas
- 30 km/h (hastighetsökning)
- 40 km/h Power Drive 255 (hastighetsökning)
- Slutet markskydd

Däck

- Firestone 460/70 R24 Duraforce
- Michelin 460/70 R24 XMCL
- Michelin 460/70 R24 Bibload

Lastsystem

- Manitou hydraulisk
- Kramer mekanisk
- Kramer hydraulisk
- JCB (Q-Fit) hydraulisk
- Matbro hydraulisk
- Smutsavdragare för teleskoparmen
- Lastardämpning och tippcylinderspär
- Lastardämpning, flytläge och tippcylinderspär

Hydraulik

- Panolin HLP Synt46 (biohydraulolja)

Hydraulik fram

- Stor pump (187 l/min)
- Omkopplingsventil fram på den tredje styrkretsen (tredje styrkrets med fyra kopplingar)
- Tryckavlastning för den tredje styrkretsen på teleskoparmen

Hydraulik bak

- Ett hydrauluttag bak dubbelverkande (två kopplingar) + tippvagnanslutning bak enkelverkande (en koppling)

Elsystem fram

- Eluttag fram 13-poligt (2 st. elfunktioner E1/E2 och belysning), manövrering: via två brytare på styrspaken, första funktion med knapp, andra funktion med spär
- Eluttag fram 13-poligt (2 st. elfunktioner E1/E2 och belysning), manövrering: via två brytare på styrspaken, första funktion med spär, andra funktion med knapp
- Eluttag fram 13-poligt (2 st. elfunktioner E1/E2 och belysning), manövrering: via två brytare på styrspaken, första funktion med knapp, andra funktion med knapp
- Eluttag fram 13-poligt (2 st. elfunktioner E1/E2 och belysning), manövrering: via två brytare på styrspaken, första funktion med spär, andra funktion med spär

Elsystem bak

- Eluttag bak, 7-poligt, för belysning av bakre påbyggnadsredskap

Säkerhetsalternativ

- Startspär KAT (manövrering: via kodad tändningsnyckel)
- Panoramaspegel invändig
- Backkamera
- Frontkamera inkl. extra display

Speciallackering

- Speciallackering RAL enfärgad - i stället för Weidemann-röd

Släp- och bogseringsanordningar

- Spegel för dragkrok
- Rangerkoppling (inte tillåten för släpvagn!)
- Dragkoppling automatisk
- Auto Hitch
- Lagerbock för dragkrok
- Dragkrok automatisk, höjjusterbar för lagerbock
- Dragkrok kulhuvudkoppling K80, höjjusterbar för lagerbock
- Dragkrok kulhuvudkoppling K50, höjjusterbar för lagerbock
- Dragkrok kulhuvudkoppling K50 lång, höjjusterbar för lagerbock

- Dragkrok Piton-Fix, höjjusterbar för lagerbock
- Släpvagnsbroms hydraulisk
- Tryckluftsbroms med dubbla ledningar

Övrigt

- Verktygslåda
- Centralsmörjning helautomatisk
- Serviceventil motoroljebyte
- Mittunnel skydd
- Garantiförlängning Economy 24 månader (2500 h)
- Garantiförlängning Economy 36 månader (3000 h)
- Garantiförlängning Economy 48 månader (3500 h)
- Garantiförlängning Economy 60 månader (4 000 h)
- Garantiförlängning Premium 24 månader (3000 h)
- Garantiförlängning Premium 36 månader (4000 h)
- Garantiförlängning Premium 48 månader (5000 h)
- Garantiförlängning Premium 60 månader (6000 h)

Anmärkning: Produkternas tillgänglighet kan variera från land till land. Det är möjligt gjorde informations / produkter kanske inte är tillgängliga i ditt land. Mer detaljerad information om motoreffekt kan hittas i bruksanvisningen; Uttryckt strömmen kan variera beroende på specifika driftförhållanden. Med reservation för ändringar och fel undantagna. Så Gäller illustrationer.

Copyright © 2023 Weidemann GmbH.