

Universalsjälvlastarvagnen
JUMBO

 **PÖTTINGER**

Två steg före



Två steg före



Med den nya JUMBO är du alltid två steg före.

JUMBO är en högprestandaensilagevagn som briljerar genom maximal prestanda, hög effektivitet, utstickande användningssäkerhet och den bästa komforten. Den svarar för ett arbete som är roligt och den säkerställer goda skördar. Den nya tillverkningsserien tar dig säkert genom skördesäsongen och är även utanför säsongen den idealiska följeslagaren vid transport av olika produkter.

Innehållsförteckning

Det bästa fodret	4-5
Effektivitet och prestanda	6-15
Högsta foderkvalitet	16-33
Användningssäkerhet	34-43
Ekonomi	44-47
Komfort och underhåll	48-53
Digital lantbruksteknik	54-57
Intelligent användning och ISOBUS-kontrollpanel	54-55
Tillverkarövergripande dataöverföring via agrirouter	56-57
Tillbehör	58-59
Tekniska data	60-61

Alla uppgifter om tekniska data, mått, vikter, prestanda, bilder med mera är ungefärliga och inte bindande.

De maskiner som visas på bild är inte nationellt utrustade och de kanske inte heller innehåller standardmässiga utrustningar eller finns att köpa i alla regioner. Din PÖTTINGER-säljpartner ger dig gärna mer information.

Det bästa fodret



Grunden till din framgång

Oavsett om du är lantbrukare eller entreprenör, lönar det sig alltid att få fram det bästa fodret.

Vid såväl den långfristiga kundbindningen som nyanskaffning lönar det sig alltid att fokusera på den bästa foderkvaliteten, även för entreprenörer och foderhandlare.

Det bästa fodret uppstår inte först vid bärgningen. Grundförutsättningen är ett sunt, energirikt och avvägt foderbestånd. Vill man skörda den fulla energin, är snittidpunkten avgörande.

Har gräset väl slagits, börjar det att andas ut energi. Ju längre tid det ligger, desto mindre energi har fodret. Målet är en kort liggtid på fältet och en optimal torrmassehalt för att uppnå den högsta foderkvaliteten.

Bli materialet för torrt, ensileras det inte optimalt och om det är för vått, går mycket energi förlorat via jäsningsaftens.

Håll fodret rent genom en tillräcklig stubbhöjd och genom att använda den nästan smutsfria lantbrukstekniken från PÖTTINGER och skörda den maximala foderkvaliteten.

För dina kunder

Som entreprenör ska du bärga det bästa fodret i uppdrag av din kund.

Vill du binda kunden långfristigt, måste denne också göras långfristigt nöjd.

Lantbrukarens ekonomiska framgång bygger på den foderkvalitet som du levererar. Kan lantbrukaren inte nyttja sin besättnings fulla potential på grund av fodrets dåliga kvalitet, kommer denne att ge framtida uppdrag till en annan entreprenör.

Det är en tillräcklig anledning till att redan från början göra allt för att göra din kund nöjd.

Lantbrukstekniken från PÖTTINGER erbjuder det bästa underlaget som anpassar sig optimalt efter marken och därmed minimerar den medföljande smutsen.

Den är framtaget för maximalt skonsam hantering av fodret och högsta slagkraft. Det är dubbelt viktigt, för det bästa fodret har bara en kort liggtid på fältet och du måste ju köra vidare till nästa kund.



För dina djur

Som lantbrukare vet du att: Produktiva djur behöver högkvalitativt grundfoder.

Idisslare är finsmakare. Kvaliteten, det vill säga energihalten, matsmältningens möjlighet, lukten och smaken hos det presenterade fodret avgör, om dina djur äter grundfodret i stora mängder.

Ett rent, smakfullt grundfoder äts gärna. Det går att reducera tillsatsen av kraftfoder. Det leder dels till lägre foderkostnader och dels till bättre djurhälsa.

Friska djur tackar genom bättre fertilitet, längre produktiv tid och, helt avgörande, mer mjölk och mer kött.

I slutändan profiterar du på ett rent och kvalitativt, felfritt foder genom en större vinst i ditt företag.

Utfodra inte dina djur med råaska!

– En hög råaskhalt hindrar en ekonomiskt lönsam mjölkproduktion i många avseenden. Det bästa grundfodret efterfrågas, om kor ska vara friska, ha god hälsa och ge mycket mjölk. Grundfodret ska helst vara fritt från jord och sand. Den smutsen, som i fodermedelsanalyser kallas för "råaska", leder till oönskade bismytor.

Nätmage-vom-systemets funktionsförmåga försämras. Bakterier, såsom Colostridium, kan följa med in och då förändra sileringsprocessen. Då försämras mjölkproduktionen, hälsan och fruktbarheten hos mjölkkor.

Dipl veterinär dr Michael Neumayer
 Veterinärmedicinspecialist
 Neukirchen am Großvenediger | Österrike

Effektivitet och prestanda



Effektiv

Den nya tillverkningsserien JUMBO förenar de viktiga egenskaperna bärgning av foder och transport i en och samma maskin.

En ouppnådd, ren foderupptagning och en hög användningssäkerhet hos en lastvagn, flexibiliteten och volymen hos en transportvagn, en exakt snittkvalitet och den höga genomströmningskapaciteten hos en exakthack. Tack vare kombinationen av de här egenskaperna är JUMBO definitivt två steg före.

De höga, praktiska kraven på en modern högprestandaensilagevagn har flutit in i den tredje JUMBO-generationen. JUMBO skapar en ny prestandaklass.

Den arbetar som första lastvagn tillsammans med en traktoreffekt på upp till 500 hk och gör med en mängd tekniska innovationer skördarbetet ännu effektivare.

Kompromisslöst stark

Konceptet med den nya JUMBO ställdes in på de båda kraven genomströmningskapacitet och massaflöde.

En avsevärd kapacitetsökning i förhållande till sina föregångare uppnås tack vare den imponerande, nya drivlinan.

Det innovativa drivsystemet med remdrift och vinkel- eller planetväxel i rotorn svarar för maximal kraftöverföring vid samtidig lugn gång.

Allt under kontroll

Kontrollerad kraftöverföring

Tack vare den mjuka starten kan rotorn och doseringsdrivenheten slås på och stängas av även under last. Den dämpande verkan hos powerbandet skyddar komponenterna och svarar för en lång livslängd.

Lastmomentmätningen informerar dig om det aktuella lastmomentet på rotorn.



Kontrollerad upptagning

Upptagningsbredden hos den styrda pendel-pick-upen är standardmässigt 2 300 mm.

Den svarar även vid oregelbundna eller särskilt breda strängar för en snabb och ren foderupptagning.

Den hydrauliskt reglerbara drivenheten för pick-upen anpassar varvtalet automatiskt efter körhastigheten.

Därmed svarar JUMBO för en hög körkomfort och en ren och förlustfri foderupptagning vid bara en överkörning.

Enorm inmatnings- och utmatningsskapacitet

– Vi har upplevt alla utvecklingar av JUMBO sedan 2002, från JUMBO 7200 till JUMBO 10010 L COMBILINE. Den senaste fungerade väldigt bra, men den nya JUMBO är något annat. Den är inte jämförbar. Den är en revolution.

– Vi uppskattar särskilt enkelheten och regelbundenheten i lastautomaten med den intelligenta frontväggen. Inte ens utmatningen går längre att jämföra med föregångaren. Med den nya JUMBO går det mycket snabbare och det blir aldrig något foder kvar.

Adrien Malgonne
Entreprenör
Region Pays de Loire | Frankrike

Effektivitet och prestanda



- 1 Remdrift med vinkel-/planetväxel
- 2 Lastsystem
- 3 Bottenmatta
- 4 Rörlig frontvägg
- 5 Dosering



Prestanda på en ny nivå

JUMBO konstruerades för maximal prestanda och högsta effektivitet. Alla kärnkomponenter konstruerades om och testades omfattande vid en maximal traktoreffekt på 500 hk.

Styrd pendel-pick-up

Den hydrauliskt drivna, styrda pendel-pick-uppen med en upptagningsbredd på 2 300 mm enligt DIN svarar för en ren och maximal upptagningsprestanda vid alla inmatningshastigheter. Pick-upens varvtal anpassar sig individuellt mellan 75 och 125 varv/min.

Remdrift med vinkel-/planetväxel

Modernt och innovativt drivkoncept för en traktoreffekt på upp till 500 hk. Det går att ställa in lastvidmomentet vid behov

Lastsystem

Högsta genomströmningskapacitet tack vare en utökad matarkanal och den stora rotorn med en diameter på 850 mm.

Bottenmatta

Två 2-stegsmotorer och en patenterad boost-funktion svarar för en maximal utmatningskapacitet.

Rörlig frontvägg

Frontväggen maximerar lastutrymmet och svarar som tillval för att en stor last kan tas upp via en intelligent inmatnings- och utmatningsstrategi.

Dosering

Doseringsdrivenheten med en effekt på 210 kW och en ny, mjukstartande drivlina skonar drivkomponenterna. De nya doseringsvalsarna med V-spiral svarar för en optimal upplösning och en snabb utmatning även vid hög komprimering.

Effektivitet och prestanda



Nytänk gällande prestandaöverföring

Det innovativa och unika drivkonceptet togs fram för traktorer med en effekt på 200-500 hk. Därmed kan JUMBO drivas med ett brett utbud av traktorer.

Drivenheten har en dubbel kraftöverföringsaxel med vidvinkel utan koppling och den drivs med ett powerband. Genom en vinkel-/planetväxel i rotordrivenheten överförs kraften optimalt till rotorn.

Powerbandet svarar för en optimal kraftöverföring i alla användningsförhållanden. Det realiserar en lugn gång och en dämpande verkan vid växlande användningsförhållanden. Det skonar tekniken samt reducerar underhålls- och slitagekostnaderna till ett minimum.

Särskild överlastsäkring

En kraftöverföringsaxel med överlastsäkring utsätts för väldigt höga och slitageintensiva belastningar vid användning av högpresterande skördeenheter. När kraftöverföringsaxeln vinklas, uppstår det vridsvängningar i drift. De leder till en förtida utlösning av överlastsäkringen och påverkar genomströmningskapaciteten negativt.

På PÖTTINGER bestämde vi oss därför för att koppla från drivsäkringen från kraftöverföringsaxeln.

JUMBO kan drivas kontinuerligt av det nytvecklade drivkonceptet med upp till 3 000 Nm. Alla drivkomponenter skyddas bäst mot onödiga belastningar och slitageintensiva blockeringar.

Oregelbundna strängformer kan tas upp även vid kurvkörning utan vare sig hastighetssänkning eller förluster. Det ökar effektiviteten enormt vid inmatning.



Överlastskydd

En kraftmätningsskruv på remdrivenheten registrerar det aktuella lastmomentet. Tack vare identifieringen av en ökande överlast minimeras blockeringarna avsevärt. Drivlinan är säkrad med en kamkoppling direkt före vinkel-/planetväxeln.

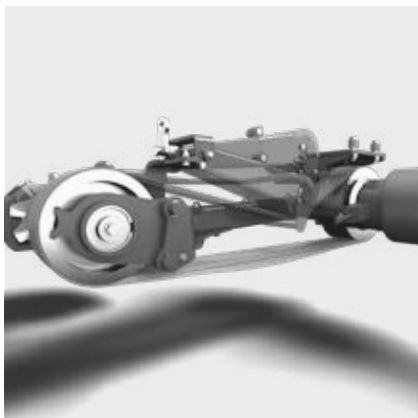


Powerband

Högprestandaremmen med 6 spår är framtagen för en lång livslängd och svarar för en säker kraftöverföring. Den klarar de tuffaste kraven och svarar dessutom för en lugn gång under alla användningsförhållanden. Driftbuller reduceras till ett minimum.

Remmens dämpande verkan vid växlande strängförhållanden har en positiv inverkan på inmatningskapaciteten.

Powerbandet är underhållsfritt.



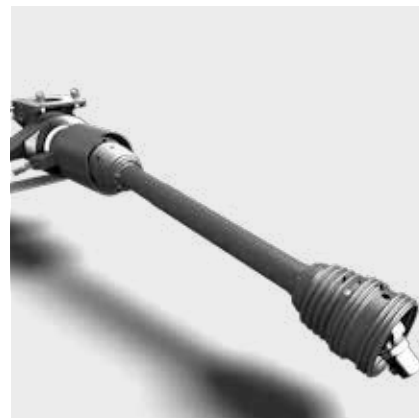
Mjukstart

Remdrivenheten möjliggör koppling av rotorn och doseringsvalsarna även under full belastning tack vare mjukstarten.

Därmed utgår frammatningen av bottenmattan vid utmatning med doseringsvalsarna.

Bottenmattekedjorna och drivenheterna skonas. Det leder till en ökad användningssäkerhet och en tydlig ökning av livslängden för alla komponenter.

Ett vanligt kopplingssystem, som är förbundet med slitage, utgår tack vare remdrivenheten på JUMBO.



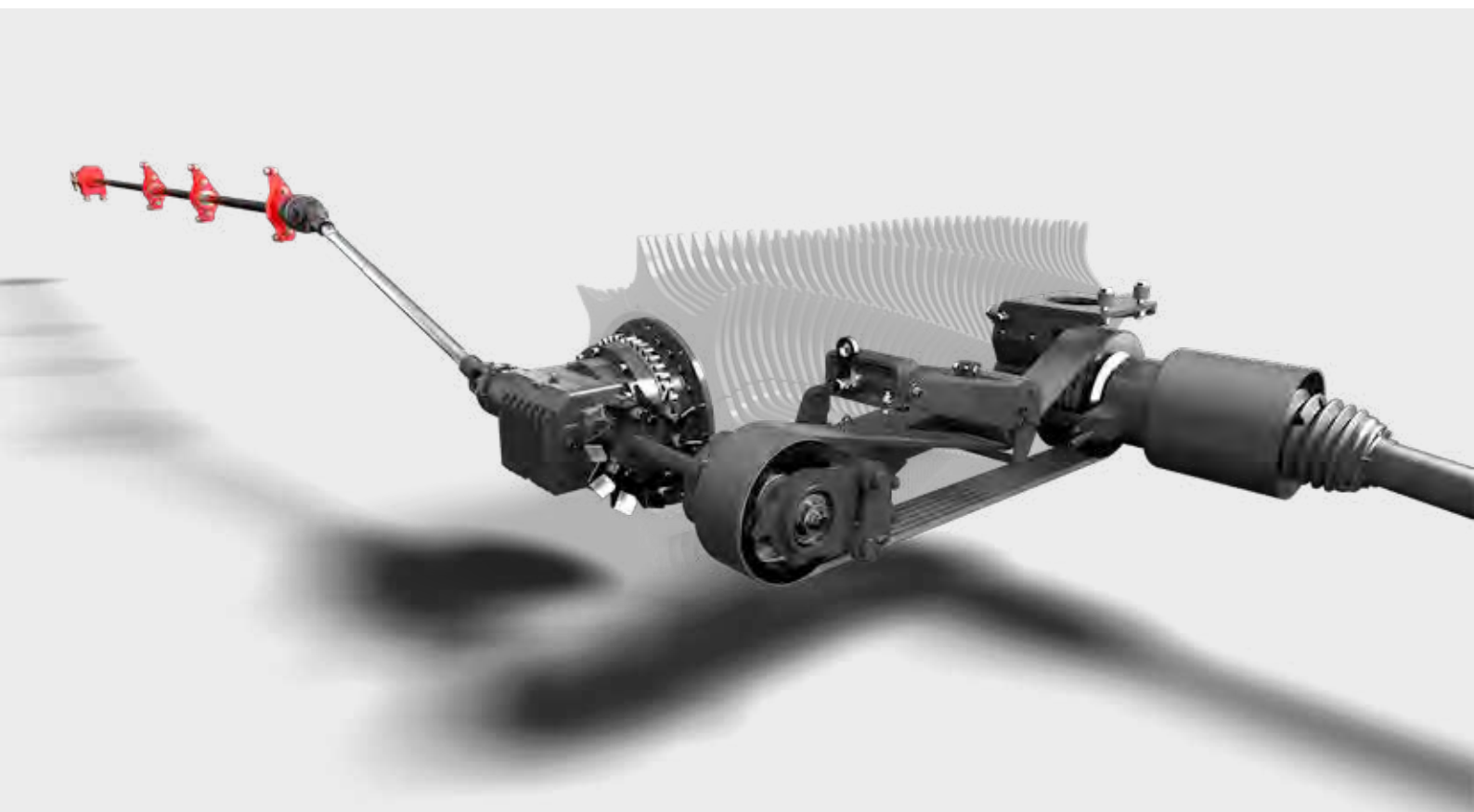
Kraftöverföringsaxel utan överlastkoppling

Den innovativa framtagningen av remdrivenheten gör en överlastkoppling på kraftöverföringsaxeln överflödig.

Vanliga system förlorar upp till 20 % av vridmomentet på grund av vinklingen och de då uppkommande vibrationerna, särskilt vid kurvkörning.

Därmed kan JUMBO ge sitt fulla vridmoment på 3 000 Nm i varje driftläge.

Effektivitet och prestanda



Flyttar helt enkelt mer

Hjärtat i tillverkningsserien JUMBO är robust, kraftfullt och framtaget för en näst intill obegränsad traktoreffekt. Rotorn och dess innovativa drivenhet svarar för en hög genomströmningskapacitet, perfekt snittkvalitet och vid behov även för högsta komprimering.

Genom de breda, kantiga ytorna på de 12 mm tjocka pinnändarna på den 8-radiga rotorn tar den emot fodret aktivt och säkert från pick-upen, även om det är vått eller kort.

De spiralformigt placerade pinnraderna med en diameter på 850 mm matar fodret kraftsparande genom skärbordet för 34 mm finsnitt.

Rotorn är lagrad direkt på pressramen för att skona rotordrivenheten så mycket som möjligt även under hård belastning.

En ytterligare optimerad pinnform, kombinerad med den största möjliga avstrykarytan i lastutrymmet, svarar vid behov för en komprimeringsförmåga på över 400 kg/m³.

Drivning

Rotorn drivs av en vinkel-/planetväxel som reducerar det höga ingående varvtalet till det optimala rotorvarvtalet. Den förkopplade vinkelväxeln på JUMBO är även försedd med en doseringsdrivenhet, genomdrivning och integrerad koppling.

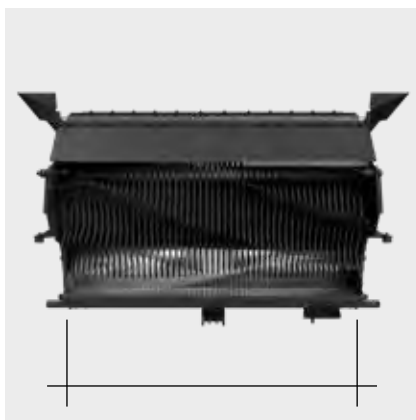
Aktiveras doseringsdrivenheten kopplar den underhållsfria kopplingen, drivremmen startar mjukt och utmatningsförloppet startar.

Komponenterna skonas och en lång livslängd säkerställs.



Inmatningsrotor

Av rotorbredden är 75 % bestyckad med ett nytt, högfast sättjärdningsstål och svarar därmed för en hög slitållighet i de kraftigt belastade områdena. Det svarar för en 25 % längre hållbarhet och en lång livslängd



Avskrapare

De enskilda avskraparna i lastutrymmet har vardera en 18 mm bred rygg. Den unika, enorma avskraparytan på 53 % av den totala ytan svarar för bästa möjliga tillbakahållning av fodret i lastutrymmet.

På så vis stryks fodret rent från rotorn istället för att dras in. Det blir kvar i lastutrymmet.

Vid behov går det därmed att skapa en hög komprimering i lastutrymmet. Den här höga komprimeringsförmågan förbättrar ekonomin även vid stora avstånd mellan fälten och gården.

Avskraparna är tillverkade i slitstark Hardox och ger den längsta livslängden.

Matarkanal

Matarkanalen breddades med 100 mm och möjliggör därmed en ännu högre genomströmningsskapacitet än sin föregångare.

Den svarar för hög effektivitet vid snittningen och möjliggör lägre kantsnittvärden än andra, bredare lastsystem på marknaden.

Bakkstycke

Bakkstycket på JUMBO består av slitstarkt finkornstål. Det ger en enorm ökning av hållbarheten.

Effektivitet och prestanda



Snabb utmatning

Den höga utmaningskapaciteten hos JUMBO gör den till en effektiv medlem i varje sileringskedja. Med en utmatningshastighet på upp till 35 m/min undviks väntetider för vältfordonen vid silon.

Effektiv utmatning

Snabb utmatning, en perfekt utmatningsmatta, lämnar så lite arbete som möjligt för vältfordonen - doseringsdrivenheten på JUMBO gör det möjligt.

Utmatningskapaciteten ökades med ytterligare 33 %. Med 210 kW total effekt matar doseringsdrivenheten ut allt på under 1 minut.

Därmed är JUMBO-modellerna med doseringssystem nu lika slagkraftiga som de utan doserare.

Den nya formen av doseringsvalser med V-spiral griper samtidigt i fodret utan belastningstoppar. De lossar materialet tillförlitligt även vid hög komprimering. Det sparar kraft och genererar högsta effektivitet och reducerat slitage. Doseringsskopplingen, som är integrerad i vinkelväxeln,

kopplas kraftfästade genom att aktivera remspännaren. Tack vare mjukstarten skonas inte bara doseringsdrivenheten utan även drivenheten för bottenmattan och kedjorna. Det uppstår inga lasttoppar och livslängden ökar.

Väljs en för snabb frammatning, sänker bottenmattan sin hastighet automatiskt.

Skulle det ändå skapas en överlast, är doseringsdrivenheten säkrad via en kamkoppling.

Tack vare mjukstarten kan utmatningen pausas, varvid fodret kan matas ut delat på silon.

Den jämna utmatningsmattan på JUMBO stöder vältfordonen i deras arbete och säkrar därmed en effektiv komprimering och den bästa ensilagekvaliteten.



Konisk konstruktion

Lastytan på JUMBO är koniskt uppbyggd. Den vidgas 25 mm per sida bakåt och minimerar därmed friktionen vid utmatningen.

Lasten frigges snabbare och bottenmattans hastighet kan höjas vid en tidigare tidpunkt.

Det gynnar en snabb utmatning även efter en lång resa mellan fälten och gården, under vilken lasten har tryckts ihop.



Nedsänkt bottenmatta

Bottenmattan har sänkts 250 mm. Därmed reduceras kraftbehovet vid inmatningen. Genom den därmed förbundna högre foderpelaren uppstår det en högra komprimering och vagnen ökar sin nettolast.

I början av inmatningen bildas det en kompakt, formstabil foderstock längs frontväggen. Den dras sedan kontinuerligt bakåt av bottenmattan.

Den högstabila stålbotten av plattelement bildar en robust lastyta med små friktionsvärden för en snabb utmatning.

Kedjor med platta länkar

De breda kedjorna med platta länkar med en brottlast på 13 t svarar för en hög stabilitet, maximal användningssäkerhet och en lugn gång.

Bottenmattelisterna, som är dubbelt fastskruvade, bärs av utbytbara styrlister.

Genom den kraftfulla kraftöverföringen och den robusta konstruktionen är JUMBO även obegränsat användbar för transport av hackelse.

Drivenheter för bottenmatta

Det finns två högprestandadrivenheter med integrerad 2-stegskoppling i den långsgående balken.

Den patenterade boost-funktionen svarar för ett maximalt nyttjande av den hydrauliska traktoreffekt som står till förfogande.

Högsta foderkvalitet



Högsta foderkvalitet

Produktiva mjölkkor behöver högkvalitativt grundfoder med optimal foderstruktur.

Det viktigaste målet vid utvecklingen av JUMBO var att ta emot fodret rent och skonsamt, skära det kort och jämnt samt mata in det tack vare den stora slagkraften utan att förlora foder eller energi.

Den nya hydrauliskt drivna, styrda pendel-pick-uppen med den nya pivåhjulstyrningen, den extra pivåhjulsrullen, det nya drivkonceptet, den nya rotern, skärbordet och den rörliga frontväggen. All utveckling är resultatet av ett konsekvent genomförande av kraven från våra kunder.

Perfekt snittkvalitet

Förutom den viktiga betydelsen av den optimala halten av torrmasa har snittlängden en väsentlig påverkan på gräsenilagens kvalitet. Därmed reduceras idisslingstiden och vommen kan bearbeta fodret lättare.

Båda parametrarna leder till en snabb sänkning av pH-värdet, varför risken för feljäsningar sjunker och gräsenilagens stabilitet påverkas positivt. Därmed har grundstenen för upptagning av mycket torrmasa lagts.

34 mm finsnitt

Tack vare knivbryggan för finsnitt, med en teoretisk snittlängd på 34 mm, är JUMBO det idealiska valet för den högsta foderkvaliteten.

De långdragna knivarna gör ett dragande snitt över hela längden. Foderpaketen skärs igenom exakt och jämnt. Det skurna fodret uppvisar den optimala foderstrukturen för idisslarmagen.



Ren upptagning

Pick-upens fjäderpinnar på JUMBO styrs efterföljande. Det garanterar ett optimalt skonande av grässvålen och bara en liten inmatning av råaska. Dessutom förhindrar det anpassade varvtalet ett onödigt slitage på pinnarna. Samspelet mellan den styrda pick-upen med sin fullt rörliga pick-up-kinematik och den låga anliggningsvikten resulterar i en så bra och ren upptagning av fodret som möjligt. Därmed kan andelen smuts sänkas till det önskade gränsvärdet 80-100 g/kg torrmasa.

1 % mindre råaska vid en skörd på 7 500 kg torrmasa/ha ger 300-350 l mjölk.

En ökning med 1 % råaska/kg torrmasa motsvarar vid gräsensilage en minskning av energikoncentrationen i fodret på cirka 0,1 MJ NEL/kg torrmasa.

Våra kunder lägger stort värde på högsta foderkvalitet.

– När det gäller självlastarvagnarna lägger vi särskilt värde på snittkvaliteten och därför måste naturligtvis även en motsvarande skärkapacitet finnas, vilket den nya JUMBO har.

Den hydrauliskt drivna, styrda pick-upen är i mina ögon en mycket bra lösning, eftersom man kan reglera varvtalet utifrån hastigheten. Därigenom går det att undvika att fodret dras och därmed kommer in på längden till knivarna i rotorn.

Men även inmatningen i självlastarvagnen bidrar till den goda foderkvaliteten. Därför använder vi den optimerade inmatningsautomatiken, så att fodret i självlastarvagnen inte pressas för hårt eller för löst.

Jeff Reiff
Lantbrukare och entreprenör
Troisvierges | Luxemburg

Högsta foderkvalitet



- 1 Hydraulisk drift
- 2 Kurvbanestyrning
- 3 Aktivt drivna matarskruvar
- 4 Valbar pivåhjulstyrning



Styrd pendel-pick-up

Den 7-radiga, styrda pendel-pick-upen med en arbetsbredd på 2 300 mm enligt DIN erbjuder maximal upptagningskapacitet. Pick-upen på JUMBO svarar därför för en ren och förlustfri upptagning under en enda överkörning.

Hydraulisk drift

Varvtalet anpassas automatiskt till mellan 75 och 125 varv/min efter körhastigheten.

Kurvbanestyrning

Förutom den höga användningssäkerheten är kurvbanestyrningen en garant för bästa foderkvalitet. Den tillåter en väsentligt större pendelväg i jämförelse med andra system på marknaden och kan användas med tydligt lägre varvtal.

Aktivt drivna matarskruvar

Matarskruvarna bildar ett optimalt foderflöde även i höga körhastigheter. Matarkanalen fylls optimalt, vilket höjer snittkvaliteten.

Markanpassning

Ett stort pendelområde på +/-3,5° motsvarar ett pendelområde på 120 mm vid de yttre pinnarna. Upphängningen av pick-upen i mitten över en bärram och de båda styrarmarna på varje sida svarar för en optimal markanpassning.

Valbar pivåhjulstyrning

Pivåhjulstyrningen kan anpassas utifrån användningssyftet. Du avgör om pick-upen ska styras indirekt eller direkt.

Extra pivåhjulsrulle

Den extra pivåhjulsrullen hindrar pivåhjulen från att sjunka ner i traktorspåret och möjliggör en obegränsad rörlighet för bästa konturstyrning.

Högsta foderkvalitet



Ren, säker och komfortabel

Den breda pick-upen på JUMBO förenar en ren och förlustfri upptagning under en enda överkörning vid hög körkomfort. Den är upphängd i mitten och styrs på båda sidorna via en kurv bana i stål. Tack vare den enorma upptagningsbredden på 2 300 mm enligt DIN är ingen sträng för bred för den. Även hackelsesträngar tas upp rent på grund av den enorma inmatningskapaciteten.

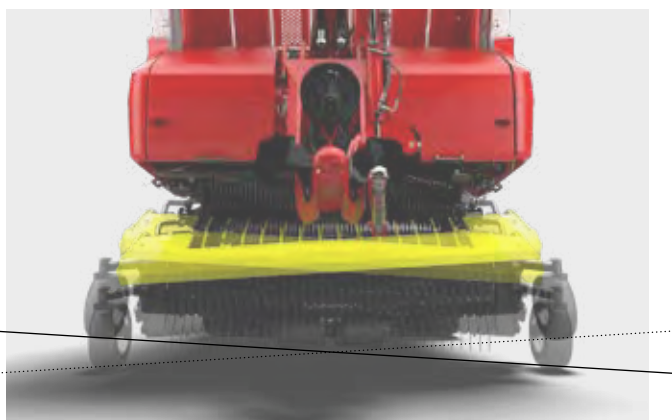
Inkörningen i strängen och själva kurvkörningen underlättas väsentligt av den stora arbetsbredden, vilket avlastar föraren.

Perfekt markanpassning

Oavsett i vilken terräng du använder JUMBO, så anpassar den styrda pendel-pick-upen sig perfekt efter markkonturen och skyddar fodret mot smuts.

En hydrauliskt ställbar utmatning möjliggör ett lågt marktryck på cirka 100 kg och låter pick-upen glida över marken.

Tillvalet pick-up-pivåhjulschassi med pendelfunktion möjliggör en unik markanpassning tack vare den patenterade parallelogramstyrningen.



120 mm pendelväg

JUMBO, med den unika pick-up-pendelvägen på 120 mm, svarar för en perfekt markanpassning och en exakt konturstyrning.

Tack vare pendelfunktionen får du rent foder även i svår terräng.



Efterlöpande stödhjul

Standard

De efterlöpande pivåhjulen är stela som standard och de styr pick-upen rent över varje ojämnheter i marken.

Utvändig bredd: 2,99 m

Hydrauliskt fällbar

För att underlätta för föraren vid smala infarter till fälten, kan tillvalet insvängning av pivåhjulet styras hydrauliskt från kontrollpanelen.

Det hydrauliskt fällbara, efterlöpande pivåhjulet reducerar transportbredden till ett utvändigt mått på 2,55 m.

Pivåhjulsstyrning

De efterlöpande pivåhjulen som standard förfogar över två pivåhjulsstyrningar. De erbjuder en individuell inställningsmöjlighet helt enligt dina behov.

- 1** Låspositionen "indirekt"
Pivåhjulet hålls i upplyft tillstånd på samma höjd som pick-up-pinnarna och svarar där för större markfrigång.
- 2** Låspositionen "direkt"
Pivåhjulet överför varje rörelse direkt (1:1) till pick-up-trumman. Det leder till en betydligt bättre markavkänning.

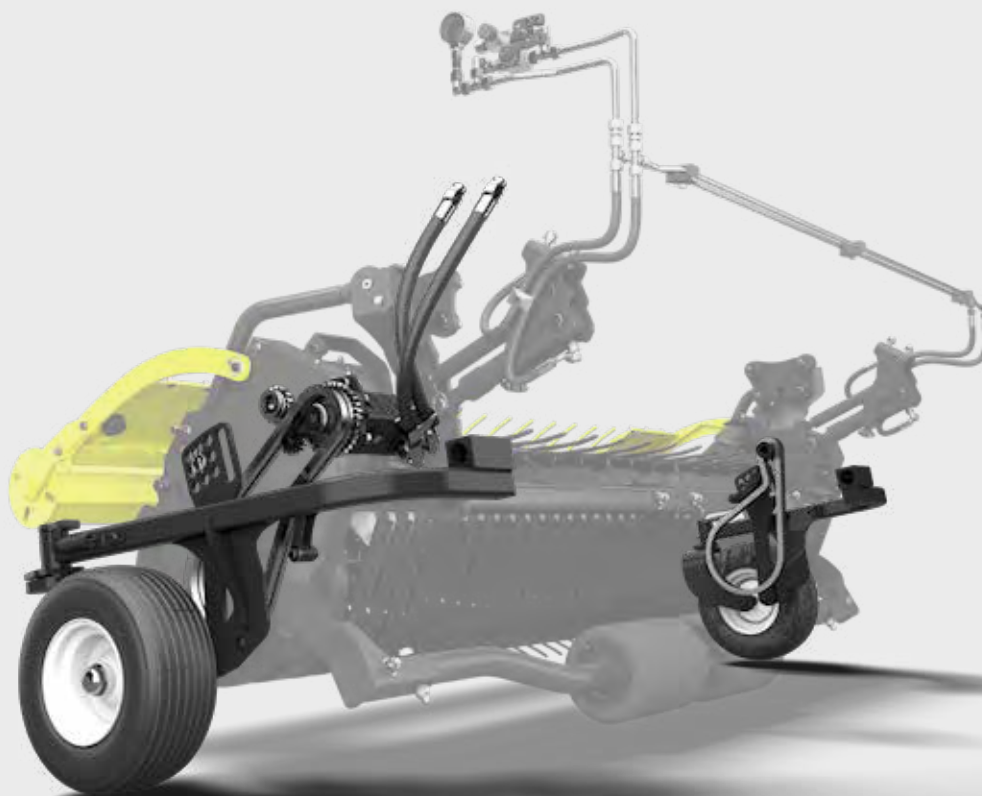
Pivåhjulsrulle

Den extra pivåhjulsrullen som tillval hindrar pivåhjulen från att kunna sjunka ner i traktorspåren. Den sitter i mitten bakom pick-upen, där den känner av ett stort område tack vare sin generösa storlek.

De båda pivåhjulen och den breda, extra pivåhjulsrullen bildar en stabil kontaktriangel som säkerställer en perfekt markanpassning. Det reducerar instickning av pinnarna i marken väsentligt, varför fodret kan hindras från att bli smutsigt.

Även i kuperad terräng svarar den extra pivåhjulsrullen för en ren upptagning av fodret.

Högsta foderkvalitet



Hydraulisk drift

Den nya, hydrauliskt reglerbara drivenheten för pick-upen på JUMBO anpassar varvtalet automatiskt utifrån körhastigheten. Den svarar därmed för en ren upptagning utan att kamma ut fodret i längdriktningen.

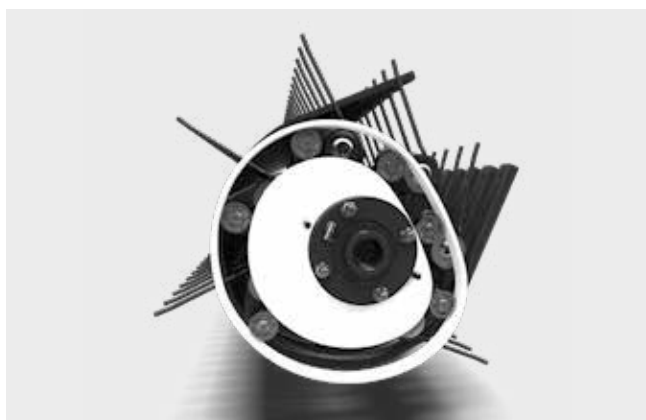
Det anpassade varvtalet leder till enbart en liten indragning av råaska, samtidigt som pick-up-pinnarna skonas. Hastighetssignalen erhålls via traktorns ISOBUS-signal, traktorns InCab-uttag eller direkt från självlastarvagnen under användning av ett elektroniskt bromssystem, en elektronisk tvångsstyrning eller en intelligent, styrd löpaxel.

Pick-upens varvtalsområde ligger mellan 75 och 125 varv/min. I Automatik-läget reglerar pick-upen varvtalet automatiskt. Under 10 km/tim ligger varvtalet på bara 75 varv/min. Varvtalet ökar vid ökande inmatningshastighet. I manuellt läge går det även att ställa in det önskade varvtalet individuellt.

Stödlastskompensation

För att motverka en reducering av tvärsnittet på öppningen mellan pick-upen och dragstången under inmatningen, reglerar JUMBO den automatiskt.

Den automatiska regleringen justerar den ledade dragstången var 10 sekund till den inställda positionen och svarar därmed för maximal genomströmning under hela inmatningsförloppet.



Kurvbana

Kurvbansans form svarar för en optimal rörelse hos pinnarna. Bara genom en kurvbanelstyrning tar de efterföljande, styrda pinnarna upp fodret i korrekt vinkel. De matar fodret skonsamt uppåt och överlämnar det aktivt till rotorn med ett anpassat varvtal.

Pinnarna dyker sedan ner i rätt vinkel och undviker därmed att fodret dras in.



Pinnar

De optimerade pick-up-pinnarna med 6 mm trådtjocklek på DURASTAR möjliggör en 20 % längre livslängd vid en jämnt hög upptagningskvalitet. Det sänker slitagekostnaderna.

Matarskruvar

Strängläggningen sker aktivt på båda sidorna via vardera en stor matarskruv. Strängen fördelas därmed jämnt och kompakt över transportkanalens hela bredd till rotorn. På så vis uppnår JUMBO bästa korthackelsekvalitet.

Transportvagn

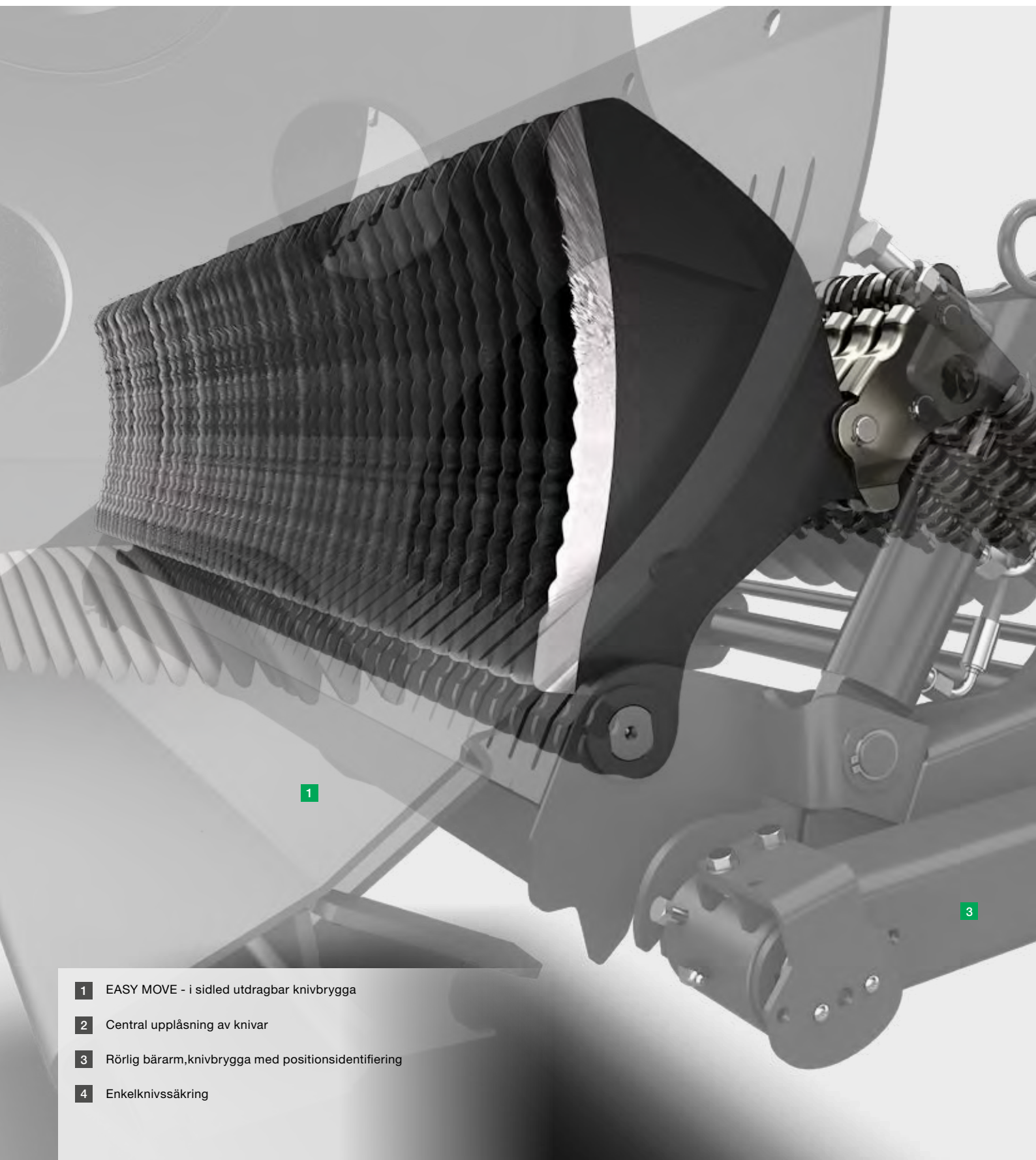
För att möjliggöra en optimal tillgänglighet vid underhålls- och servicearbeten kan pick-upen med stelt pivåhjul läggas på en transportvagn som tillval och köras bort.

Genom demonteringen av pick-upen kan egenvikten hos JUMBO sänkas med cirka 520 kg inför en transport. Det ökar nettolasten väsentligt.

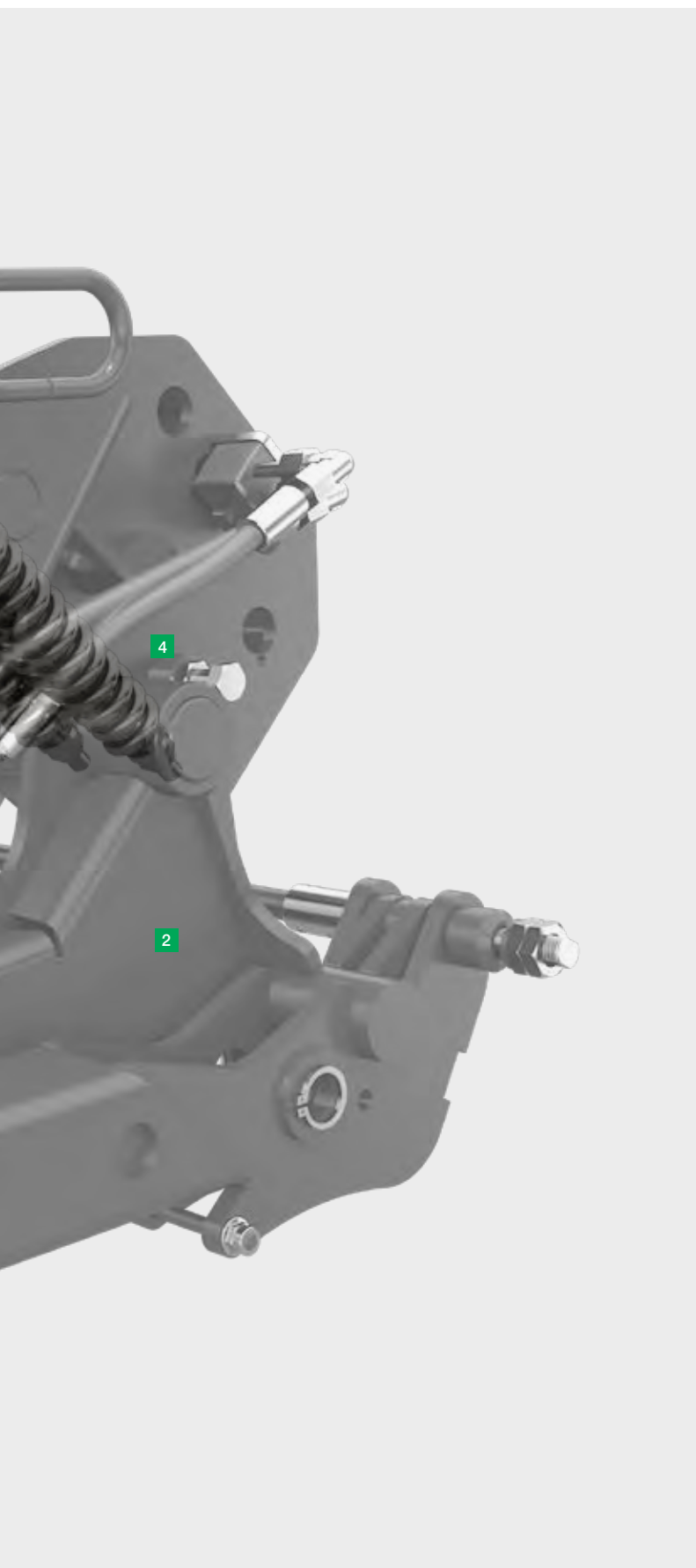
I kombination med tillvalet extra pivåhjulsrulle går det till och med att minska med upp till 580 kg.

Vid en ren transportanvändning skyddas pick-upen mot skador genom demonteringen.

Högsta foderkvalitet



- 1** EASY MOVE - i sidled utdragbar knivbrygga
- 2** Central upplåsning av knivar
- 3** Rörlig bärm, knivbrygga med positionsidentifiering
- 4** Enkelknivssäkring



34 mm finsnitt

Tack vare det beprövade knivbrygganPOWERCUT för finsnitt är JUMBO det idealiska valet för högsta foderkvalitet.

Genom den asymmetriska placeringen av de 48 knivarna ökades lättdragenheten ytterligare.

EASY MOVE

Möjliggör högsta användarkomfort och ett enkelt underhåll. Skärbordet kan svängas ut i sidled utan verktyg.

Central upplåsning av knivar

Hydraulisk, central knivlossning via knapptryck för ett snabbt knivbyte utan verktyg.

Patenterad enkelknivssäkring

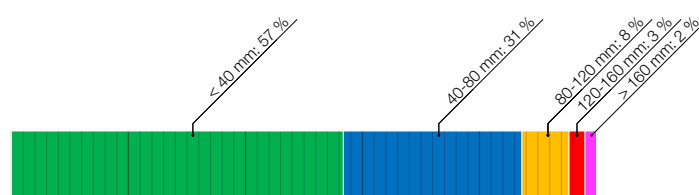
Säkringen arbetar i förstyrningsprincip och är dubbelt säkrad. Kniven dämpas först och svängs sedan ut ur låsningen. Därefter återgår kniven automatiskt till utgångspositionen.

AUTOCUT

Helautomatiskt knivslipningssystem med elektrisk-hydraulisk drift.

Snittlängdsfördelning*) för knivbrygga för 34 mm finsnitt

Frekvensfördelning av halmlängder i procent per snittlängdsområde:



*Källa: Undersökning av Josephinum Research 2017

Högsta foderkvalitet



Utsvängningsenhet för knivbrygga

EASY MOVE

Den här unika, utsvängbara knivbrygga gör knivbytet respektive vändningen av knivarna till ett enkelt arbete. Genom att trycka på knappen på sidan av självlastarvagnen svänger knivbryggan ut och efter en aktivering av det mekaniska låset kan knivbryggan enkelt svängas ut åt sidan.

Underhålls- och servicearbeten kan utföras säkert och enkelt åtkomligt från sidan.

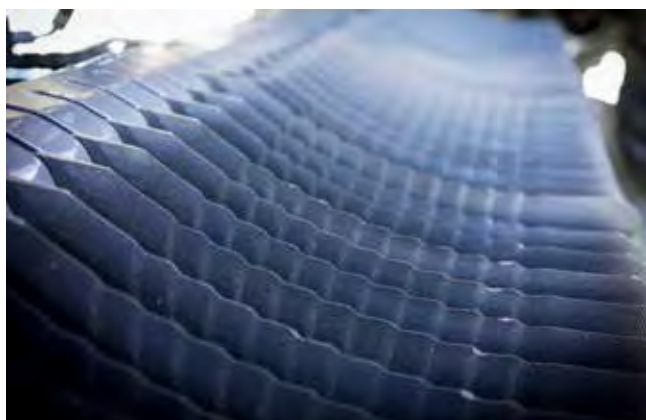
Det är standard med en central, hydraulisk knivlossning. Genom ett tryck på aktiveringsknappen för den centrala knivlossningen frigges knivarna som då kan tas bort, utan att det krävs något verktyg.

Helt enkelt komfortabel

Byt eller vänd knivarna enkelt och bekvämt utanför självlastarvagnen med hjälp av EASY MOVE.

Det säkerställer ett ergonomiskt arbete vid underhålls-, service- eller kontrollarbeten.

Tack vare det enkla handhavandet kontrolleras knivarna oftare och självlastarvagnen förblir i ett optimalt skick.



Knivkvalitet

Knivarna, som är framtagna för högsta genomströmningskapacitet, är tillverkade i härdat DURASTAR-verktygsstål. Vågslipningen säkerställer ett konstant och exakt snitt. Tack vare den extra starka knivryggen garanteras en hög användningssäkerhet.



Enkelknivssäkring

PÖTTINGER skyddar din ensilagevagn med en patenterad enkelknivssäkring. Främmande föremål utgör en fara för dina djur och självmastervagnen. Stilleståndstider är dessutom kostsamma och sänker foderkvaliteten.

Knivsäkringens utlösningskraft är anpassad till den höga genomströmningskapaciteten. Knivarna hålls i korrekt position samt säkerställer ett kontinuerligt och jämnt snitt.

Tryckfjädrarna och vipparmarna för den beprövade enkelknivssäkring är placerade i ett skyddat område. Det minskar nedsmutsningen av knivhållarna betydligt.

- 1 Främmande föremål utlöser säkringen. Kniven rör sig i matningsriktningen.
- 2 Utlösningrullen lyfts ut ur spärren på knivryggen.
- 3 Motståndskraften minskar omedelbart och kniven släpper igenom föremålet.
- 4 Därefter återgår kniven automatiskt till utgångspositionen.

Stenar i fodret krossas inte. Nötkreaturen låter dem ligga kvar i foderrännan, varför det inte sker några skador i magtarmtrakten.

TWIN BLADE

Vänd istället för att byta med tillvalet vändbar kniv TWIN BLADE DURASTAR. Den säkerställer en dubbel livslängd tack vare sin nya och patenterade form. TWIN BLADE möjliggör användning av fräscha skär utan att behöva slipa knivarna eller att ha med sig en andra sats med knivar.

Högsta foderkvalitet



AUTOCUT - helautomatiskt slip-system

Ett exakt, jämnt snitt är grunden för den bästa möjliga ensilagekvaliteten. Med AUTOCUT säkerställer du en kontinuerligt hög skärkvalitet över hela arbetsdagen för dig själv och dina kunder.

Bara vassa skärbordsknivar garanterar en optimal skärkvalitet, en låg energiförbrukning och en ökad genomströmningskapacitet.

Därför ger knivslipningsanordningen AUTOCUT en komfortabel möjlighet att slipa knivarna direkt och helautomatiskt på självlastarvagnen.

Med hjälp av kontrollpanelen är det enkelt att välja antalet slipcykler utifrån knivarnas belastningsgrad.

Du kan sänka bränsleförbrukningen med upp till 15 % genom att alltid ha vassa knivar.

Även underhållsarbetet kan minskas med upp till 45 minuter per dag, eftersom slipningen kan utföras vid stillastående under en paus.

Elektrisk-hydraulisk drift

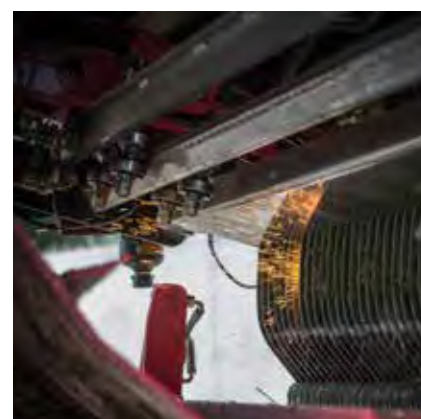
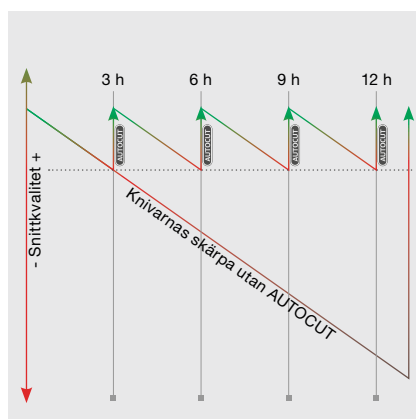
AUTOCUT på JUMBO har en elektrisk-hydraulisk drift, varvid slipningstiden reduceras avsevärt.

Slipningsprocedurerna kan anpassas individuellt efter dina användningskrav. Det går att ställa in sliphuvudet tredimensionellt för att kunna förverkliga en perfekt anpassning efter knivformen.



Enkel att använda

- 1 Samtliga skärbordsfunktioner och den ledade dragstången kan styras direkt via standardkontrollpanelen från sidan av självlastarvagnen.
- 2 Alla funktioner på AUTOCUT styrs via den extra kontrollpanelen.



Reducerat underhåll

AUTOCUT slipar hela knivsatsen helautomatiskt på kort tid. Antalet slipningscykler kan enkelt förväljas på kontrollpanelen beroende på belastningen.

Du kan minska underhållsarbetet med upp till 45 minuter per dag med hjälp av AUTOCUT.

Fördelar med AUTOCUT

- Alltid vassa knivar
- Tydligt reducerat underhållsarbete
- Helautomatisk slipning av hela knivsatsen via ett knapptryck
- Sliphuvudet är tvådimensionellt ställbart
- Slipningsgraden reglerbar vid behov
- Konstant knivslitage på alla knivar

Kostnadsbesparing tack vare vassa knivar

– Snittkvaliteten är helt enkelt viktig, för att man ska kunna täta ordentligt runt silon, så att det blir så lite luft som möjligt i plansilon. Och när jag har ensilage med ett bra innehåll i form av en hög protein- och energihalt, kan jag få mycket mjölk från mitt gräs. Då behöver jag köpa mindre foder, vilket tillsammans gör produktionen effektivare.
Bio-mjölkgård och
TPS entreprenad
Kall | Tyskland

Högsta foderkvalitet



Rörlig frontvägg

Den rörliga frontväggen, som är standard, erbjuder en tydlig extravolym vid samma längd.

Den utökar lastvolymen med 4,3 m³.

Under framtagningen lades särskilt mycket kraft på att skapa en bra insyn i lastutrymmet.

Tack vare frontväggen är självlastarvagnen väsentligt kompaktare och den möjliggör även en bättre smidighet på små, strukturerade ytor och vägar.

En optimerad lastfördelning av axel- och stödlast svarar för ett stabilt och säkert körbeteende på både fältet och vägen.

Den rörliga frontväggen fungerar även som stöd vid utmatningen. Foderstocken trycks bakåt redan efter en kort drifttid hos bottenmattan och välts då automatiskt.

Inmatningsautomatik

Standardinmatningsautomatiken stöder föraren vid inmatningen och svarar för en hög arbetskomfort. Det finns två driftlägen för att uppnå det bästa möjliga arbetsresultatet.

- Mätning av lastvridmomentet vid remdrift
- Mät punkt på den rörliga, övre foderkomprimeringsluckan

Varianten med mätning av lastvridmomentet vid remdrift är ett bra val särskilt vid vått foder, eftersom foderstocken inte kan nå komprimeringsluckan.

Den vanligaste varianten är den med mätpunkten i den rörliga, övre foderkomprimeringsluckan.

Den är tänkt för klassisk vissningsensilage.

Här kan kopplingstidpunkterna och drifttiderna för bottenmattan anpassas individuellt, enkelt och direkt efter foderförhållandena och fyllningskriterierna.



Inmatningsautomatik

Standardinmatningsautomatiken ska alltid fylla självlastarvagnen automatiskt och avlasta föraren, även under långa skördedagar.

- 1 Lastmomentsensor
- 2 Sensor på komprimeringslucka



Standardfrontvägg

Den rörliga frontväggen möjliggör en tydlig extravolym i standardutförandet. Matningsautomatiken kan anpassas efter fodertypen och torrmassehalten. Under utmatningen stöder frontväggen en snabb och effektiv utmatning.

Inmatningsposition

Frontväggen befinner sig i sin lodräta inmatningsposition. Den övre komprimeringsluckan är förspänd med en tryckfjäder på båda sidorna. Med en längd på 730 mm och en bredd på 2 300 mm har den en stor yta som även möjliggör en bra utmatning i sidoområdet.

Ändposition

När nivån i självlastarvagnen Full, ljuder det en signal på bakväggen. Oberoende av inmatningsautomatiken svänger då frontväggen framåt till ändpositionen och frigör därmed hela inmatningskapaciteten.

Högsta foderkvalitet



Intelligent frontvägg

Den patenterade, intelligent och automatiserat styrda frontväggen möjliggör en unik in- och utmatningsstrategi. Den finns som tillval och med en längd på 830 mm har den en särskilt stor övre komprimeringslucka.

På den intelligenta frontväggen monteras en extra kraftmätningsskruv som möjliggör ett nytt styrkoncept. Det registrerar lasttrycket vid frontväggen. Kombinationen av alla mätpunkter (lastmomentsensor, kraftmätningsskruv, sensor på komprimeringsluckan) möjliggör ett direkt inflytande på komprimeringsgraden och den önskade fyllhöjden. Därmed möjliggörs en perfekt anpassning efter dina foderbärningskrav.

Genom den aktivt styrbara komprimeringsluckan möjliggörs vid behov unika lastvärden från 400 kg/m³ beroende på torrmassehalten.

Intelligent inmatningsautomatik

Det går att välja mellan tre fördefinierade lägen för inmatningsdriften. Den möjliggör en optimal anpassning till olika fodertyper, torrmassehalten och fyllgraden.

- Läge 1: Lasta lite
- Läge 2: Medelkomprimering
- Läge 3: Hög komprimering

De här tre lägena kan även anpassas individuellt efter dina behov.

Aktivt styrbar komprimeringslucka

En annan höjdpunkt är den aktivt styrbara, övre komprimeringsluckan. Den reglerar lasttrycket och utmatningen samt garanterar den högsta foderkvaliteten.

Styrningen erbjuder en snabb och direkt anpassning efter växlande användningsförhållanden.



Fyllningsstrategier

De tre lägena möjliggör valet av en passande fyllningsstrategi utifrån användningssyftet och kraven. Föraren kan bekvämt använda sig av fördefinierade parametrar och mångdubblar därmed enhetens totala ekonomi.

- 1 Lastmomentsensor
- 2 Sensor på komprimeringslucka
- 3 Kraftmätningbult



Självlastervagnsdrift

Aktiveras bottenmattan av inmatningsautomatiken, trycker frontväggen aktivt och körs sedan automatiskt tillbaka till inmatningspositionen. Tack vare den här patenterade styrningen förblir foderstocken extremt kompakt.

När nivån Full har nåtts, svängs frontväggen framåt i tre steg. Samtidigt styrs restfyllningen aktivt under tryck.

Den intelligenta frontväggen svarar dessutom för en perfekt och maximal utmatning.

Utmatning på rekordtid

Under utmatningen svängs frontväggen med. Den överlämnar hela lasten till bottenmattan och trycker fodret aktivt bakåt.

Kombinationen av bottenmattans patenterade, hydrauliska boost-funktion och frontväggens eftertryck tömmer även den största JUMBON på under 1 minut.

Hackelsedrift

I transportläget visas bara de transportrelevanta styrningstillvalen i arbetsmenyn. JUMBON körs sedan som en ren transportvagn för hackelse.

Det går att svänga komprimeringsluckan hydrauliskt framåt för att från traktorn få direkt sikt in i lastutrymmet eller för "genomkörning" för transport av hackelse. Tack vare luckans extremt låga vridpunkt har du god sikt över hackelsen.

Vi rekommenderar att använda en täckduk som tillval vid körning på väg.

Användningssäkerhet



Högsta funktionssäkerhet

De ständigt växande kraven på arealkapacitet under allt kortare skördetidsfönster gör det ännu viktigare att ha en tillförlitlig maskin till förfogande.

JUMBO togs därför fram för högsta tillförlitlighet och funktionssäkerhet. En av de största utmaningarna är då att säkerställa en ren foderupptagning under alla användningsförhållanden över hela säsongen.

Säker under alla användningsförhållanden

Den 7-radiga pick-upen styrs på båda sidor av kurvbanor i stål.

Dina pinnar styrs svagt efterföljande. Den hydrauliska drivningen av pick-upen reglerar varvtalet automatiskt utifrån körhastigheten, men den kan även ställas in manuellt.

Det garanterar en maximal matning vid höga körhastigheter och en konstant upptagningsförmåga.

Oavsett om det gäller vissningsensilage, våtensilage (<30 % torrmasa), fältfoder eller halm, så svarar JUMBO för en

säker foderupptagning under alla användningsförhållanden.

Pinnstyrningen svarar för en längre, aktiv matningsverkan fram till utstyringspunkten. Därmed garanteras en perfekt överlämning av fodret till rotorn.

Tack vare det låga varvtalet "kammars" inte fodret ut. Halmens befintliga riktning i strängen nyttjas, överlämnas sedan 1:1 till rotorn och därefter åstadkoms det bästa möjliga skärresultatet.



Användningssäker och tillförlitlig

Så snart den stora rotorn, med sin optimerade pinnkontur, har tagit emot fodret från pick-upen, matar den det skonsamt genom skärbordet för 34 mm korthackelse.

Skulle det finnas främmande föremål i foderflödet, släpper den patenterade enkelknivssäkring genom det främmande föremålet och ställer sedan automatiskt tillbaka kniven till utgångspositionen.

Självlastervagnen och knivarna skyddas därmed effektivt mot skador och kostsamma stillestånd undviks.

Vi behöver kraftfulla och tillförlitliga maskiner

– Den bretonska spetsen har ett havsklimat som är väldigt bra för gräset, men det är inte alltid så lätt att skörda det. Vid regelbundna regn under alla årstider måste vi kunna förlita oss på att kraftfulla maskiner fungerar under alla förutsättningar.

Det nya remdrivningskonceptet med lastsensor gör det möjligt att nyttja den maximala kapaciteten hos JUMBO. Maskinernas livslängd hänger nära samman med användningen. Jag ville att självlastervagnen klarar av att övervaka vridmomentet själv, så att föraren inte blir överbelastad.

Yann FAUJOUR
Entreprenör
Regionen Bretagne | Frankrike

Användningssäkerhet



Vidareutveckling

För vidareutveckling av produktprogrammet investerar PÖTTINGER ständigt i forskning och utveckling. Även den kontinuerliga utbyggnaden av det egna testcentrat, kärnan i kvalitetssäkringen, bidrar på ett avgörande sätt.

Vårt testcentrum TIZ (teknologi- och innovationscentrum) räknas globalt som ett av de modernaste inom lantbruksteknik. Där testar vi viktiga komponenter och maskiner med avseende på deras beständighet och prestanda.

Högkvalitativa komponenter

De nya komponenterna i den här generationen av JUMBO "godkändes" inte bara vid de praktiska proven utan även efter tuffa tester på provbänken. De användningsbelastningar som förekommer i praktiken på hela drivlinan registrerades med sensorsystem inom de viktiga områdena vid körning på mässor och spelades sedan upp i testprogram. Då inte bara nåddes, utan även överträffades, målet 8 000 lass med självlastarvagnen utan

ett enda funktionsbortfall.

Därmed sticker den här generationen ut genom högsta funktionssäkerhet, högsta användningssäkerhet, bästa ekonomi och lägsta slitagekostnader. Det svarar dessutom för ett högt andrahandsvärde, även efter sin teoretiska livslängd.

Elektronik

Den nya styrenheten 3.0 med standardiserat automotivhus och en modulär kabelstam utan kopplingsbox svarar för en låg störningskänslighet tack vare ett minskat antal friliggande förbindelser.



Styrssystem för större säkerhet

För att öka körkomforten på både vägen och fältet, kan du utrusta din JUMBO med olika styrssystem.



Hydraulisk tvångsstyrning

Den hydrauliska tvångsstyrningen svarar för maximal användningssäkerhet och spårhållning och den skonar dessutom den känsliga grässvålen.

Den har en styrstång med en K50-kulkoppling. Tack vare den teleskoperbara, automatiska låsningen kan självlastarvagnen kopplas till bekvämt av en person. Kopplingspunkten på tvångsstyrningen på traktorn enligt ISO DIN 26402 baseras på K80-kulkopplingen som en spelfri draganordning för absolut spårhållning, även i en lutning och på en plansilo.

Elektronisk tvångsstyrning

Den hastighetsberoende styrvinkelsanpassningen i den elektroniska tvångsstyrningen svarar för bra körstabilitet vid snabb körning och utmärkt smidighet i små kurvradier.

- Större rattutslag för skonande av grässvålen och vändbarhet på fälten
- Mindre rattutslag vid hög transporthastighet för större säkerhet

En säkerhetsstyrdator tillsammans med en hydraulenhet, styrcylindrarna och en vinkelgivare på styraxeln styr rattutslaget.

Intelligent efterlöpande styraxel

Med förarassistanssystemet "Intelligent efterlöpande styraxel" identifierar självlastarvagnen rörelsen själv. Det gör det möjligt att automatiskt spärra axeln under alla användningsförhållanden, även utan hastighetssignal från traktorn.

En rotationsriktningssensor registrerar hastigheten framåt och bakåt samt spärrar axeln i det av dig fördefinierade hastighetsområdet.

Dessutom spärrar lutningssensorn axlarna, när den definierade lutningsgränsen uppnås. Överskrider det definierade lutningsvärdet, kan även en varning på displayen informera dig.



Markskoning

Var alltid noga med din jords hälsa.
Välj passande däck, var rädd om grässvålen och öka därmed vinsten.

Med passande däck står det inget i vägen för användning av kraftfull teknik och markskonande arbete. Det är nödvändigt att säkerställa en jämn lastfördelning för att skydda jorden som naturlig resurs, säkra jordens fruktbarhet på lång sikt och bibehålla jordens prestanda. Genom att använda de största möjliga däcken ökar kontaktytan, vilket gör att jordstrukturen bibehålls.

- 1 cm djupa körspår kräver upp till 10 % mer diesel¹⁾.
- Skador i grässvålen kan leda till en minskad vinst på upp till 100 EUR/ha¹⁾.
- En mycket skadlig komprimering kan förorsaka upp till 20 % högre kostnader för gödningsmedel¹⁾.

Däcktabell JUMBO 7380/7400 med 9 eller 10 t axellast vid 40 km/tim

Däckdimension	Nyttolast per hjul	Däcktryck	Kontaktyta	Marktryck
710/50-R26,5 885	4 500 kg	-	-	-
	5 000 kg	-	-	-
710/50-R26,5 Country King ³⁾	4 500 kg	1,7 kPa	2 574 cm ²	1,75 kg/cm ²
	5 000 kg	2,6 kPa	2 132 cm ²	2,35 kg/cm ²
710/50-R26,5 Flotation Trac ²⁾	4 500 kg	1,5 kPa	2 794 cm ²	1,58 kg/cm ²
	5 000 kg	1,7 kPa	2 822 cm ²	1,74 kg/cm ²
710/50-R30,5 Flotation Trac ²⁾	5 000 kg	1,9 kPa	2 524 cm ²	1,94 kg/cm ²
800/45-R26,5 885	4 500 kg	-	-	-
	5 000 kg	-	-	-
800/45-R26,5 Country King ³⁾	4 500 kg	1,5 kPa	2 920 cm ²	1,54 kg/cm ²
	5 000 kg	1,9 kPa	2 956 cm ²	1,69 kg/cm ²
800/45-R26,5 Flotation Trac ²⁾	4 500 kg	1,4 kPa	2 930 cm ²	1,51 kg/cm ²
	5 000 kg	1,6 kPa	2 954 cm ²	1,66 kg/cm ²
800/45-R30,5 Flotation Trac ²⁾	5 000 kg	1,6 kPa	2 944 cm ²	1,67 kg/cm ²

¹⁾ Källa: Föredrag på Fachhochschule Südwestfalen, Agrarwirtschaft, Soest, 2008.

²⁾ Källa: Apollo Vredestein GmbH ³⁾ Källa: Nokian Tyres



Chassi med parabel-fjädrar 26,5"

Utjämningsvippan på chassit med parabelfjädrar svarar för samma hjullast och därmed för utmärkta fördröjningsvärden tack vare den dynamiska utjämnningen, särskilt vid bromsning.

Med en axelutjämnning på 110 mm har chassit de bästa utfjädringsegenskaperna på silon och förverkligar en lugn gång på både fältet och vägen.

En efterlöpande styraxel skonar grässvålen som standard, även vid höga vikter.

Ett stort fjäderstödsavstånd på 1 100 mm på den främre, stela axeln med ett avstånd på 856 mm till den bakre styraxeln svarar för optimal stabilitet.

Stabil styrarm övertar bromskrafterna och axelstyrningen.

Krängningshämmare

Krängningshämmaren erbjuder en 20 % högre körstabilitet, bästa möjliga lastfördelning och ett bättre körbeteende i lutningar och vid kurvkörning.

En torsionsstav på varje axel förbinder fjäderpaketen med chassiramen på båda sidorna. Den leder trycket automatiskt vidare till den motsatta sidan vid lastverkan.

Tillval

- Hydraulisk tvångsstyrning
- Elektronisk tvångsstyrning
- Förarassistanssystemet "Intelligent efterlöpande styraxel"
- EBS – elektroniskt bromssystem med RSP – "Roll Stability Program"

	Tandemchassi parabelfjädring 18 t, 26,5"	Tandemchassi hydrauliskt 20 t, 26,5"	Tandemchassi hydrauliskt 20 t, 30,5"	Tridemchassi hydrauliskt 27 t, 26,5"	Tridemchassi hydrauliskt 30 t, 26,5"	Tridemchassi hydrauliskt 30 t, 30,5"
JUMBO 7380 DB	■	□	□	-	-	-
JUMBO 7400	■	□	□	-	-	-
JUMBO 7450 DB	-	■	□	□	-	-
JUMBO 7470	-	■	□	□	-	-
JUMBO 7520 DB	-	-	-	-	■	□
JUMBO 7540	-	-	-	-	■	□

■ = standard, □ = som tillval

Användningssäkerhet



Hydropneumatiska chassin

De hydropneumatiska chassin erbjuder ett brett stöдавstånd för ett säkert körbeteende, en utomordentlig lutningsstabilitet och körsäkerhet i höga hastigheter.

En imponerande ökning av körkomforten uppnåddes genom finpassningen av fjädringskaraktistiken. Användning av vardera ett separat ackumulatormedium i tom- och fullastområdet ökar körkomforten märkbart.

Det av PÖTTINGER utvecklade, hydropneumatiskt fjädrade chassit övertar stöbelastningarna både på fältet och på vägen. Det har därför en väsentligt högre fjädringskomfort än stela system som fjädrar enbart via däcken.

Det här skonar däcken och svarar för en lugn körning.

Den stora axelutjämnningen på upp till 270 mm svarar för en bättre stigningsförmåga i terräng, på plansilon och på dåliga vägar.

- Standardmässigt fjädrat utförande
- Brett stöd för länkarmsfjädrern med krängningshämmande effekt - stora stöдавstånd på 1 100 mm och 856 mm
- Högsta gungnings- och lutningsstabilitet genom minimal infjädring
- Högsta körkomfort på vägar och i terräng
- Optimal bromsverkan tack vare jämn fördelning av axellasten

Hela fordonet har utförts enligt EU-förordningen 2015/68, varför det uppfyller kraven i de senaste bestämmelserna i EU-typgodkännandet.



Lutningsstabilitet

Ett direkt utlösningssystem förverkligas mekaniskt på JUMBO, istället för att satsa på en arbetskrävande, seg, hydrauliskt kopplad lutningsutjämning.

Integreringen av de breda, längsgående länkarfjädrarna på chassit, fastskruvningen av axlarna och det breda fjäderavståndet svarar för den unika, mekaniska krängningshämmande effekten.



Utjämning

Den hydropneumatiska axelutjämningen svarar för ett konstant hjultryck i alla användningssituationer. Särskilt vid överkörning av en siloanläggning krävs det mindre dragkraft.

Med den hydropneumatiska axelutjämningen kan en utmärkt stigningsförmåga förverkligas hos självlastarvagnen.

Fjädring

En högkvalitativ och i varje belastningssituation fungerande fordonsfjädring är ett väsentligt krav, särskilt vid foderlastar på upp till 20 t och hastigheter på upp till 65 km/tim. Det som är speciellt med det här chassit är finanpassningen av fordonskaraktäristiken i tomt och lastat tillstånd.

Det svarar för maximalt lugn gång, körkomfort och inte minst bättre körsäkerhet.

Markfrigång

JUMBO är en mångsidigt användbar universalsjälvlastervagn med obegränsad körbarhet även i svår terräng.

Vid framtagningen av bromsanläggningen lades särskild vikt på högsta möjliga markfrigång.

Alla väsentliga bromskomponenter sitter ovanför axlarnas centrum. Därmed är de väl skyddade och möjliggör ett störningsfritt arbete.

Användningssäkerhet



Tandemchassi

Det hydropneumatiska tandemchassit möjliggör 20 t axellast och en totalvikt på 24 t.

Som tillval går det att välja 30,5" däck för ett ännu mindre rullmotstånd. Marktrycket minskar minimalt i jämförelse med 26,5".

Marktrycket per axel ligger på 800/45-R26,5 vid 1,66 kg/cm³ *) och på 800/45-R30,5 vid 1,67 kg/cm³ *).

En efterlöpande styraxel skonar grässvålen som standard, även vid höga vikter.

Det här chassit kännetecknas av den särskilda smidigheten på fältet.

Tridemchassi

Det hydropneumatiska tridemchassit fördelar höga axellaster på 27/30 t över en stor kontaktyta.

Exempel JUMBO 7470:

Nettolasten ökar med 50 % genom den tredje axeln.

Samtidigt sänker den tredje axeln transportkostnaderna med upp till 25 % utifrån användningstiden.

Marktrycket per axel minskar med -10 % i jämförelse med tandemutförandet. Från cirka 1,67 kg/cm³ *) till cirka 1,51 kg/cm³ *).

Tridemchassit är standardmässigt utrustat med en mekanisk tvångsstyrning på båda sidorna.

Den elektroniska tvångsstyrningen finns som tillval.

*) Källa: Apollo Vredestein GmbH



Vägningsutrustning

Tillvalet vägningsutrustning på JUMBO finns för det hydropneumatiska tandem- och tridemchassit. Den möjliggör en dynamisk vägning som riktvärde under körningen och en exakt¹⁾ mätning i stillastående.

Överskrids det av dig definierade maximalvärdet, får du en optisk varning på kontrollpanelen eller en akustisk indikering.

Elektronisk tvångsstyrning tridem

Styrprogram elektronisk tvångsstyrning tridemaxel:

- Normal styrdrift
- Krabbstyrning
- Offset

Normal styrdrift:

Det här programmet är alltid automatiskt aktivt. Styrvinkeln regleras utifrån hastigheten.

Krabbstyrning:

Anger samma styrvinkel för alla styrda axlar.

Offset:

Det här specialstyrprogrammet används för kraftuttagsutjämning vid körning i sidlut.

Lyftaxel tridem

Däcken skonas vid tomkörning.

I svår terräng kan stödlasten ökas under en kort tid för att öka traktorns traktion genom att använda en lyftaxel.

En säkerhetsstryckventil sänker lyftaxeln automatiskt vid överlast och skyddar då traktorn mot överlast.

Styrningen sker komfortabelt via kontrollpanelen.

¹⁾ Mättolerans +/-2,5 %



Det ekonomiska förfarandet

En självlastarvagn kan förverkliga arbetsmomenten foderupptagning, skärning, komprimering och transport i en och samma maskin.

Systemet självlastarvagn betecknas därför gärna som tvåmanskörd.

JUMBO är en universalsjälvarvagn och motsvarar därmed även en fullvärdig transportvagn.

Därmed kan den användas på många sätt även utanför vallskörden. Det svarar för en hög nyttjandegrad för maskinen och maximerar ekonomin hos JUMBO.

Förfarandet med självlastarvagn garanterar bästa möjliga foder- och ensilagekvalitet till låga skördekostnader. Därför är det framtidens skördeförfarande.

Bättre ensilering

Självarvagnen visar sina styrkor inom ensilageprocessen.

Den kan flexibelt blanda de ytor som ska skördas för att skapa en optimal foderblandning.

JUMBO kan kombinera långa avstånd mellan fälten och gården och sammanförda ytor för att ge valsfordonen tillräcklig tid för att komprimera. Det ger den bästa ensilagekvaliteten och det undviker stilleståndstider under hela skördekedjan.

Tack vare den goda komprimeringsförmågan på upp till 400 kg/m³ kan JUMBO transportera flera gånger mer foder än rena transportfordon. Det gör transporter med en JUMBO betydligt mer ekonomiska.



Effektivitet och ekonomi är särskilt viktiga för oss

– Vi kör den nya JUMBO 7470 med en Fendt 933 och kan lasta 18-19 t ensilage med en torrmasa på 35 % på varje lass. Lasttiden är identisk med den hos föregångaren, JUMBO 6000, men lasten är 50 % större i den nya JUMBO. Därför kan vi skörda upp till 40 ha vissa dagar.

Vidare tilltalar oss särskilt den breda pick-upen och den höga inmatningshastigheten hos JUMBO. Vi kan lasta i 9-16 km/tim, beroende på fodermassan, till och med om strängen har en stor volym och är oregelbunden. Någon igensättning känner vi inte till hos den nya JUMBO.

Casa Carballo SAT
Mjölkgård
Pol - Lugo | Spanien

Ekonomi



Multitalangen

JUMBO erbjuder en hög användningsflexibilitet, ökad nyttjandegrad av maskinen och därmed en maximerad ekonomi.

Du kan använda JUMBO även som en stabil transport- och hackelsevagn.

Genom transport av flis, majsensilage, ogräsrågsensilage eller biomassa med goda transportkapaciteter kan du öka användningstiden för din JUMBO avsevärt och sänka kostnaderna.

Demontering av pick-upen ökar transportkapaciteten avsevärt på kort tid och med bara några handgrepp.

JUMBO är en multitalang, när den används som kraftfull ensilagevagn eller som transportvagn för hackelse.

Påbyggnad för större lastutrymme

I kombination med 26,5" däck kan lastutrymmet utökas med upp till 2,6 m³ beroende på modellen. Därmed nyttjas den lagstadgade, maximala totalhöjden 4 m, samtidigt som ekonomin förbättras.

Påbyggnad för större lastutrymme, se modeller:

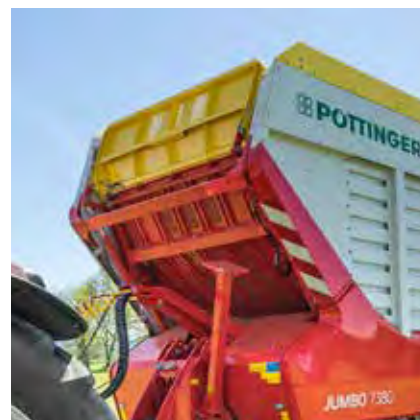
- JUMBO 7380/7400: +2 m³
- JUMBO 7450/7470: +2,3 m³
- JUMBO 7520/7540: +2,6 m³



Täckduk

Den nya täckduken stänger inne transportmaterialet snabbt och säkert och säkerställer det inför vägtransporter.

Den består av två svängbara, vikbara ytor med hydrauliskt driven kedjetelfer direkt på vridaxeln. Drivenheten sitter i mitten, kompakt integrerat i påbyggnaden och därmed väl skyddad.



Kanalskydd

En kanalplåt, som är ett tillval, förhindrar att hackelse faller ner i lastkanalen vid användning som transportvagn.

Det 2-delade utförandet svarar för en enkel hantering.

Borttagbar pick-up

Tillvalet transportvagn ger dig möjlighet att montera och demontera pick-upen med stela pivåhjul på bara 15 minuter.

Därmed reduceras egenvikten med upp till 580 kg (pick-up inklusive tillvalet extra pivåhjulsrulle). Nyttolasten ökar avsevärt.

När pick-upen har demonterats, måste ett rotorskydd monteras. Det skyddar mot smuts. Därefter kan självlastarvagnen ställas i transportläget.

Transportvagnen underlättar dessutom både underhållet och servicen.

Frontvägg

Den nya frontväggen har en extravolym på 4,3 m³. Du får därmed en med 1 350 mm kortad självlastarvagn med samma DIN-volym.

Därmed är självlastarvagnen väsentligt kompaktare och ännu mer flexibelt användningsbar.

Det ökar ekonomin tack vare högre nettolast.

Komfort och underhåll



Mer komfort

Dagarna kan bli långa under skördesäsongen. Desto viktigare är det då att utforma arbetet med självlastarvagnen så komfortabelt och angenämt som möjligt. De meningsfulla automatiseringarna av JUMBO hjälper dig då avsevärt.

Börjar skördedagen med slipade knivar på självlastarvagnen, kan det vara meningsfullt att slipa dem igen redan efter 2-4 timmar. Genom AUTOCUT har du alltid med dig en helautomatisk knivslipningsanordning. Därmed har du en perfekt snittkvalitet under hela arbetsdagen. På kvällarna behöver inte knivarna demonteras och slipas. AUTOCUT reducerar ditt arbete avsevärt.

Många automatiserade funktioner stöder dig i varje användningssituation.

Pick-up-lägesregleringen, pick-up-varvtalsregleringen, den automatiska transport- och inmatningspositionen, registreringen av lastmoment, den intelligenta frontväggen med in- och utmatningsstrategier, utmatningsautomatiken och många andra funktioner ökar komforten.

På så vis förblir du som förare alltid avslappnad och produktiv.

Mindre underhåll

Under utvecklingen av den tredje generationen JUMBO tog även temat underhåll en stor plats.

- Antalet växlar halverades
- Kedjehjulen fram är underhållsfria
- Bakre axellager för bottenmattan med central smörjlist på sidan

Livslängden vid de specifika slitpunkterna, exempelvis pick-up-pinnarna, inmatningsrotorn, knivstålets kvalitet, pressbaklämmen och bottenmattan ökades avsevärt.



Kraftfullt sensorsystem

De extra funktionerna möjliggörs genom monteringen av positions-, varvtals- och kraftsensorer.

En vinkelsensor för identifiering av pick-upens position och en varvtalsensor för reglering av den hydrauliska pick-up-drivenheten hjälper till att ta upp fodret komfortabelt och enkelt.

En kraftmätningsskruv på remdrivenheten, så som i den intelligenta frontväggen, är avsedd för den automatiserade styrningen vid inmatningen.

Vårt företag fungerar bra, när våra förare är nöjda

– Den nya JUMBO körs oftast av en erfaren förare och han säger alltid: – Den här maskinen är verkligen brutalt bra. Man ser att han är enormt begeistrad.

Tidigare körde han en JUMBO 6610 eller en 6620 och menar nu: – Den nya JUMBO tar ännu en gång ett stort steg framåt, såväl i kapaciteten som i användningen. Frontväggen använder vi för att ha mer vikt på traktorn i lutningar.

Genom den nya frontväggen går det bra och snabbt att tömma självlastarvagnen och det gör alla våra förare och kunder begeistrade.

– Inmatningen i Automatik-läget fungerar alltid superbra!

Roland Kobler
 Entreprenör | Agrolohn GmbH
 Passau | Tyskland

Komfort och underhåll





Serviceräknare

Föraren informeras om att följa serviceintervallerna via en indikering på kontrollpanelen.

När räknaren har nått sitt slutvärde, visas först servicedatarutan vid nästa omstart. Den ger dig en översikt över de väntande servicearbetena.



Hydraulkoncept

Koppla från hydrauliken och elsystemet, så blir självlastarvagnen enklare att rengöra.

Den översiktliga placeringen av ledningarna är ett stöd under felsökningar och stilleståndstider reduceras.

Parallellfunktion

Det nya hydraulblocket stöder kopplingen av flera funktioner samtidigt.

Pick-up-drivenheten, bottenmattan och frontväggen kan därmed kopplas parallellt.

Komfort och underhåll





Belysning

Belysningen på JUMBO är nu helt omställd till lysdiodsteknologi, vilket gör att ljuskällornas livslängd har ökat.

Det sparar pengar och reducerar underhållsarbetet.

Lysdiodernas starka ljuskraft svarar för att du verkligen har ljus, där det behövs.



Paket 1 - standard

- Belysning i lastutrymmet med 4 LED lampor

Paket 2

- Belysning i lastutrymmet med 4 LED lampor
- 4 backstrålkastare
- 2 blinkerlampor och back-/bromslampor uppe på bakväggen

Paket 3

- Belysning i lastutrymmet med 4 lysdiodslistor
- 4 backstrålkastare
- 2 blinkerlampor och back-/bromslampor uppe på bakväggen
- 2 strålkastare med lysdioder upptill på sidorna på påbyggnaden
- 2 strålkastare med lysdioder på pick-upen
- 2 strålkastare med lysdioder som axelljus
- 1 strålkastare med lysdioder på skärbracket

Intelligent användning och ISOBUS-kontrollpanel



Ett gemensamt språk

Då kommunicerar maskinen och traktorn tillverkaröverskridande

Att tala ett gemensamt språk står förenklat uttryckt bakom begreppet ISOBUS. Nödvändigheten för det är resultatet av det faktum att alla tillverkare av lantbruksteknik ursprungligen utvecklade sin egen elektroniklösning. Det var ett hinder för alla lantbrukare, vars maskinpark består av enheter från olika tillverkare.

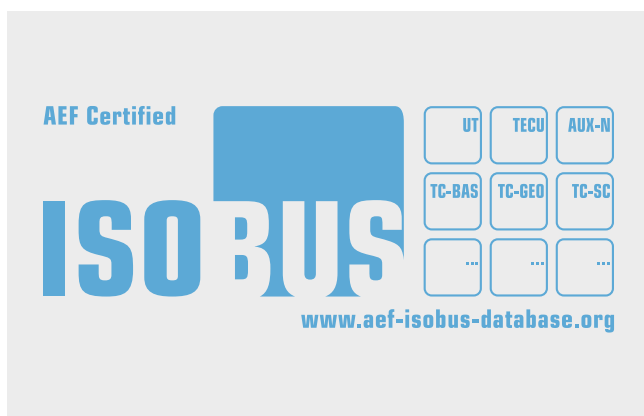
Med ISOBUS avses den tillverkarövergripande, standardiserade kommunikationen mellan traktorn och den anslutna utrustningen tack vare standardiserade maskin- och programvaror: En riktig lättnad under ditt arbete.

Mer komfort tack vare ISOBUS

ISOBUS åtgärdar isolerade lösningar och skapar mellan traktorn och enheten en standardiserad, kompatibel förbindelse som ska fungera via "plug and play" i alla kombinationer: Sätt helt enkelt i ISOBUS-kontakten i ISOBUS-uttaget och sedan är den klar att använda. En enda ISOBUS-kontrollpanel ersätter en mängd tillbehörsspecifika kontrollpaneler på traktorn.
Källa: www.aef-online.org

Något passande för alla anspråk

Ett modernt ISOBUS-system består av olika komponenter, inklusive traktor, kontrollpanel och tillbehör. Det beror då alltid på vad kontrollpanelen och tillbehöret klarar av och vilka utrustningstillval som har monterats. Här kommer ISOBUS-funktionerna med i spelet. ISOBUS-funktionerna kan förstås som självständiga moduler eller komponenter inom ISOBUS-systemet. De här fungerar, så snart de ingår i alla deltagande komponenter.



ISOBUS-kontrollpaneler

ISOBUS-kontrollpanelerna EXPERT 75 och CCI 1200 möjliggör en professionell användning av alla ISOBUS-kompatibla maskiner från PÖTTINGER och olika tillverkare. Båda kontrollpanelerna är AEF-certifierade.



POWER CONTROL – elektronisk komfortstyrning

Tillval på JUMBO-modellerna.

Med den nya startkontrollpanelen POWER CONTROL går det att styra många ISOBUS-kompatibla maskiner från PÖTTINGER. Ett viktigt kännetecken är de direkt med maskinfunktioner försedda knapparna som säkerställer en intuitiv användning för föraren, oavsett om denne har förkunskaper eller inte.

Via den 5" stora färgpekskärmen går det att styra fler funktioner och mata in data. På den för dag och natt optimerade displayen informeras föraren dessutom översiktligt om maskinens driftlägen.



EXPERT 75 ISOBUS-kontrollpanel

Tillval på JUMBO-modellerna.

Den kompakta 5,6" EXPERT 75 ISOBUS-kontrollpanelen kan styras såväl direkt via pekskärmen som via knappar eller ett skrollhjul. En säker enhandsanvändning stöds av en grepplist. Sensorn för omgivningsljus och belysningen av funktionsknapparna svarar för en bekväm användning även på nätterna.



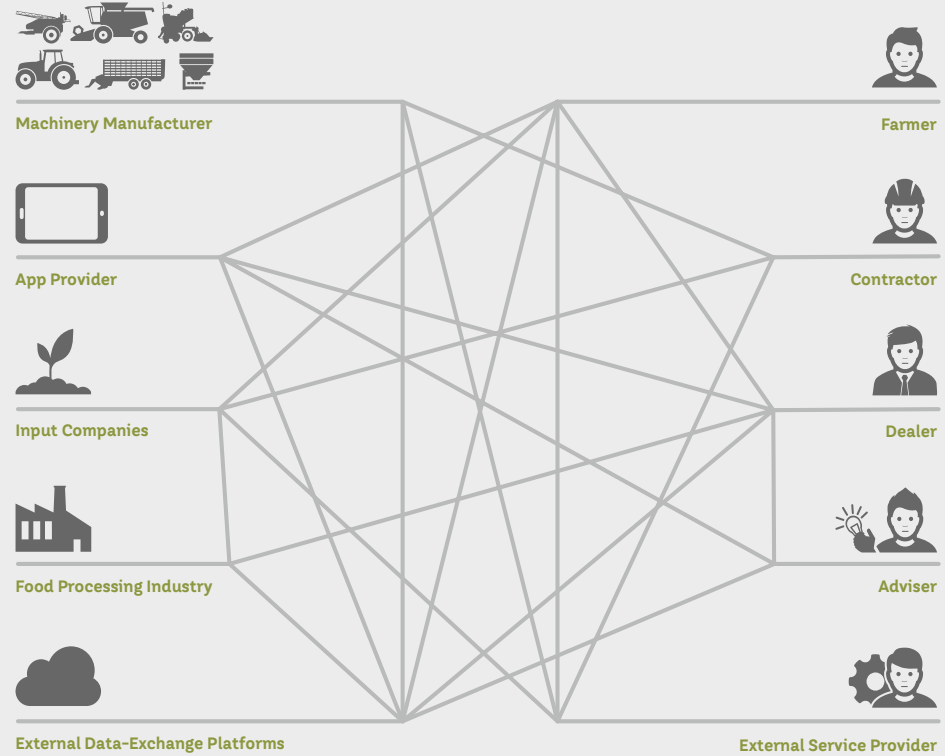
CCI 1200 ISOBUS-kontrollpanel

Tillval på JUMBO-modellerna.

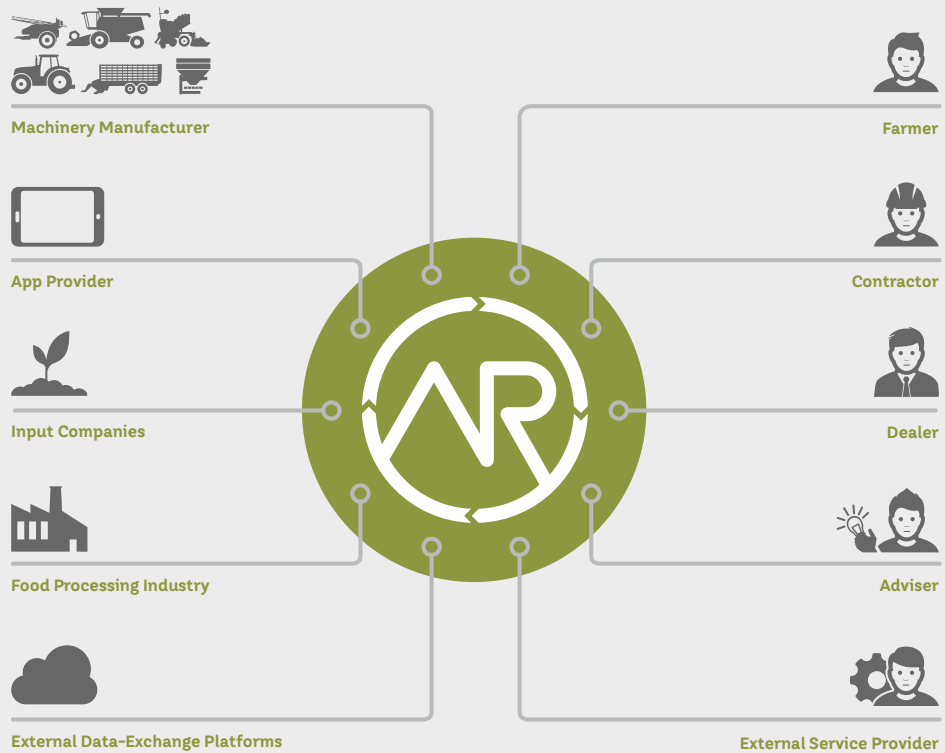
Den nya 12" CCI 1200 ISOBUS-kontrollpanelen erbjuder den professionelle lantbrukaren ett omfattande funktionspaket. Kontrollpanelen används som en surfplatta med pekfunktion. Menystyrningen är enkelt utformad. Det krävs bara ett fåtal tryckningar. Kontrollpanelen har en kameraanslutning. Den integrerade sensorn för omgivningsljus anpassar ljusstyrkan på displayen automatiskt.

Tillverkarövergripande, trådlös dataöverföring

Utan agrirouter



Med agrirouter



Tack vare ISOBUS-standarden kan maskiner från olika tillverkare kommunicera och utbyta data med varandra på ett enkelt sätt. Det är meningsfullt att importera de här uppgifterna till ett hanteringssystem på gården och exempelvis utvärdera dem för dokumentationsändamål och kunna använda dem även efter arbetets slut. Lika enkel som den tillverkarövergripande dataöverföringen mellan lantbruksmaskiner är, lika svår är den mellan maskiner och programvaruprodukter från olika tillverkare. Hittills berodde det på bristen på standarder. Av den anledningen har olika tillverkare av lantbruksteknik, bland annat PÖTTINGER, slagit sig samman och utvecklat agrirouter. agrirouter möjliggör ett tillverkarövergripande, trådlöst datautbyte mellan maskiner och programvaror inom lantbruken samt reducerar antalet kommunikationsgränssnitt till ett minimum inom lantbrukstekniken.



”Datatransportören” agrirouter

agrirouter är en webbaserad plattform för utbyte av data. Via ett kostnadsfritt konto går det att skicka data, exempelvis uppdrag från ditt fältkartotek, direkt till kontrollpanelen CCI 1200 i traktorn. Omvänt kan du skicka maskinrelaterade data direkt till din gårdsdator.

Transparens

Det är bara du som lägger fast de turer som agrirouter transporterar sina data på.

Datasäkerhet

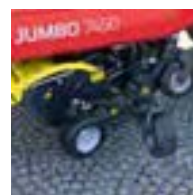
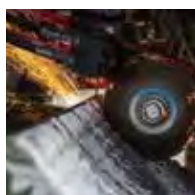
agrirouter sparar inga data, varför du behåller full kontroll.

Vi är klara för agrirouter

Du kan använda agrirouter hos oss inom området såteknik vid vår VITASEM och AEROSEM med elektrisk doseringsdrivenhet samt såmaskinerna TERRASEM. Inom området skördeteknik går det att ansluta vårt ISOBUS-kompatibla program med självmastarvagnarna FARO, EUROPROFI, TORRO och JUMBO till agrirouter. De här maskinerna klarar av att dokumentera summavärden som är meningsfulla med avseende på det utförda arbetet och tillhandahålla dem. Den här datan kan skickas trådlöst som standardiserad ISO-xml-fil från traktorn till kontoret via CCI 1200-kontrollpanelen. Omvänt kan du skicka uppdrag från ditt hanteringssystem på gården trådlöst till CCI 1200-kontrollpanelen i traktorn. Du behöver inte längre något USB-minne för dataöverföringen. Inte ens en blandad maskinpark utgör något problem vid dataöverföring via agrirouter, under förutsättning att den aktuelle tillverkaren av lantbruksteknik är medlem i agrirouter-konsortiet.

Se www.my-agrirouter.com för mer information.

Tillbehör



Intelligent frontvagg

**AUTOCUT
slipsystem**

TWIN BLADE

**Pick-up extra
pivåhjulsrulle**

**Uppfällbart pick-
up-pivåhjul**

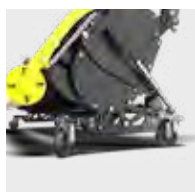
JUMBO 7380 DB	<input type="checkbox"/>	<input type="checkbox"/>	<input type="checkbox"/>	<input type="checkbox"/>	<input type="checkbox"/>
JUMBO 7400	<input type="checkbox"/>	<input type="checkbox"/>	<input type="checkbox"/>	<input type="checkbox"/>	<input type="checkbox"/>
JUMBO 7450 DB	<input type="checkbox"/>	<input type="checkbox"/>	<input type="checkbox"/>	<input type="checkbox"/>	<input type="checkbox"/>
JUMBO 7470	<input type="checkbox"/>	<input type="checkbox"/>	<input type="checkbox"/>	<input type="checkbox"/>	<input type="checkbox"/>
JUMBO 7520 DB	<input type="checkbox"/>	<input type="checkbox"/>	<input type="checkbox"/>	<input type="checkbox"/>	<input type="checkbox"/>
JUMBO 7540	<input type="checkbox"/>	<input type="checkbox"/>	<input type="checkbox"/>	<input type="checkbox"/>	<input type="checkbox"/>

Ytterligare utrustning

- Vändbara TWIN BLADE-knivar
- Nivåsensor
- Kanalskydd
- Däck:
 - 800/45R26,5"
 - 710/50R30,5"
 - 800/45R30,5"
- Hydraulisk tvångsstyrning
- Elektronisk tvångsstyrning
- Intelligent efterlöpande styraxel
- Lyftaxel för tridem med automatisk sänkfunktion
- Kontrollpaneler: POWER CONTROL, EXPERT 75, CCI 1200
- Arbetsbelysning lysdiodspaket 2 och 3

- Vägningsutrustning
- Roterande ljus
- EBS-bromssystem
- Videosystem
- Varningsskyltar

Köps ofta tillsammans



Transportvagn för pick-up med stela pivåhjul

Höjning av lastutrymmet för 26,5"-däck

Täckduk

Tridemchassi

Däck 30,5"

3:e fördelningsvalsen

<input type="checkbox"/>	<input type="checkbox"/>	<input type="checkbox"/>	-	<input type="checkbox"/>	<input type="checkbox"/>
<input type="checkbox"/>	<input type="checkbox"/>	<input type="checkbox"/>	-	<input type="checkbox"/>	-
<input type="checkbox"/>	<input type="checkbox"/>	<input type="checkbox"/>	<input type="checkbox"/>	<input type="checkbox"/>	<input type="checkbox"/>
<input type="checkbox"/>	<input type="checkbox"/>	<input type="checkbox"/>	<input type="checkbox"/>	<input type="checkbox"/>	-
<input type="checkbox"/>	<input type="checkbox"/>	<input type="checkbox"/>	■	<input type="checkbox"/>	<input type="checkbox"/>
<input type="checkbox"/>	<input type="checkbox"/>	<input type="checkbox"/>	■	<input type="checkbox"/>	-

Konfigurera din personliga maskin.

■ = standard, □ = som tillval

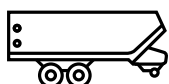
Tekniska data



JUMBO

Volym DIN | med påbyggnad för större lastutrymme för 26,5" däck

	Volym DIN med påbyggnad för större lastutrymme för 26,5" däck	Pick-up-bredd	Antal knivar	Knivavstånd
JUMBO 7400	40 m ³ 42 m ³	2,3 m	48 st	34 mm
JUMBO 7470	47 m ³ 49,3 m ³	2,3 m	48 st	34 mm
JUMBO 7540	54 m ³ 56,6 m ³	2,3 m	48 st	34 mm



JUMBO DB

JUMBO 7380 DB	38 m ³ 40 m ³	2,3 m	48 st	34 mm
JUMBO 7450 DB	45 m ³ 47,3 m ³	2,3 m	48 st	34 mm
JUMBO 7520 DB	52 m ³ 54,6 m ³	2,3 m	48 st	34 mm

Total längd total bredd	Total höjd 26,5" 30,5" däck	Egenvikt standard	Tillåten totalvikt	Total vikt maximal
9,35 2,99 m	3,89 3,99 m	11 100 kg	22 t	24 t
10,66 2,99 m	3,89 3,99 m	12 000 kg	24 t	31 t
11,98 2,99 m	3,89 3,99 m	14 200 kg	34 t	34 t

9,35 2,99 m	3,89 3,99 m	11 450 kg	22 t	24 t
10,66 2,99 m	3,89 3,99 m	12 350 kg	24 t	31 t
11,98 2,99 m	3,89 3,99 m	14 550 kg	34 t	34 t



MyPÖTTINGER – enkelt. Alltid. Överallt.

NYTT FRÅN 2021-11-17

Dra nytta av många fördelar

MyPÖTTINGER är en kundportal, där det erbjuds värdefull information om dina maskiner från PÖTTINGER.

I "Min maskinpark" får du individuell information och nyttiga tips som rör dina maskiner från PÖTTINGER. Eller ta reda på mer om PÖTTINGERS produktutbud.

Min maskinpark

Lägg till dina maskiner från PÖTTINGER i maskinparken och ge dem individuella namn. Du får värdefull information, exempelvis nyttiga tips om dina maskiner, handböcker, reservdelslistor, underhållsinformation samt alla tekniska detaljer och underlag.

Information om produktutbudet

MyPÖTTINGER innehåller specifik information för alla maskiner från tillverkningsår 1997.

Skanna in en QR-kod på typskylten med en smarttelefon eller en surfplatta eller gå enkelt in på www.mypoettinger.com och skriv ditt maskinnummer. Då får du direkt en mängd information om din maskin, exempelvis handböcker, utrustningsinformation, broschyrer, foton och videofilmer.



CLASSIC

DURASTAR

DURASTAR PLUS

Satsa på originalet

PÖTTINGERS originaldelar övertygar tack vare den högsta möjliga funktionaliteten, driftsäkerheten och kapaciteten. De kraven har vi på PÖTTINGER lovat att uppfylla.

Därför tillverkar vi våra originaldelar i högkvalitativa material. Varje enskild reserv- och sliddel är hos oss optimalt anpassad till din maskins totala system. Olika mark- och användningsförutsättningar kräver nämligen ofta en individuell anpassning.

Vi lyssnar på våra kunder och erbjuder rätt paket genom de tre sliddelslinjerna CLASSIC, DURASTAR och DURASTAR PLUS för alla krav. Originaldelar lönar sig, eftersom kunskap inte går att kopiera.

Dina fördelar

- Omedelbar tillgänglighet under lång tid.
- Maximal livslängd tack vare innovativa produktionsförfaranden och användning av högkvalitativa material.
- Funktionsstörningar undviks tack vare en perfekt passform.
- Bästa möjliga arbetsresultat tack vare optimal anpassning till maskinens totala system.
- Kostnadssänkning och tidsbesparing tack vare längre bytesintervall för sliddelarna.
- Omfattande kvalitetskontroll.
- Ständig vidareutveckling genom forskning och utveckling.
- Global försörjning av reservdelar.
- Attraktiva, marknadskonforma priser för samtliga reservdelar.

Sliddelslinjer

CLASSIC är beteckningen på den klassiska sliddelslinjen. Därmed sätter vi standarden för originaldelar, när det gäller kvalitet, bästa förhållandet mellan pris och kvalitet samt tillförlitlighet.

DURASTAR är innovationen på sliddelsmarknaden – beständig, högkvalitativ, stark och tillförlitlig.

Är extrema användningsvillkor och hård belastning på maskinerna helt normalt för dig? Då är DURASTAR PLUS-linjen rätt val.



Framgångsrikare med PÖTTINGER

- Din tillförlitliga partner, som familjeföretag sedan 1871.
- Specialist inom lantbruk och vall.
- Framtidsinriktade innovationer för framstående arbetsresultat.
- Rotad i Österrike – hemma över hela världen.

Två steg före

- Kompromisslös högprestandaensilagevagn
- Effektiv och kraftfull med högsta genomströmningskapacitet och ett högt massaflöde
- Bästa foderkvalitet och en framträdande användningssäkerhet
- Maximal ekonomi, maximal komfort och minimalt underhåll

För mer information:

PÖTTINGER Landtechnik GmbH
Industriegelände 1
4710 Grieskirchen
Österreich
Telefon +43 7248 600-0
info@poettinger.at
www.poettinger.at

PÖTTINGER Scandinavia ApS
c/o LEAD Advokatpartnerselskab
Store Kongensgade 40H, 2.
1264 København K
Telefon: +46 7063 83133
info@poettinger.dk