

TERRADISC

PÖTTINGERS tallrikskultivator





Aktivering av jorden

TERRADISC-tallrikskultivator

Den TERRADISC-tallrikskultivator har utvecklats för inarbetning av stubb och generell såbäddsberedning. Den kompakta konstruktionen och den aggressiva tallrikspositionen ger en säker jordsökning och en bra genomblandning av skörderesterna.

Den kompakta konstruktionen är ett väsentligt kännetecken för den tallrikskultivator från PÖTTINGER. Med TERRADISC kan du välja 3-12 cm arbetsdjup. Den förskjutna placeringen av de aggressivt ställda förredskapet svarar för en väl omrörd blandning av jorden och halmen. På så vis bearbetar du din jord optimalt.

Innehåll

| | Sida |
|---|------|
| Stela, korta tallrikskultivator | 5 |
| Uppfällbara, tallrikskultivator | 11 |
| Dragna, uppfällbara, tallrikskultivator | 12 |
| TEGOSEM-såmaskiner för fånggröda | 16 |
| Vältar | 18 |
| Tekniska data och utrustning | 22 |

Alla uppgifter om tekniska data, mått, vikter, prestanda med mera är ungefärliga och inte bindande.



Systemet TWIN ARM



En jämn bearbetningshorisont med bästa möjliga blandningsbeteende är kravet i verkligheten. Därför har PÖTTINGER optimerat förhållandet mellan tallrikarnas form, storlek, ställbar vinkel och fläns. Resultatet: lättdragen, perfekt jordsökning, bästa möjliga bearbetning och blandning av jorden.

TWIN ARM-systemet – hjärtat

Två massiva, smidda bärramar har svetsats på vardera ett mycket brett klämstycke. Det betyder att tallrikarna alltid behåller positionen och inställningen. De kan inte flytta sig i sidled ens på tunga jordar och hårda traktorspår bryts upp säkert.

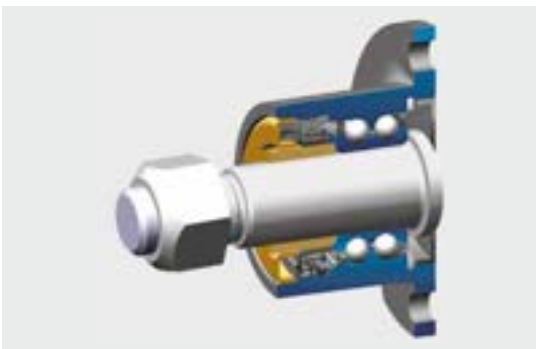
De robusta, taggiga tallrikarna i seghärdat specialstål har en diameter på 58 cm. Med åtta tallrikar per meter arbetsbredd ger det ett avstånd på bara 12,5 cm. Det optimerade samspelet mellan undergreppet och vinkeln ger en säker neddragning i marken. Den förskjutna placeringen av de aggressiva arbetsverktygen svarar för en väl omrörd blandning av jorden och halmen.



NONSTOP-stenutlösning

Den under många år beprövade, underhållsfria NONSTOP-stenutlösningen har över 40 mm tjocka gummielement. Klämstyckena är monterade på en tjockväggig fyrkantsprofil. Sammanklämmandet av de breda klämstyckena på de fyra gummistavarna säkerställer en hög förspänning för säker neddragning av tallrikarna.

TERRADISC



Höga hastigheter och arbetsdjup ner till 12 cm innebär en hög belastning på tallrikarnas lager. PÖTTINGER använder sig därför av högkvalitativa lager som har en lång livslängd.

De speciella, tvåradiga, snedställda kullagren har hämtats från entreprenadmaskinsindustrin. Därför garanteras robusthet och tillförlitlighet. Stötar fångas upp perfekt.

- De permanentmorda, tvåradiga, snedställda kullagren är helt underhållsfria.
- Kassetttätningen håller helt tätt runt kullagret.
- Ett metallskydd skyddar kassetttätningen extra utåt.
- Lagren har fästs med en bult i bärrmen för tallrikarna.
- Muttrarna är skyddade genom fastskruvade skålar.



Generös genomströmning

Den önskade framgången i arbetet garanteras bara genom högkvalitativ teknik och meningsfull placering av arbetsverktygen i en rad efter varandra.

- Det finns ett stort fritt utrymme mellan tallrikarna och bärrmarna.
- Bärrmarna öppnas i rotationsriktningen. Därmed undviks det att stenar och skörderester kläms fast.
- Det finns ett stort fritt utrymme mellan tallrikarna och klämstyckena, vilket ger en säker genomströmning vid stora mängder organisk massa.



Ställbara yttre tallrikar

På både den vänstra och den högra sidan är de yttre skålförmade tallrikarna ställbara i djupled. Därmed är alltid en perfekt anslutningskörning möjlig.





Komfortanvändning

En efterkopplad vält sköter djupstyrningen av tallrikskultivator. Arbetsdjupet kan ställas in snabbt och riskfritt med hjälp av ett hydrauliskt förval. Vältens vikt överförs till tallrikskultivator under arbetet. Det garanterar en säker neddragning i torra och hårda jordar.

Inställningskomfort

Inställningen vid olika användningsvillkor måste kunna göras snabbt och okomplicerat. På den TERRADISC-tallrikskultivator har det lösts bekvämt med en hydraulisk djupinställning.

- Arbetsdjupet regleras i fina steg via fällbara 5 mm breda clips.
- Efterharven ställs också in perfekt via vältkopplingen.
- Det krävs ingen omständlig hantering – en komfort som alla förare förtjänar.

Vägtransport

De yttre tallriksparen fälls upp hydrauliskt inför vägtransporter. Kantplåten kan skjutas in inför transportbredder på 3,0 m, 3,5 m och 4,0 m.

- Tillåter vägtrafikordningen en bredd på 3,50 m, är det möjligt att köra TERRADISC 3501 på allmän väg utan följebil.
- Det innebär 17 % större arealkapacitet i jämförelse med en maskin på 3,0 m bredd.



Kantplåtar som standard

För att få en jämn arbetsbild är de i flera steg ställbara kantplåtarna standard på båda sidor.

Högsmulande materialdämpare

Materialdämparens pinnar av fjäderstål, som kan beställas som tillval, styr ner jordflödet under efterredskapet, smular sönder den uppkastade blandningen av jord och halm och jämnar till den. Efterharven med sina 14 mm tjocka tangentiellt böjda pinnar ställs också in via vältkopplingen.

- Grundinställningarna i höjdlöd och lutning görs enkelt via insticksbultar.
- Materialdämparens position anpassas vid ändring av arbetsdjup. Ju djupare, desto mer fritt utlopp bakåt.





TERRADISC

Stela tallrikskultivator



Anpassningsbart monteringsfäste

TERRADISC 3001/TERRADISC 3501/TERRADISC 4001

Inom traktorsegmentet upp till 190 hk finns det graverande skillnader i monteringsgeometrin. Fästets många monteringsmöjligheter säkerställer en bra neddragning och en tillräcklig transporthöjd.

Tre monteringshöjder för lyftarmarna med vändbara lyftarmsenheter. Monteringsfästet kan lutas ställbart och tack vare tre toppstångspositioner kan anpassningen optimeras till alla traktorer.

Robust ram

Den kompakta ramen är ett viktigt kännetecken för den burna, korta TERRADISC-tallrikskultivator. Den öppna ramkonstruktionen ger perfekt sikt över båda tallriksraderna från traktorstolen.

- Den första tallriksserien sitter väldigt nära traktorn, vilket är gynnsamt för tyngdpunkten.
- Den kompakta, korta konstruktionen garanterar en lugn och stabil styrning av maskinen.



TERRADISC MULTILINE

Utvidga användningsområdet för
TERRADISC 3001/4001 med MULTILINE



Enkel och kompakt konstruktion

TERRADISC MULTILINE är en dragen maskin. Det leder till en låg belastning på traktorns bakaxel. Upplyftningen vid vändtegen och inför transporter sker via däckpackaren. Då blir det en lugn gång, en hög markfrigång och en låg komprimering på vändtegen.

Från inarbetning av stubb till mullsådd

Inom några minuter har det av den dragna tallrikskultivator skapats en ekonomisk, fullt funktionsduglig, mullsåddsmaskin. MULTILINE-konceptet erbjuder jordbrukaren en mängd kombinationsmöjligheter och de krav som finns på marknaden uppfylls.

Flexibel multitalang

Såmaskinen VITASEM ADD respektive AEROSEM ADD fästs på packaren. På så vis kan såmaskinen monteras och demonteras enkelt, beroende på om tallrikskultivator ska användas ensam eller kombinerat. Därmed blir MULTILINE-maskinen en riktig multitalang som kan användas universellt.

Ekonomiskt arbete

Vidare kan TERRADISC även användas ensam som dragen maskin för grund och djup jordbearbetning. Det möjliggör en stor arealkapacitet även med små traktorer.





Den nya däckpackaren

Vid vändtegar och under transporter bärs TERRADISC MULTILINE av offset-däckpackaren och vikten fördelas över hela arbetsbredden. Däckpackaren har goda köregenskaper på vägen.

Däckpackare med offset

Tack vare den förskjutna placeringen av hjulen garanteras en lugn gång under arbetet. Offset är lättgående, eftersom en dammbildning inte är möjlig framför packhjulen.

- Trots en offset på 500 mm går alla hjulen alltid på marken.
- Den stora kontaktytan förhindrar jordkomprimeringar.

Tillförlitligt arbete utan igensättningar

Vardera två avstrykare på de bakre packdäcken ser till att däckpackaren arbetar rent och utan igensättningar. När maskinen lyfts upp, svängs avstrykarna upp automatiskt.

- Avstrykarbalken är fjäderbelastad och ställbar i 5 positioner.
- Fjädrarna fungerar även som överlastsäkring på steniga jordar.
- Backning kan ske utan problem.
- Arbeten med upplyfta avstrykare fungerar också.

Antingen tryckluftsbroms eller hydraulisk broms

- Alla hjulen bromsas.
- Säkerhet vid vägtransport även med påbyggd såmaskin
- Hög körkomfort





TERRADISC K TERRADISC T

Uppfällbara tallrikskultivator



De stora, uppfällbara tallrikskultivatorna har utvecklats för inarbetning av stubb och generell såddberedning.

**TERRADISC 4001 K/TERRADISC 5001 K/TERRADISC 6001 K
Uppfällbar, tallrikskultivator inför monteringen**

En kompakt ram kännetecknar de burna, tallrikskultivator TERRADISC. Tre monteringshöjder för lyftarmarna med vändbara lyftarmsenheter i kategorierna 2/2 och 3/3 är standard.

Tack vare tre toppstångspositioner är anpassningen optimal till alla traktorer.

Komfortanvändning

Arbetsdjupet kan ställas in snabbt och riskfritt med hjälp av ett hydrauliskt djupförval. Djupinställningen för den efterkopplade välten och den högsmulande efterharven regleras i fina steg via insvängningsklämmor.

Åtkomsten till insvängningsklämmorna är enkel och riskfri från båda sidorna. Den efterkopplade vältens vikt överförs till tallrikskultivator, vilket ger en säker neddragning.

Vägtransport

Den hydrauliska fällningen möjliggör en bekväm och problemfri vägtransport med en bredd på 2,80 m. Tallrikskultivatorerna fälls upp i två halvö, vilket ger en låg transporthöjd.

Den automatiska transportlåsningen görs hydrauliskt via en bult.

TERRADISC T



TERRADISC 4001 T/TERRADISC 5001 T/TERRADISC 6001 T **Bogserade uppfällbara, tallrikskultivator**

Transportchassit ser till att traktorns lyftanordning och bakaxel avlastas.

Praktisk dragstång

Dragstången fästs i lyftarms- och toppstångsenheterna.

Toppstångsstaget för optimal markfrigång på vändtegar och vid transport kan anpassas exakt efter traktorn med hjälp av hålbilden. Det går att komplettera med dragstång och transportchassi även på TERRADISC K, varför det finns väldigt flexibla användningsmöjligheter.

- Lyftarmarna fästs via monteringskopplingen med vändbara enheter.
- Dragstången finns även som teleskopdragstång som tillval.
Det möjliggör en styrning upp till 95° vid en traktorbredd på upp till 4,20 m.
- Som tillval erbjuds även en dragöglekoppling.



Robust transportchassi

Stödhjulen har monterats på grundramen och stöds mot monteringsfästet. Det breda chassit med däckdimensionen 500/45-17 säkerställer en lugn vägtransport. Som extrautrustning erbjuds ett bromssystem med tryckluft eller en hydraulisk broms. Det garanterar säkerhet upp till den tillåtna, maximala hastigheten och tillsammans med parkeringsbromsen uppfylls lagstiftarens alla föreskrifter.





I arbetspositionen har stödhjulen svängts långt framåt framför efterredskapet. De dragna maskinerna är även utrustade med ett hydrauliskt dämpningssystem, varför de går lugnt under arbetet. Den extra belastningen av tallrikskultivator ger en säker neddragning vid alla markförhållanden.

- Som efterredskap erbjuds ribbvält, dubbel ribbvält, skärande packvält, tandemvälten CONOROLL och gummipackvält för de dragna maskinerna.
- Vid vändtegar bärs TERRADISC T av den efterkopplade välten och vikten fördelas över hela arbetsbredden.
- Därför är de dragna TERRADISC väldigt markskonande även på vändtegen.
- En frontboard som tillval jämnar till marken framför tallrikarna.

Tandemvälten CONOROLL

Tandemvälten CONOROLL består av två vältrar med en godstjocklek på 8 mm. Ringarnas diameter är 560 mm. Mycket lämplig för bogserade TERRADISC.

Vältarna går in i varandra med en kontaktyta på 50 % av den aktuella arbetsbredden. Därmed har den en bra bärförmåga även på lätta jordar.

- Lutningen är snabbt ställbar med hjälp av insticksbultar för individuell anpassning utifrån arbetsdjup och användningsförhållanden.
- Det krävs inga avstrykare, då självrengöringen är god.
- Vändtegspositionen är på den bakre välten, varför backning kan ske utan problem.
- Sidotäckplåtar garanterar en problemfri användning vid skörderester och på stenig mark.



TEGOSEM

Såmaskin för fånggröda



TEGOSEM 200/TEGOSEM 500

TEGOSEM-såmaskinen för fånggröda kombinerar markbearbetningen med sådden av fånggrödor i ett enda arbetssteg, vilket både sparar tid och sänker kostnaderna. TEGOSEM är kombinerbar med såväl PÖTTINGERS SYNKRO-kultivatorer som med TERRADISC-tallrikskultivatorerna. Den här nya maskinen kan användas på såväl trepunktsmaskiner som på dragna maskiner.

| | Montering | TEGOSEM | Fläktdrivenhet | Placering | Volym | Vikt |
|------------------|--------------------|-------------|----------------|-------------------|-------|--------|
| TERRADISC 3001 | Trepunkts, stel | TEGOSEM 200 | Elektrisk | Efterredskap | 200 l | 135 kg |
| TERRADISC 3501 | Trepunkts, stel | TEGOSEM 200 | Elektrisk | Efterredskap | 200 l | 135 kg |
| TERRADISC 4001 | Trepunkts, stel | TEGOSEM 200 | Elektrisk | Efterredskap | 200 l | 135 kg |
| TERRADISC 4001 K | Trepunkts, stel | TEGOSEM 200 | Elektrisk | Centrerad hållare | 200 l | 135 kg |
| TERRADISC 5001 K | Trepunkts, stel | TEGOSEM 200 | Hydraulisk | Centrerad hållare | 200 l | 135 kg |
| TERRADISC 6001 K | Trepunkts, stel | TEGOSEM 200 | Hydraulisk | Centrerad hållare | 200 l | 135 kg |
| TERRADISC 4001 T | Dragen, uppfällbar | TEGOSEM 500 | Hydraulisk | Dragstång | 500 l | 240 kg |
| TERRADISC 5001 T | Dragen, uppfällbar | TEGOSEM 500 | Hydraulisk | Dragstång | 500 l | 240 kg |
| TERRADISC 6001 T | Dragen, uppfällbar | TEGOSEM 500 | Hydraulisk | Dragstång | 500 l | 240 kg |

TEGOSEM- såmaskiner för fånggröda



Elektrisk eller hydraulisk fläktdrivning

Fläktdrivenheten är elektrisk upp till en arbetsbredd på 4,0 m och hydraulisk från 5,0 m. Dragna TERRADISC (TEGOSEM 500) finns bara med hydraulisk fläktdrivning.

Seriemässig utrustning och styrning

TEGOSEM styrs via en kontrollpanel som enkelt används från förarstolen.

Funktioner

- Såaxelreglering och övervakning, elektroniskt ställbar spridningsmängd
- Indikering i kg/ha
- Fördoseringsfunktion
- Vändtegshantering
- Automatisk kalibrering
- Totalhektarräknare och dagshektarräknare
- Kalibreringsknapp - kalibrering via knapptryck
- Restmängdstömning och tömningsfunktion
- Nivåsensor
- DGPS-sensor för hastighetssignal
- Tryckvakt vid hydraulisk fläktdrivenhet på dragna maskiner
- Sensorer på toppstången respektive chassit för doseringsstart och -stopp
- Säker uppstigning tack vare användarplattform
- Finsåhjul och grovsåhjul



Exakt sådd

Med TEGOSEM fördelas utsädet jämnt. Doseringen drivs elektriskt. Två olika såaxlar möjliggör seriemässigt en exakt dosering av utsädet (fin- och grovdosering), till och med vid små mängder. Åtta utlopp ansvarar för fördelningen av utsädet.

Fördelning av utsäde

Utsädet fördelas pneumatiskt via fördelningsplåtar. Det garanterar en exakt spridning av utsädet oberoende av vindförhållandena. Fördelningsplåtarna är ställbara genom att axlarna kan vridas i vinkel.



Kalibrering

Kalibreringen är enkel. Den startas via ett knapptryck på maskinen. En kalibreringssäck följer med som standard. Kalibreringen är enkel och tydlig utifrån menystyrningen.

Doseringsstart/-stopp

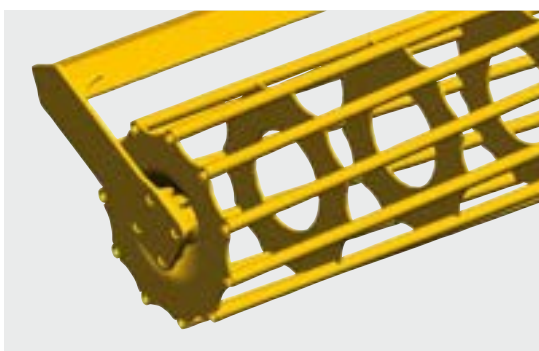
Doseringen startas och stoppas via en sensor på toppstången. På de dragna maskinerna sker det via dragströmbrytare på maskinen.





Efterkopplade vältar

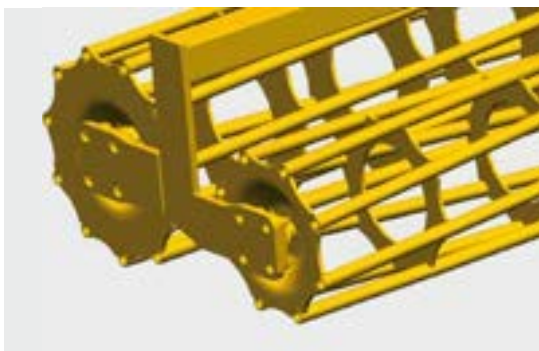
För ett perfekt arbetsresultat



Du väljer själv. Utifrån jordtypen erbjuder PÖTTINGER ett brett sortiment av efterredskap för ett perfekt arbetsresultat med önskad smulningsstruktur. Hela vältprogrammet kännetecknas av en exakt bearbetning och en robust konstruktion.

Ribbvält

Den idealiska välten för bearbetning av torra jordar som inte är kladdiga. Välten är utrustad med starka stänger som ger en optimal återpackning.
Diameter 540 mm, 11 stänger
Diameter 660 mm, 12 stänger



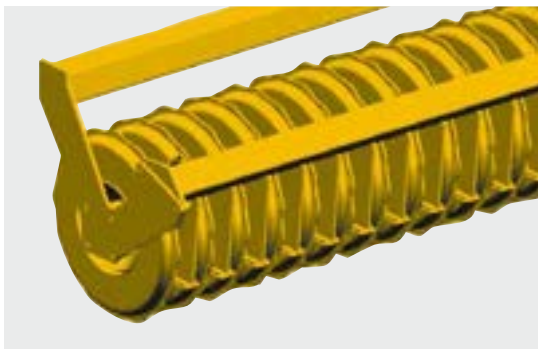
Dubbel ribbvält

Den dubbla ribbvälten har två olika diametrar (540 mm fram respektive 420 mm bak). Pendelfunktionen svarar för en optimal jordanpassning och smulning.



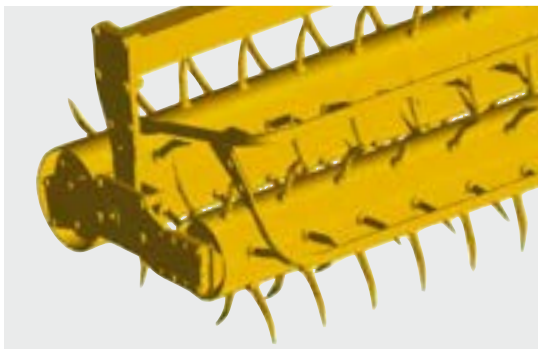
Skärande ringvält

Den förstärkta smulningen och återpackningen genom kilformade ringar talar för den skärande ringvälten med diametern 540 mm. Knivarna mellan ringarna finfördelar jorden och rengör dessutom mellanrummet mellan dem. Den strängformade återpackningen har fördelen att vatten kan tas upp bättre. Den här är det rätta valet, om du bearbetar torra, tunga jordar.



Skärande packvält

De på sidan slutna packringarna har en diameter på 550 mm. Det sitter åtta ringar per meter arbetsbredd. Välten efterlämnar en strängformad återpackning. Det gynnar jordens vattenupptagning och andningsaktivitet. Det här är den idealiska välten, om jorden är stenig och fuktig och har mycket organisk massa. Avstrykarna är belagda.



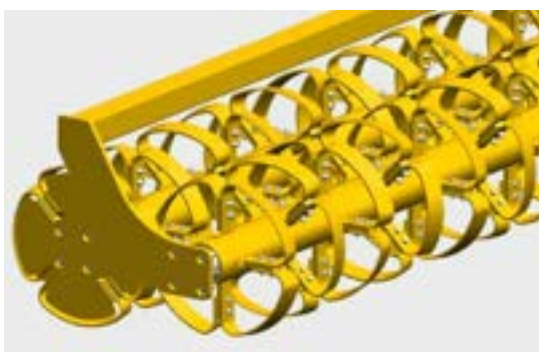
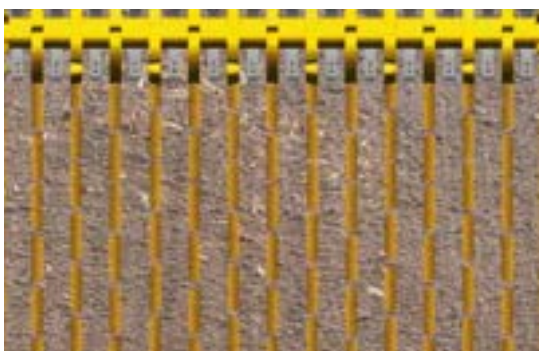
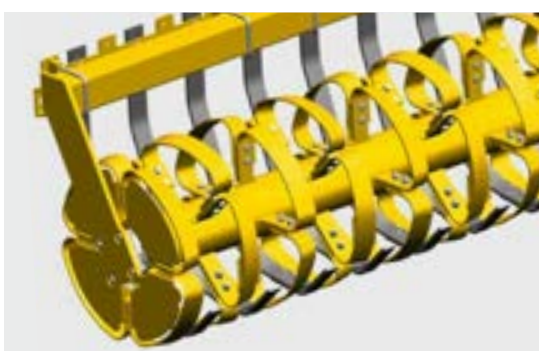
Piggvält

Piggvältarna blandar särskilt intensivt i lätta till tunga jordar som inte klibbar. Skörderester blir kvar på markytan och skyddar din jord mot uttorkning (endast 3,0 m arbetsbredd).



Gummipackvält

Den perfekta välten för kraftigt växlande jordar. Speciellt för användning med dragna redskap som begränsas av andra välstars bärformåga. Diametern på 590 mm och den speciella profilen möjliggör en strängformad återpackning. Avstrykarna är belagda.



Välten CONOROLL

Den här välten består av ringar med 540 mm diameter. Fyra enskilt fastskruvade segment per ring är koniskt och förskjutet lutade åt vänster och åt höger. Det ger en utformning av spåret med fördjupningar, omväxlande djupare åt vänster respektive åt höger. På så vis rinner regnvatten ner i segmenten och inte okontrollerat iväg. Därmed förhindras erosion förorsakad av regn tack vare den optimala strukturen på markytan. Den luckra jorden i mellanringsområdet har bättre vattenupptagningsförmåga.

Avståndet från ring till ring utgör 15 cm. Däremellan finns det avskrapare med fjäderlameller. De svarar även för en god smulning och de rengör vältens mellanrum.

På väldigt lätta jordar är CONOROLLS bärförmåga begränsad. Den idealiska välten för tunga till medeltunga jordar. Sidosegmenten är täckta. Därmed garanteras en problemfri användning vid skörderester och stenig mark.

Tandemvälten CONOROLL

Tandemvälten CONOROLL består av två vältar. Ringarnas diameter är 560 mm och bandtjockleken är 8 mm. Mycket lämplig för dragna maskiner (se sida 13).

- Vältarna går in i varandra. Kontaktytan är 50 % av den aktuella arbetsbredden. Bra bärförmåga på lätta jordar.
- Vältens lutning är ställbar för individuell anpassning utifrån arbetsdjup och användningsförhållanden.
- Bra självrengöring, inga avstrykare.
- Vändtegspositionen är på den bakre välten, varför backning kan ske utan problem.



Tekniska data

| TERRADISC | 3001 | 3501 | 4001 | 4001 K |
|-----------------------|---------------|---------------|---------------|---------------|
| Montering | Kategori 2/2 | Kategori 2/2 | Kategori 3/3 | Kategori 2/2 |
| Arbetsbredd | 3,0 m | 3,5 m | 4,0 m | 4,0 m |
| Transportbredd | 3,0 m | 3,5 m | 4,0 m | 2,80 m |
| Tallrikar | 24 | 28 | 32 | 32 |
| Skivdiameter | 58 cm | 58 cm | 58 cm | 58 cm |
| Tallriksavstånd | 12,5 cm | 12,5 cm | 12,5 cm | 12,5 cm |
| Tallrikslagring | Underhållsfri | Underhållsfri | Underhållsfri | Underhållsfri |
| Balkavstånd | 90 cm | 90 cm | 90 cm | 90 cm |
| Ramhöjd | 75 cm | 75 cm | 75 cm | 75 cm |
| Effektbehov från | 70 kW/95 hk | 85 kW/115 hk | 100 kW/135 hk | 100 kW/135 hk |
| Grundvikt | 1 470 kg | 1 660 kg | 1 910 kg | 2 535 kg |
| Högsmulande efterharv | 57 kg | 84 kg | 91 kg | 91 kg |
| Efterharv | 87 kg | 95 kg | 151 kg | 151 kg |
| Ribbvält 540 mm | 325 kg | – | 480 kg | 480 kg |
| Ribbvält 660 mm | 425 kg | – | 610 kg | 610 kg |
| Dubbel ribbvält | 520 kg | – | 760 kg | 760 kg |
| Skärande ringvält | 420 kg | 470 kg | 610 kg | 610 kg |
| Skärande packvält | 595 kg | 710 kg | 820 kg | 820 kg |
| CONOROLL | 430 kg | 510 kg | 620 kg | 620 kg |
| Tandem CONOROLL | 685 kg | – | 950 kg | 950 kg |
| Gummipackvält | 560 kg | – | – | – |
| ROTOPACK | 400 kg | – | – | – |



| 4001 T | 5001 K | 5001 T | 6001 K | 6001 T |
|----------------|----------------|----------------|----------------|----------------|
| Kategori 3/2/3 | Kategori 3/2/3 | Kategori 3/2/3 | Kategori 3/2/3 | Kategori 3/2/3 |
| 4,0 m | 5,0 m | 5,0 m | 6,0 m | 6,0 m |
| 2,80 m | 2,80 m | 2,80 m | 2,80 m | 2,80 m |
| 32 | 40 | 40 | 48 | 48 |
| 58 cm | 58 cm | 58 cm | 58 cm | 58 cm |
| 12,5 cm | 12,5 cm | 12,5 cm | 12,5 cm | 12,5 cm |
| Underhållsfri | Underhållsfri | Underhållsfri | Underhållsfri | Underhållsfri |
| 90 cm | 90 cm | 90 cm | 90 cm | 90 cm |
| 75 cm | 75 cm | 75 cm | 75 cm | 75 cm |
| 100 kW/135 hk | 125 kW/170 hk | 114 kW/155 hk | 140 kW/190 hk | 132 kW/180 hk |
| 3 765 kg | 2 985 kg | 4 315 kg | 3 515 kg | 4 740 kg |
| 91 kg | 108 kg | 108 kg | 115 kg | 115 kg |
| – | 167 kg | – | 178 kg | – |
| – | 619 kg | – | 680 kg | – |
| 610 kg | 766 kg | 766 kg | 850 kg | 850 kg |
| 760 kg | 880 kg | 880 kg | 1 040 kg | 1 040 kg |
| – | 720 kg | – | 840 kg | – |
| 820 kg | 1 010 kg | 1 010 kg | 1 190 kg | 1 190 kg |
| – | 740 kg | – | 860 kg | – |
| 950 kg | 1 160 kg | 1 160 kg | 1 370 kg | 1 370 kg |
| – | 1 000 kg | 1 000 kg | 1 120 kg | 1 120 kg |
| – | – | – | – | – |



Utrustningar



| | Högsmulande efterharv | Efterharv | Teleskopdragstång | Frontboard |
|-------------|--------------------------|--------------------------|--------------------------|--------------------------|
| TERRADISC | <input type="checkbox"/> | <input type="checkbox"/> | - | - |
| TERRADISC K | <input type="checkbox"/> | <input type="checkbox"/> | - | - |
| TERRADISC T | <input type="checkbox"/> | - | <input type="checkbox"/> | <input type="checkbox"/> |



| | Tryckluftsbroms Hydraulisk broms | Varningsskyltar med belysning |
|-------------|-------------------------------------|----------------------------------|
| TERRADISC | - | <input type="checkbox"/> |
| TERRADISC K | - | <input type="checkbox"/> |
| TERRADISC T | ■ | ■ |

Ytterligare utrustning

- Teleskopdragstång nedre lyftarmsanslutning, kategori 4
- Teleskopdragstång USA-kopplare, kategori 3
- Teleskopdragstång med dragöglekoppling
- Dragstångscylinder för ledad dragstång (rekommenderas vid dragöglekoppling)
- TEGOSEM-såmaskiner för fånggröda



Din maskin finns nu online.

All information om din maskin
enkelt – alltid – överallt

Skanna in den QR-kod som finns på **typskylten** med din smarttelefon eller surfplatta alternativt ange ditt maskinnummer på www.poettinger.at/poetpro. Då får du direkt en mängd information om din maskin.

- Bruksanvisningar
- Information om utrustning
- Broschyrer
- Foton och videofilmer



PÖTTINGERS reservdelsservice

- Ett väl utbyggt nätverk med distributions- och servicepartner över hela världen.
- Reserv- och slitdelar kan beställas under årtionden.
- PÖTTINGERS originaldelar kan beställas online dygnet runt.

PÖTTINGER Landtechnik GmbH

Industriegelände 1
4710 Grieskirchen
Österrike
Tel 0043-7248-600-0
info@poettinger.at
www.poettinger.at

PÖTTINGER Scandinavia ApS

Frederiksholms Kanal 20, st
1220 København K
Telefon: +46 7063 83133
info@poettinger.dk

