



YANMAR

Vi050-6B

MINIGRÄVMASKIN



Driftvikt

4 875 kg

Motor

4TNV88C-PBV med DPF

Grävkraft (arm)

22,7 kN

Grävkraft (skopa)

36,5 kN

PÅLITLIGHET OCH ROBUSTHET I ETT KOMPAKT PAKET





KOMPAKT

Yanmar, uppfinnare av ViO-konceptet, har oöverträffad erfarenhet när det gäller att utveckla Zero Tail Swing-grävmaskiner.



NY BOMUTFORMNING

Ny design med en lådstruktur för att förbättra hållbarheten.



KRAFTFULL YANMAR-MOTOR

Väl beprövade Yanmar 4TNV-motorer: 4-cylindrig motor med direktinsprutning och common rail-system. Motorn är också utrustad med ett kylt avgasåterledningssystem (EGR) och ett dieselpartikelfilter (DPF), som gör att maskinen följer reglerna för avgasutsläpp enligt EU Stage V. Automatisk tomgångsfunktion (auto-idle) och Eco-läge finns tillgängliga som standard.



BÄSTA KOMPONENTER

Utvecklad i Japan med välkända komponenter för högsta kvalitet. Komponenternas design och prestanda gjorda för tungt arbete och lång livslängd.



ENKELT UNDERHÅLL

5 luckor eller öppningar som gör det enkelt att komma åt alla komponenter vid underhåll. Snabba och enkla dagliga kontroller eller dagligt underhåll.



HYTT

Uppgraderad förarplats: utökat benutrymme, universell design, ny elektronisk instrumentering, förbättrad ergonomi och kraftigt förbättrad ljudnivå.



ENKEL DRIFT

Styrspakarna är idealiskt placerade för exceptionell rörelseprecision. Proportionalstyrning av hjulspakarna. Standardutrustningen omfattar även en «automatisk tomgångsfunktion» och ett «eco-läge» för att förbättra bränsleförbrukningen.



HÖG PRESTANDA

Uppgradering av drivlinans komponenter (motor, hydraulpump, ventilbord): ingen kompromiss mellan kraft och kompakthet. Detta gör att Yanmars kunder kan utföra tunga arbeten i begränsade utrymmen.



UTMÄRKT STABILITET

Robust X-ramkonstruktion på underredet, ökad driftvikt och ny bomutföring: imponerande stabilitetsnivå, speciellt på sidan.



ARBETSGRUPP

Ny design på arbetsgruppen, med ändrad kraftöverföring och struktur på bommen. Utvecklad för bättre hållbarhet, längre livslängd och en förbättrad TCO.

OÖVERTRÄFFAD KOMPAKTHET



ViO50-6B ger Yanmars kunder verklig sinnesfrid, särskilt i stadsmiljö när utrymmet är begränsat. Den nya designen på ViO50-6B-bommen erbjuder även en mycket kompakt svängradie.

FÖRDELAR MED VIO-DESIGNEN

- + Förbättrad säkerhet både för operatören och anläggningsarbetare: avgörande på arbetsplatserna.
- + Död vinkel bak reducerad till ett minimum: ökar återigen säkerheten för de som arbetar runt omkring maskinen.

MASKINENS HÖJD

Underredets omkonstruktion har minskat maskinens höjd till optimala 2,54 m vilket underlättar maskinens transport. Den förbättrar även markfrigången till 345 mm.

NY BOMUTFORMNING

Bommens längd har ändrats radikalt och lyftkraften på ViO50-6B har förbättrats med 10 %. Den nya designen minskar även strukturens vikt med 40 kg och ökar maskinens stabilitet. Bommens lådstruktur ökar dess hållbarhet och livslängd. Bommens bas och svängpelare har förstärkts vilket förbättrar livslängden ännu mer och minskar den totala ägarkostnaden.

DET BÄSTA BOM- OCH ARMSKYDDET PÅ MARKNADEN

ViO50-6B har ett unikt och fullgott skydd för alla bom- och armcyllindrar. Alla cylinderrör och stänger är skyddade av en stålplatta av fjädertyp som drastiskt minskar den totala kostnaden för maskinens ägarskap.



KOMFORT



RYMLIG OCH BEKVÄM HYTT

Genom att placera operatören i mitten av utformningsinitiativet har Yanmar utvecklat det "Universella design"-konceptet som fokuserar på ergonomi som dörrhandtag, räcken, dörrlås och handtag på huvan. I kombination med ett ökat benutrymme förbättrar den operatörens komfort och säkerhet.

FÖRBÄTTRAD LUFTCIRKULATION

Luftfördelningen och -cirkulationen i hytten har förbättrats genom optimal placering av sex ventiler. Avfrostningsfunktionen garanterar perfekt avimning av hytten. Dessa förändringar förbättrar i hög grad förarens komfort, speciellt under varma väderförhållanden.

RUNTOMSIKT

ViO50-6B:s utformning ger ergonomisk miljö, utmärkt sikt och enastående säkerhet. Hyttens form ger operatören optimal 360° sikt för att förbättra säkerheten på arbetsplatsen och göra arbetet mer effektivt. ViO50-6B har tre speglar så att operatören ska kunna kontrollera hela arbetsområdet utan att behöva flytta sig från sätet.

TYST HYTT

Yanmar-ingenjörerna har lagt ned mycket arbete på att minska bullernivån. De lyckades minska den med 3 dB (A). Dessa förändringar har effekt på operatörens komfortnivå.

BEKVÄMT, JUSTERBART SÄTE

Sätet med luftfjädring kan justeras på många olika sätt för att ge det optimala sittläget. Instrumentbrädan har konstruerats om liksom armstödet som förbättrar operatörens komfort ytterligare.



PRESTANDA



VIPPS-HYDRAULKRETS (VIO PROGRESSIVT 3-PUMPSYSTEM)

Hydraulikretsen på ViO50-6B har en aggregerad effektregering utrustad med två variabla flödeskolvpumpar och en multikombinerad riktningssventil:

- + Större användarvänlighet för operatören.
- + Öka arbetshastigheten.
- + Smidiga och simultana funktioner, även i rörelse.

KRAFTFULL YANMAR-MOTOR

I ViO50-6B finns den mest avancerade tekniken från de ledande tillverkarna av industriella dieselmotorer. 28,5 HP TNV-motorn är utrustad med direktinsprutning för att skapa ren förbränningskraft. ViO50-6B har helt elektronisk styrning, eller med andra ord totalt intelligent motorstyrning. Motorn är även utrustad med ett common rail-system för att möjliggöra finjusterad elektronisk styrning av bränsleinsprutningen.

ELEKTRISKT STYRSYSTEM, EGR OCH DPF

Yanmar-motorn uppfyller alla krav i EU Stage V. Detta har åstadkommit genom två extra funktioner. Den första är den kylda avgasåterledningen EGR (avgasåterledningssystem) som minskar kväveoxiderna (NOx) markant.

Den andra är dieselpartikelfiltret DPF som renar avgasutsläppen. Yanmar har framgångsrikt utvecklat ett unikt regenereringssystem för att motarbeta igensättning och driftstopp på grund av rengöring.

- + Drivmotorer växlar automatiskt upp och ner beroende på vilken kraft som krävs. Föraren förses automatiskt med den bästa lösningen när det gäller hastighet eller tryckkraft, vilket gör arbetet lättare och förbättrar operatörens komfort.
- + Eco-läget styr effektivt motorhastigheten som sänks med 300 varv per minut, vilket möjliggör en mycket låg bränsleförbrukning.
- + Motorn återgår till tomgång om operatören inte rör driftsspakarna på fyra sekunder. Miljöprestanda (buller och utsläpp) och bränsleförbrukning har förbättrats ännu mer.



UNDERREDE OCH STABILITET

Underredets mycket starka struktur av lådbalkar motstår torsionsstyvhet utmärkt. Ramen är konstruerad för maximal hållbarhet.

Alla komponenter på underredet har uppgraderats, vilket ökar maskinens hållbarhet och livslängd och minskar dess ägare kostnad "TCO".

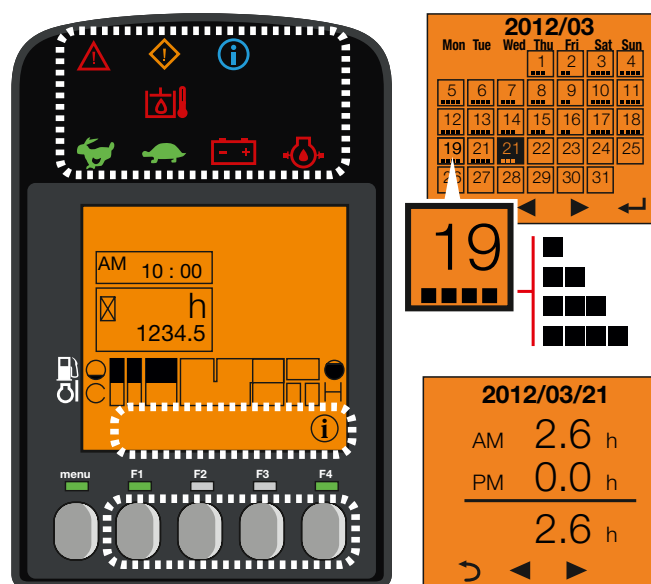
Underredets nya design och en optimerad massfördelning bidrar till en förbättrad stabilitet på ViO50-6B.

SÄKERHET

Vi050-6B:s hyttstruktur uppfyller ROPS-certifieringen (Roll-Over Protective Structure, överrullningsskydd) såväl som FOPS (Falling Object Protective Structure, skydd mot fallande föremål) nivå 1.

LED-BELYSNING: EFFEKTIVITET OCH LÅG FÖRBRUKNING

För att arbeta säkert, effektivt och noggrant i mörker har Vi050-6B som standard 1 LED-lampa som sitter på bommens inre del. LED-tekniken ger kraftfullt ljus och minskar samtidigt energiförbrukningen som i sin tur ökar livslängden på batteriet. Som alternativ kan två LED-lampor läggas till på hyttens framsida samt en bakre LED-lampa och ett varningsljus.



DIGITALT GRÄNSSNITT

Vi050-6B är utrustad med ett digitalt gränssnitt som i realtid informerar operatören om maskinens status. Skärmen på 3,3 tum är perfekt inbyggd i konsolen på höger sida med utmärkt synlighet. Gränssnittet ger kunden nyttig information via LED-lampor, eller indikationer om viktiga element som bränsleförbrukning, bränslemätare, kylvätsketemperaturmätare osv. Det hjälper kunden med underhållsintervall och att programmera sådana åtgärder. Det fungerar även som ett diagnostiskt verktyg i händelse av fel, genom att sända en felkod och visa en informationsikon på skärmen.

UNDERHÅLL

ENKEL ÅTKOMST

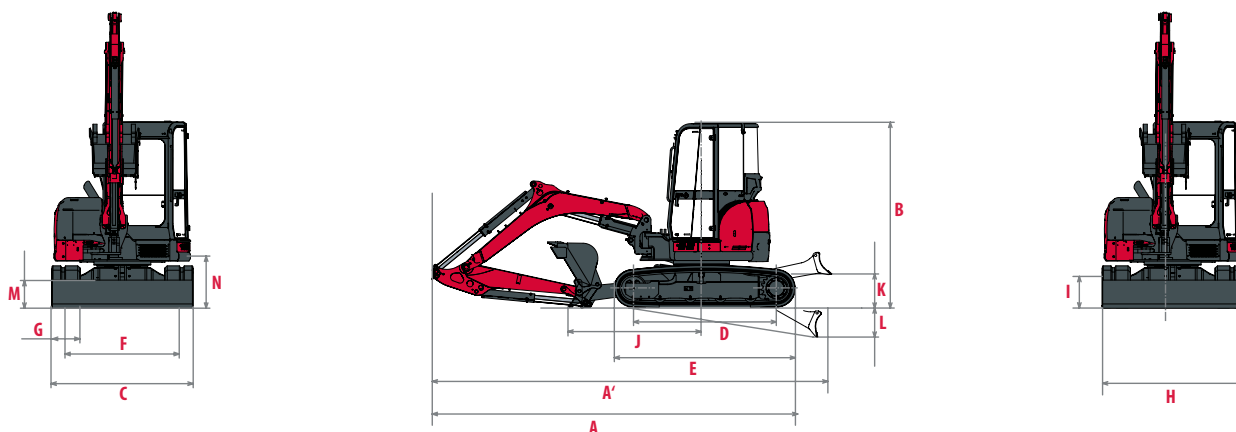
Dagligt underhåll måste vara enkelt att genomföra. Det är enkelt att öppna motorhuvens och den högra sidokåpan, eftersom denna är monterad på ett gångjärn. Det ger åtkomst till alla viktiga delar: luftfilter, AC-kompressor, kylare, tankpump, batteri, bränsletank, hydrauloljetank, generator, motoroljesticka, vattenavskiljare, kylvätskenivå osv... Ett plant hyttgolv underlättar vid rengöring.

LÅNGA UNDERHÅLLSINTERVALL

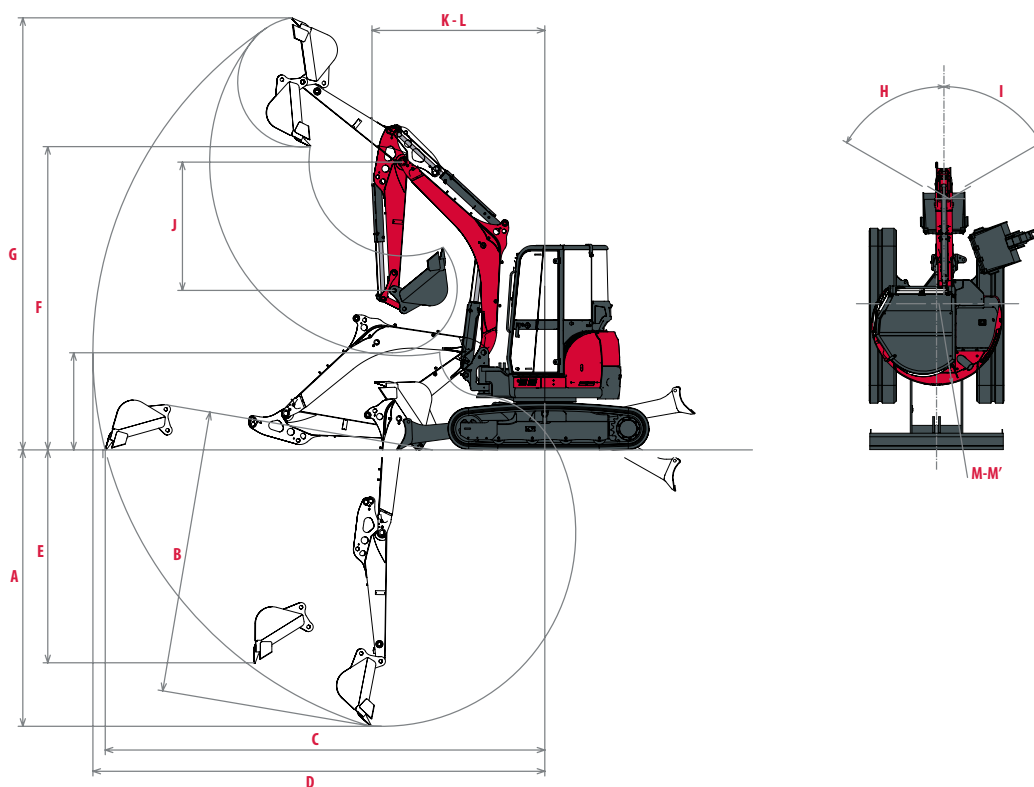
Yanmar-grävmaskiner är konstruerade för att arbeta och därför ökar vi serviceintervallen.



MÅTT



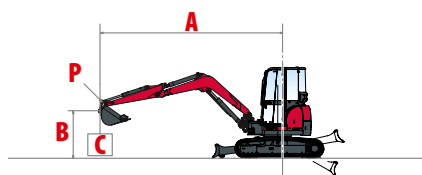
A Totallängd	5 230 / 5 330* mm	H Total bladbredd	1 970 mm
A' Total längd med bladet baktill	5 790 / 5 890* mm	I Total bladhöjd	400 mm
B Totalhöjd	2 540 mm	J Bladavstånd	1 900 mm
C Totalbredd	1 940 mm	K Max bladhöjd över marken	510 mm
D Spårlängd på marken	2 070 mm	L Max sänkningsdjup med bladet	535 mm
E Underredeslängd	2 590 mm	M Minsta markfrigång	345 mm
F Bana	1 590 mm	N Markfrigång under motvikt	625 mm
G Bandbredd	350 mm		



A Max grävdjup - bladet lyft	3 360 / 3 610* mm	H Bom svängande bas till vänster	70°
B Max grävdjup - bladet sänkt	3 540 / 3 790* mm	I Bom svängande bas till höger	70°
C Max grävräckvidd på mark	5 540 / 5 770* mm	J Armlängd	1 450 / 1 700* mm
D Max grävdjup	5 700 / 5 920* mm	K Minsta främre svängradie	2 185 / 2 360* mm
E Max vertikal vägg	2 690 / 2 880* mm	L Minsta främre svängradie med bomsväng	1 780 / 1 910 mm
F Max avlastningshöjd	3 870 / 4 000* mm	M Bakre svängradie	970 mm
G Max klipphöjd	5 530 / 5 650* mm	M' Bakre svängradie med extra motvikt	1 050 mm

* Med lång arm.

LYFTKRAFT



Tipplast, räknat över fronten



Tipplast, räknat över sidan 90°

Standardarm

		Bladet på marken						Bladet över marken									
A	(A=)	Max.		4 m		3 m		2 m		Max		4 m		3 m		2 m	
B																	
4 m	3 770	880	*1 080	-	-	-	-	-	-	880	910	-	-	-	-	-	-
3 m	4 460	640	*1 080	785	*1 080	-	-	-	-	645	755	785	900	-	-	-	-
2 m	4 790	570	*1 090	785	*1 185	1 245	*1 520	-	-	570	630	775	860	1 235	1 275	-	-
1 m	4 860	550	*1 140	735	*1 400	1 125	*2 010	-	-	540	600	725	820	1 090	1 275	-	-
0 m	4 670	550	*1 195	665	*1 470	1 000	*2 140	1 725	*2 930	550	640	685	775	1 010	1 185	1 735	2 040
-1 m	4 180	655	*1 225	695	*1 355	1 020	*1 990	1 825	*3 170	630	735	675	765	1 010	1 175	1 765	2 245
-2 m	3 220	960	*1 175	-	-	1 050	*1 295	-	-	940	1060	-	-	1 050	1 160	-	-

Standardarm, extra motvikt

		Bladet på marken						Bladet över marken									
A	(A=)	Max.		4 m		3 m		2 m		Max		4 m		3 m		2 m	
B																	
4 m	3 770	950	*1 080	-	-	-	-	-	-	930	*1 080	-	-	-	-	-	-
3 m	4 460	720	*1 080	860	*1 080	-	-	-	-	710	820	840	970	-	-	-	-
2 m	4 790	630	*1 090	840	*1 185	1 280	*1 520	-	-	620	700	840	920	1 280	1 640	-	-
1 m	4 860	600	*1 140	810	*1 400	1 200	*2 010	-	-	600	680	800	900	1 180	1 360	-	-
0 m	4 670	610	*1 195	750	*1 470	1 100	*2 140	1 910	*2 930	600	700	740	860	1 100	1 280	1 870	2 310
-1 m	4 180	710	*1 225	740	*1 355	1 080	*1 990	1 990	*3 170	710	820	730	860	1 080	1 300	1 970	2 410
-2 m	3 220	1 050	*1 175	-	-	1 150	*1 295	-	-	1 040	*1 175	-	-	1 140	1 160	-	-

Lång arm

		Bladet på marken						Bladet över marken									
A	(A=)	Max.		4 m		3 m		2 m		Max		4 m		3 m		2 m	
B																	
4 m	4 060	780	*975	*945	*945	-	-	-	-	775	*975	*945	*945	-	-	-	-
3 m	4 700	610	*970	800	*925	-	-	-	-	610	655	790	*925	-	-	-	-
2 m	5 010	530	*995	770	*1 080	*1 310	*1 310	-	-	520	565	745	835	*1 310	*1 310	-	-
1 m	5 070	505	*1 045	715	*1 270	1 050	*1 785	-	-	500	560	700	800	1 040	1 195	-	-
0 m	4 900	530	*1 090	685	*1 420	1 000	*2 045	1 650	*3 005	510	565	685	760	990	1 140	1 645	2 030
-1 m	4 440	595	*1 160	680	*1 385	980	*1 960	1 640	*2 940	590	635	670	720	970	1 075	1 630	1 940
-2 m	3 580	820	*1 150	-	-	1 030	*1 535	1 840	*2 210	790	890	-	-	1 000	1 120	1 750	*2 210

Lång arm, extra motvikt

		Bladet på marken						Bladet över marken									
A	(A=)	Max.		4 m		3 m		2 m		Max		4 m		3 m		2 m	
B																	
4 m	4 060	850	*975	*945	*945	-	-	-	-	850	*975	*945	*945	-	-	-	-
3 m	4 700	660	*970	870	*925	-	-	-	-	660	710	860	*925	-	-	-	-
2 m	5 010	580	*995	840	*1 080	*1 310	*1 310	-	-	570	630	820	920	*1 310	*1 310	-	-
1 m	5 070	560	*1 045	780	*1 270	1 160	*1 785	-	-	550	600	770	880	1 150	1 330	-	-
0 m	4 900	580	*1 090	760	*1 420	1 110	*2 045	1 870	*3 005	570	630	750	840	1 100	1 280	1 870	2 300
-1 m	4 440	650	*1 160	750	*1 385	1 090	*1 960	1 860	*2 940	650	700	740	800	1 080	1 200	1 850	2 210
-2 m	3 580	900	*1 150	-	-	1 140	*1 535	2 060	*2 210	870	980	-	-	1 110	1 250	1 970	*2 210

[Informationen i den här tabellen representerar lyftkapaciteten i enlighet med IOS 10567. Den omfattar inte skopans vikt och motsvarar 75 % av den maximala, statistiska tipplasten av 87 % av den hydrauliska lyftkapaciteten. Information markerad med * är de hydrauliska gränserna för lyftkraften.]

SPECIFIKATIONER

[VIKT +/- 2 % (EN-STANDARDER)]

	Vikt	Marktryck
Driftvikt (gummilarver)	4 875 kg	0.31 kgf/cm ²
Transportvikt (gummilarver)	4 800 kg	0.30 kgf/cm ²
Driftvikt (stålband)	5 005 kg	0.31 kgf/cm ²
Transportvikt (stålband)	4 930 kg	0,30 kgf/cm ²
Med extra motvikt	+ 195 kg	-

[MOTOR]

Typ	4TNV88C-PBV (Stage V motor med DPF)
Bränsle	Diesel
Nettoeffekt	27.5 kW (vid 2 200 varv/min)
Bruttoeffekt	28.3 kW (vid 2 200 varv/min)
Deplacement	2 189 l
Maximalt vridmoment	133,3 - 144,9 N.m
Kylning	Vattenkylning
Startmotor	12 V – 2.3 kW
Batteri	12 V – 100 Ah
Generator	12 V – 55 A

[HYDRAULSYSTEM]

Maximalt tryck	245 bar
En dubbelkolvpump med variabelt flöde	2 x 42.5 l.min ⁻¹
En kugghjulspump ges	37 l.min ⁻¹
En kugghjulspump för styrledningen	10,8 l.min ⁻¹

PTO	Teoretiska data vid 2 200 rpm	
	Tryck	Flöde
2-vägs	0 – 245 bar	37 – 79,5 l.min ⁻¹
1-vägs	0 – 245 bar	37 – 79,5 l.min ⁻¹

 Oljeflödet minskar då trycket ökar

[PRESTANDA]

Körhastighet	2.4 – 4.6 km/h
Rotationshastighet	10 varv/min
Grävkraft (arm)	22,7 kN / 21,0 kN (med lång arm)
Grävkraft (skopa)	36.5 kN
Dragkraft	42.7 kN
Lutningsförmåga	30°
Ljudnivå (2000/14/CE och 2005/88/CE)	80 dB(A) / 94 dB(A)

[UNDERREDE]

Antal topprullar	1
Antal bottenrullar	4
Spårspännsystem	Med Fettspruta

[KAPACITET]

Bränsletank	66 l
Kylvätska	7.4 l
Motorolja	7.4 l
Hydraulkrets	74 l
Hydraultank	38 l

[UNDERHÅLLSFREKVENNS]

[Byte motorolja och filter: **50 timmar (första) / 500 timmar (andra)**] [Byte bränslefilter: **250 timmar**] [Byte hydraulolja: **1000 timmar**]
 [Byte hydrauloljefilter: **50 timmar (första) / 500 timmar (andra)**] [Byte kylvätska: **2000 timmar**] [Rengöring av partikelfilter: **3000 timmar**] [Byte av partikelfilter: **9000 timmar**]

UTRUSTNING

[STANDARDUTRUSTNING]

PRESTANDA

Yanmar dieselmotor 4TNV88C-PVB Stage V med DPF | Direktsprutning | Motorkontrollenhet (ECU) | Eko-läge | Automatisk tomgångsreglering | ViPPS- hydraulsystem (ViO progressivt trepumpsystem) | Högflödes yttre hydraulik krets med justerbar proportionalstyrning till armänden | Automatisk andra hastighet | Filter på styrningshydraulik krets | Extern hydrauloljemätare | Ett LED-ljus integrerat i bommen.

KOMFORT OCH ANVÄNDARVÄNLIGHET

LCD-Display/gränssnitt | Justerbar komfort stol med tygklädsel, luftfjädring och nackstöd | Justerbart handledsstöd | Fotstöd | Breda körpedaler | Vindruta med två fullt demonterbara delar | Skjutbar dubbel sidoruta på höger sida | Transparent övre framdel | Vindrutetorkare | Vindrutespolare | Automatisk taklampa | 2 x 12 V uttag | Förvaringslådor | Säker dokumentförvaring | Mugghållare.

SÄKERHET OCH HÅLLBARHET

Räcken | Gasreglagespär | Säkerhetsbälte med upprullningsdon | Nödhammare | Förankringspunkter | 3 speglar | Tuta | Bladcyllinderförsörjningsslang i två delar | Komplet skydd för alla cylindrar (bom, arm, och blad) | Slangar skyddade av nötningsbeständiga hylsor | Låsbara luckor.

ÖVRIGT

Bränslemätare | Verktyglåda | Verktygssats | Fettpump.

[EXTRAUTRUSTNING]

PRESTANDA

Stålband | Gummiplattor för stålband | Lång arm (+250 mm) | Extra motvikt (+195 kg) | Justering av högflödeshjälpkrets med potentiometer | Lågflödeshjälpkrets med justerbar proportionalstyrning av potentiometer | Separat ledningskrets med 165 bars tryck för hydrauliskt snabbfäste | Hydraulledning för roterande och hängande skopa | Snabbkopplingar | Bioolja | 2 LED-lampor på hyttens framsida | 1 LED-varningslampa | Kit 1 bakre LED-lampa + 1 varningslampa | Förbättrad bränslefiltration | Halv hydraulisk krets.

KOMFORT OCH ANVÄNDARVÄNLIGHET

Reversibel luftkonditionering | Justerbar komfort stol med galonklädsel, luftfjädring och nackstöd | Stolsskydd | Radio | Elektrisk tankpump | Central smörjning.

SKYDD OCH HÅLLBARHET

Slangbrottsventiler med lyft + överbelastningsvarning | FOPS 1 främre skydd | Stöldskyddsenshet (nyckel/knappsats) | GPS-spårning | Rörelselarm.

[REDSKAP]

Yanmar tillhandahåller de tillbehör som passar dina behov och matchar de säkerhetsnormer som gäller i ditt land: mekaniska och hydrauliska snabbfästen, dikningsskopa, svängande skopa, grävskopa, hydraulhammare, Rotortilt ...



YANMAR



Yanmar Compact Equipment EMEA

SE_VI050-6B_0222



www.yanmar.com