



YANMAR

MIDIGRÄVMASKIN

SV120



Tjänstevikt	11 300 - 12 500 kg
Motoreffekt	85 kW
Skopvolym	149 - 477 l
Grävkraft (arm)	61,0 kN
Grävkraft (skopa)	81,5 kN
Räckvidd	7.99 - 8.65 m

Din framgångspartner



KOMPAKT

Yanmars midigrävmaskiner sluter luckorna som finns mellan minigrävmaskiner och större grävmaskiner. SV120 är en grävmaskin på 11,3 – 12,5 ton som har samma kapacitet som en stor grävmaskin och är precis lika lättstyrd och bekväm. Den har också alla de fördelar som ett kompakt utförande med kort bakparti ger – oberoende om du arbetar på byggarbetsplatser inne i städer, bygger vägar eller hanterar material.



MOTOR

Kraftfull, ekonomisk och miljövänlig, motorn på SV120 överensstämmer med standarderna EU-steg IV B/EPA Tier 4 final, vilket garanterar minskad bränsleförbrukning och minskade utsläpp.



KOMPONENTERNAS KVALITET

Komponenterna är utvecklade i Europa och är kända för sin utmärkta kvalitet. Komponenternas utformning och prestanda gör det möjligt att utföra tunga byggnadsarbeten och säkerställer en lång livslängd.



SMART CONTROL

Systemet Smart Control ökar effektiviteten. Föraren bestämmer vilken den optimala arbetsinsatsen är beroende på vad som ska göras. Detta sparar både tid och bränsle.



HYDRAULSYSTEM MED LUDV

Hydraulsystemet i SV120 förbättrar finstyrningen och precisionen. De enskilda funktionerna i maskinen har försetts med olika hastigheter och rörelseriktningar, vilket förbättrar arbetsflödena. Detta möjliggör högre effektivitet och prestanda medan bränsleförbrukningen reduceras. Tack vare fyra oberoende styrkretsar presterar SV120 till och med bättre med redskap och tillbehör.





HÖG PRESTANDA

Förbättring på drivlinans komponenter (hydraulik, fördelningsmotor, pump): man behöver inte välja mellan kraft och kompaktitet. Yanmars kunder kan på så sätt utföra tunga uppgifter på byggarbetsplatser med trånga utrymmen.



ENKELT UNDERHÅLL

För att säkerställa att din SV120 snabbt är klar att användas igen, har alla service- och underhållsarbeten på maskinen utformats för att vara så enkla som möjligt. Dagligt underhåll kan utföras från marken, vilket sparar tid.



HYTT

Komfort i förarhytten: Yanmars högpresterande hytt erbjuder utmärkt sikt, gott om utrymme och tydligt organiserade instrument. Detta hjälper föraren att koncentrera sig – även under tuffa dagar.



ENKEL ATT ANVÄNDA

SV120 är försedd med flera olika funktioner för bekväm, produktiv och precis styrning av maskinen: Smart Control, fingertoppsstyrning och multifunktionella styrspakar ger en optimal hantering av maskinen och en produktiv arbetsdag för föraren.

KRAFT OCH EFFEKTIVITET

FÖRBÄTTRAD DRIVLINA

MOTOR

SV120 midigrävmaskin är utrustad med en motor av klass EU-steg IV/EPA Tier 4 Final. Systemet för efterbehandling av avgaser minskar utsläppen med upp till 90 %, till exempel kväveoxider (NOx), kolväten (HC) och andra partiklar. Vi åstadkommer detta genom ett förbättrat förbrännings- och insprutningssystem och en dieseloxidationskatalysator (DOC). Motorn behöver inget partikelfilter.

DEN REVERSIBLA FLÄKTEN

Den hydrauldrivna reversibla fläkten är temperaturstyrd. Kyleffekten justeras automatiskt till kylbehovet. Fläkten är bara igång när det behövs. Detta minskar bränsleförbrukningen och skyddar maskinen. Föraren kan stänga av och på fläkten manuellt om det behövs. Den kan rengöras genom att fläkten antingen vänds automatiskt eller manuellt.

AUTOMATISKT TOMGÅNGSSYSTEM

Det automatiska tomgångssystemet (tillval) sparar bränsle. Vid inaktivitet går motorn ned på tomgång, och reducerar på så vis utsläppen och driftskostnaderna.



HYDRAULIK MED FYRA OBEROENDE STYRKRETSAR

Tack vare de fyra oberoende hydraulkretsarna ökar SV120 midigrävmaskin sitt användningsområde då flera tillvalsutrustningar kan användas. Föraren styr en tiltrotator med hydraulisk snabbkoppling och ett hydrauldrivet verktyg som till exempel en sorteringsgrip, asfaltskärare eller fräs. Styrkretsarna påverkar inte varandra. Samtliga arbetscykler och funktioner kan köras samtidigt och oberoende av varandra. Tack vare de servoassisterade styrspakarna är arbetet ryckfritt och bekvämt.

DRIFT AV REDSKAP OCH TILLBEHÖR

För drift av redskap och tillbehör används en hydraulpump med en kapacitet på 120 l/min. Maskinen utför arbetena snabbare för högre produktivitet.

CYLINDRAR

Alla cylindrar är utrustade med ändlägesdämpning för vibrationsfritt arbete. För att skydda mot skador är bomcylindrarna monterade i övervagnen.

KNICKMATIK®

Bommen går att vrida i sidled vilket gör det möjligt att utföra arbeten även på extremt trånga byggarbetsplatser. Ledvinkeln är totalt 108°.

- + Det går att arbeta på båda sidor om den totala spårbredden utan att behöva ändra riktning på maskinen. Knickmatik®- cylindrar är skyddade mot skador vid kollisioner

UNDERVAGN

En väl genomtänkt undervagn är grunden till ett bra arbete. Undervagnen på SV120 kännetecknas av sin extremt robusta konstruktion, hög stabilitet, kraftfulla köregenskaper och konfigurationer som kan anpassas till arbetsuppgiften.



LARBAND OCH KÖREGENSKAPER

De standardmonterade gummilarbänden är den rätta lösningen för din byggarbetsplats. De har utformats med stora kontaktytor som garanterar komfortabel körning. Stållarbånd finns tillgängliga som tillval för speciella användningar. Oberoende och separat styrbara larvbandsmotorer säkerställer precis manövrering.

AUTOMTISK VÄXELLÅDA

Den automatiska växellådan ger automatisk, tryckstyrd växling mellan hastighetsstegen – speciellt användbar vid planeringsarbeten.

SCHAKTBLAD

Schaktbladets rundade form passar utmärkt till att flytta material vid utplaningsarbeten. Flytläget som finns som tillval ger extra stöd. Dessutom erbjuder Yanmar ett extra brett schaktblad som passar perfekt till spårvidden. Vid uppstädning av byggarbetsplatsen går det till exempel att arbeta direkt mot schaktbladet med skopan.



ENKEL ANVÄNDNING

Tydlig överblick för optimal maskinstyrning: enkel och effektiv instrumentpanel som gör att alla förare kan styra maskinen på ett produktivt och tillförlitligt sätt. Alla styrningsfunktioner är intuitiva och precis anpassade till olika arbetscykler.

SMART CONTROL

Smart Control ger föraren maximal kontroll över grävmaskinen. Ett stort antal grävfunktioner kan exakt anpassas till föraren och byggarbetsplatsen. Detta gör användningen av grävmaskinen både mer effektiv och produktiv.



- + De hydrauliska styrkretsarna är snabba att använda. Flödena i styrkretsarna justeras beroende på typ av arbete och använda redskap även under kontinuerlig drift. Justeringarna visas i procent i stapeldiagram
- + Eco-läget aktiveras med en knapptryckning
- + **Klimatkontroll**
Det är enkelt att ställa in önskad uppvärmning och avfrostning. Automatisk klimatkontroll finns som tillval



PRECIS FINGERTOPPSSTYRNING

Med fingertoppsstyrningen är den elektroproportionella styrningen av de hydrauliska funktionerna enkel tack vare tumhjulet som finns på styrspaken. Föraren kan därför reglera oljeflödet från « noll » till « fullt » med verklig precision, vilket gör det lättare att manövrera redskap som gripskopor, svängskopor eller sopborstar.

FÖRARPLATS

Utformad för att säkerställa maximal komfort och produktivitet för föraren. Hytten är utrustad med ett system som dämpar buller och vibration. Den är ROPS-/FOPS-certifierad.



DISPLAY OCH INSTRUMENT

För bättre överblick och ökad komfort – arbetsfunktioner och maskininformation finns på en centralplats för snabb överblick. Informationen som visas har samma utseende som i en smarttelefon. Den antireflekerande skärmen på 7 tum är mycket tydligt organiserad och används också som monitor för backkameran som finns som tillval.

KNAPPSATS

Extra breda knappar gör manövreringen säker även för den som använder handskar. Kan användas till startspärren som finns som tillval.

SIDORUTA

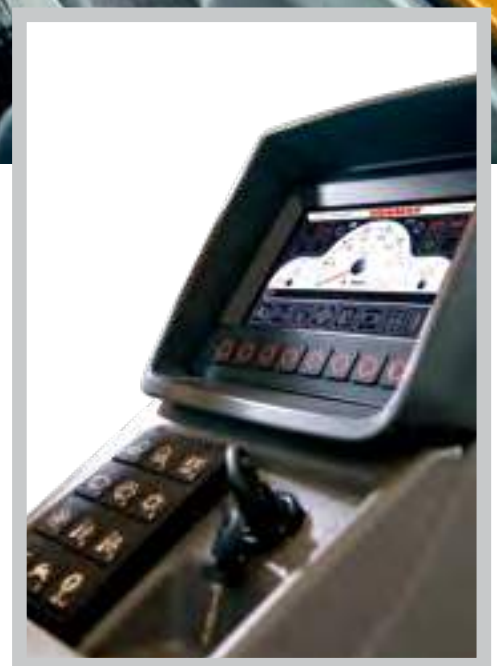
Som tillval finns en sidoruta med manuell skjutmekanism och speciellt ventilationsläge som gör ventilationen av hytten mycket behaglig. Ventilationsläget har en smart lösning som gör att inget vatten kommer in i hytten ens under regniga eller blåsiga förhållanden.

UPPGRADERING TILL PREMIUMHYTT

Med ett brett utbud av komfortalternativ, till exempel ett förarsäte med luftfjädring, kan du anpassa din midigrävmaskin till exakt dina behov.

BACKKAMERA

SV120 är utrustad med en backkamera som standard. Detta gör det inte bara säkrare att backa, utan ger också en bättre sikt när maskinen svänger.



UNDERHÅLL

ENKEL ÅTKOMST



All service av maskinen har utformats för att vara så enkel som möjlig för att din SV120 snabbt ska vara klar att användas igen.

- + Maskinen kan snabbt och enkelt tankas via den lättåtkomliga serviceluckan
- + Motorhuven kan öppnas utan problem tack vare de stort dimensionerade gastrycksfjädrarna. Startmotor, generator, batteri, injektionspump och både bränsle- och luftfilter är lättillgängliga
- + En servicebox med det centrala elsystemet finns inbyggd i servicestegen: alla reläer och säkringar är därför lätta att komma åt från marken. Luckan kan öppnas utan verktyg
- + Det finns inga viktiga hydrauliska komponenter monterade under hytten. Det är inte nödvändigt att tippa hytten - men går om det behövs

DIAGNOSUTTAG

Diagnosuttaget för motor- och maskindata gör att underhålls- och servicearbetet går snabbare tack vare bättre kommunikation mellan människa och maskin. Data från «CAN-bussen» visas på displayen.



SKRÄDDARSYDD FÖR DITT ARBETE

För att kunna tillhandahålla en grävmaskin som är lämpad för det arbete som ska utföras, erbjuder Yanmar flera utrustningspaket och tillvalsutrustningar. Genom att använda utrustning som är skräddarsydd för arbetet ökar produktiviteten medan slitage och skador minskar.



BOMVARIANTER

MONOBLOCK-BOM

Med monoblock-bommen går det att arbeta extra snabbt. Den robusta konstruktionen gör att den även kan hantera tung last. SV120 minigrävmaskin kan levereras med en sticka för större räckvidd.

- + Monoblock-bom, med sticka 2 000 mm
- + Monoblock-bom, med sticka 2 350 mm

TVÅDELAD LÄNKBOM

Med exceptionellt vertikalt grävdjup, stor räckvidd och avsevärd avlastningshöjd, passar länkbommen för ett stort antal arbetssituationer.

- + TPA-bom, med sticka 2 000 mm
- + TPA-bom, med sticka 2 350 mm

UNDERVAGN

LARVBANDSVARIANTER

Beroende på terräng och användning:

- + Gummilarvband – för asfalt och mjuka underlag
 - + Standard-stållarvband – grov och ojämn terräng
 - + Breda stållarvband – lågt marktryck när arbete utförs på mjuka underlag
 - + "Roadliner"-kombiband har visat sig fungera väl på många olika marktyper
- För att minska kostnaderna behöver bara de gummerade stålplattorna bytas vid slitage – inte hela larvbandet.

SCHAKTBLADSVARIANTER

Flytläge.

Extra breda schaktblad: 2 800 mm.



TILLBEHÖR

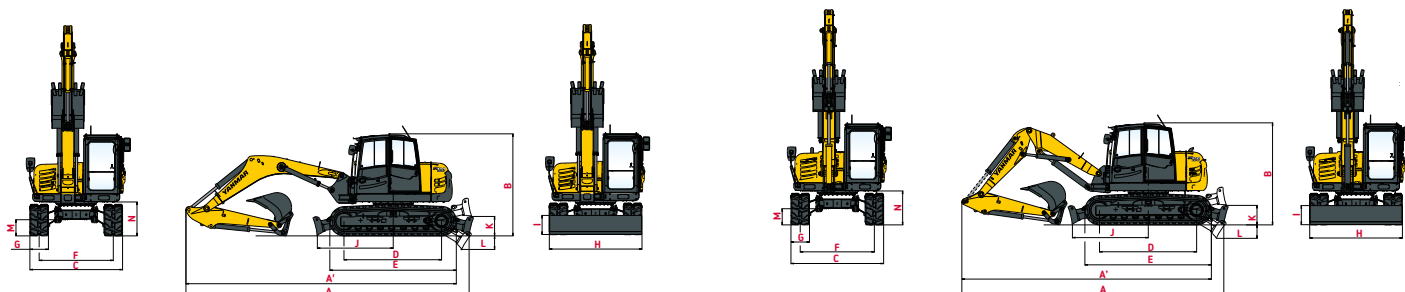
MAXIMAL MÅNGSIDIGHET TACK VARE MÅNGA ALTERNATIV OCH TILLBEHÖR

Testade och prövade i praktiken:

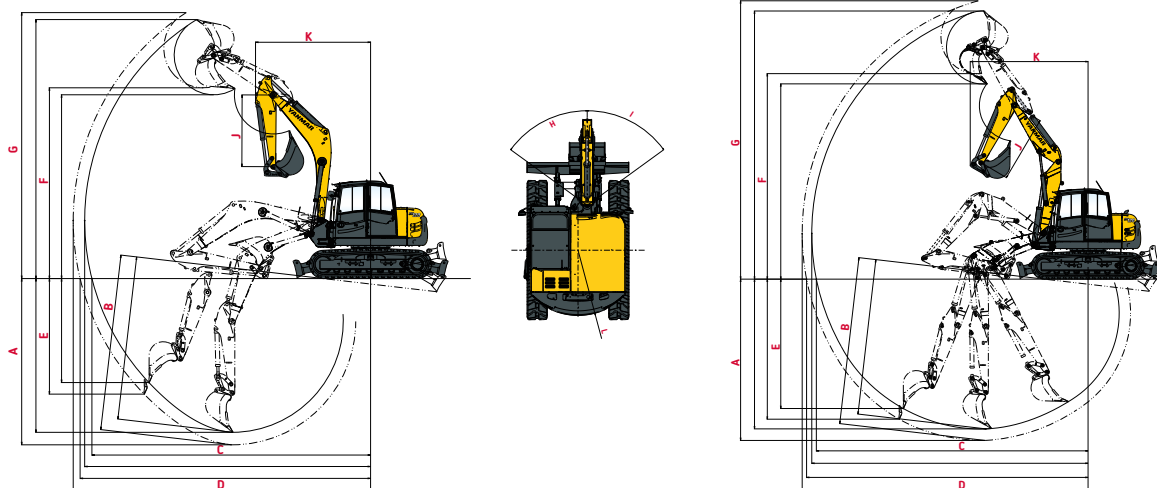
- + Lättmaterialsropa
- + Standardsropa
- + Dikessropa
- + Svängsropa
- + Hydraulfräs
- + Rivtand
- + Adapter till stembrytare
- + Lastkrok
- + Lastkrok, påskruvbar
- + Mekanisk snabbkoppling
- + Hydraulisk snabbkoppling
- + Pallgafflar

MÅTT

ARBETSOMRÅDEN & MÅTT MONOBLOCK-BOM & TPA-BOM



	Monoblock-bom	TPA-bom		Monoblock-bom	TPA-bom
A Totalängd	7 640 mm	7 070 mm	H Total bladbredd	2 500 mm	2 500 mm
A' Totalängd med bladet där bak	7 290 mm	6 730 mm	I Total bladhöjd	515 mm	515 mm
B Totalhöjd	2 750 mm	2 750 mm	J Bladavstånd	2 050 mm	2 050 mm
C Totalbredd	2 500 mm	2 500 mm	K Max. bladhöjd över marken	525 mm	525 mm
D Larvbandens längd på marken	2 630 mm	2 630 mm	L Max. bladdjup	365 mm	365 mm
E Undervagnens längd	3 410 mm	3 410 mm	M Min. markfrigång	435 mm	435 mm
F Spårvidd	2 000 mm	2 000 mm	N Avståndet mellan marken och förarhytten	925 mm	925 mm
G Larvbandens bredd	500 mm	500 mm			



	Monoblock-bom	TPA-bom		Monoblock-bom	TPA-bom
A Max. grävdjup - upplyft blad	4 300 / *4 640 mm	4 550 / *4 900 mm	G Max. skärhöjd	7 230 / *7 430 mm	8 000 / *8 300 mm
B Max. grävdjup - nedfällt blad	4 560 / *4 910 mm	4 700 / *5 050 mm	H Bommens svängningsbas till vänster	54°	54°
C Max. räckvidd på marken	7 780 / *8 110 mm	8 210 / *8 510 mm	I Bommens svängningsbas till höger	54°	54°
D Max. räckvidd	7 990 / *8 310 mm	8 300 / *8 650 mm	J Armlängd	2 000 / *2 350 mm	2 000 / *2 350 mm
E Max. vertikal vägg	2 900 / *3 230 mm	3 910 / *4 230 mm	K Främre svängradie	3 215 mm	3 560 mm
F Max. dumpningshöjd	5 130 / *5 330 mm	5 800 / *6 100 mm	L Bakre svängradie	1 600 mm	1 600 mm

*Sticka 2 350 mm

MÅTT & LYFTKAPACITETER

Bild 1:
Svepdiameter

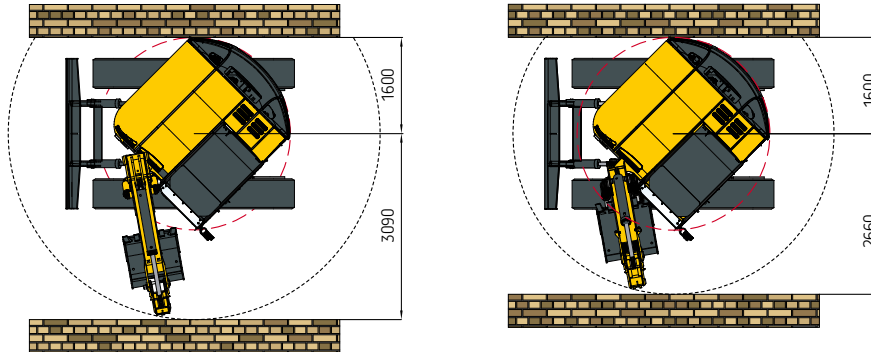
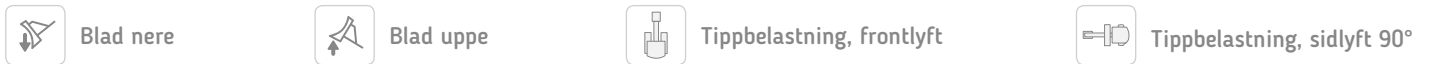
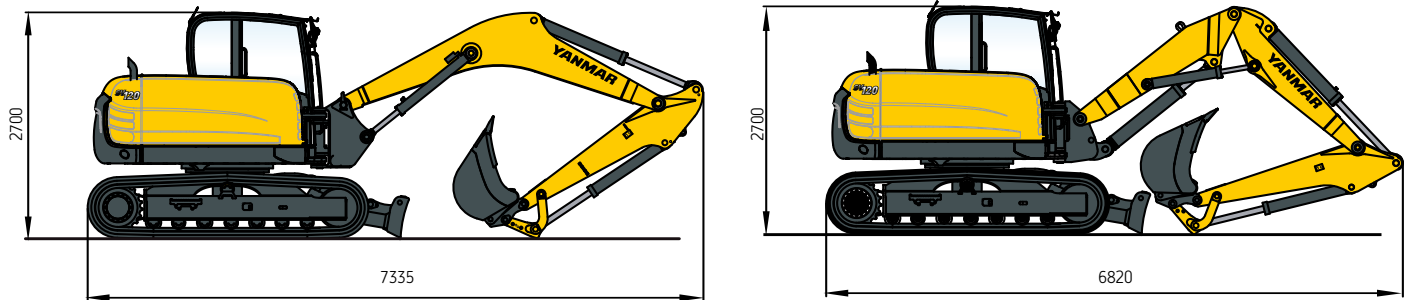


Bild 2:
Transportposition



Monoblock-bom med sticka 2 000 mm

		Lastradie från svängkransens centrum									
		3 m		4 m		5 m		6 m		7 m	
3,0 m		--	--	3,20 / *2,40	3,00 / *2,40	2,60 / *2,10	1,90 / *2,00	2,40 / *2,00	1,40 / *1,50	2,20 / *1,90	1,10 / *1,20
		--	--	2,90 / *2,20	2,50 / *2,40	2,10 / *1,90	1,80 / *2,00	1,70 / *1,70	1,30 / *1,50	1,30 / *1,40	1,00 / *1,10
1,5 m		--	--	5,40 / *4,30	2,40 / *2,60	3,50 / *3,00	1,80 / *1,90	2,80 / *2,40	1,30 / *1,40	2,50 / *2,10	1,00 / *1,10
		--	--	3,00 / *3,20	2,20 / *2,50	2,10 / *2,30	1,60 / *1,80	1,60 / *1,70	1,20 / *1,40	1,20 / *1,30	1,00 / *1,10
0,0 m		4,20 / *4,50	3,70 / *3,80	5,60 / *5,10	2,30 / *2,40	4,00 / *3,60	1,60 / *1,80	2,70 / *2,80	1,30 / *1,40	2,70 / *2,10	1,10 / *1,10
		3,90 / *4,20	3,30 / *3,60	2,80 / *3,00	2,10 / *2,30	2,00 / *2,10	1,50 / *1,70	1,50 / *1,60	1,10 / *1,30	1,20 / *1,30	1,00 / *1,10
-0,6 m		*5,60	*3,80	5,80 / *5,10	2,30 / *2,40	4,00 / *3,60	1,60 / *1,80	3,10 / *2,80	1,30 / *1,40	2,90	1,20
		*4,90	*3,70	2,90 / *3,00	2,10 / *2,40	2,00 / *2,10	1,50 / *1,70	1,50 / *1,60	1,20 / *1,30	1,40	1,10

TPA-bom med sticka 2 000 mm

*Sticka 2 350 mm

		Lastradie från svängkransens centrum									
		3 m		4 m		5 m		6 m		7 m	
3,0 m		--	--	3,40 / *3,00	3,30 / *3,30	2,70 / *2,40	2,40 / *2,20	2,30 / *2,00	1,60 / *1,80	2,10 / *2,00	1,10 / *1,00
		--	--	3,20 / *2,90	3,20 / *3,30	2,60 / *2,40	2,00 / *1,80	2,00 / *1,80	1,50 / *1,80	2,00 / *1,20	1,10 / *1,00
1,5 m		5,00 / *5,20	5,00 / *4,30	4,50 / *2,80	2,60 / *2,80	3,20 / *2,10	2,30 / *1,90	2,60 / *2,20	1,50 / *1,50	2,00 / *1,90	1,10 / *0,90
		4,60 / *5,00	5,00 / *4,20	3,40 / *2,80	2,50 / *2,70	2,80 / *1,90	2,30 / *1,90	1,90 / *2,00	1,50 / *1,50	1,40 / *1,10	1,10 / *0,90
0,0 m		7,40 / *6,70	4,10 / *4,20	4,40 / *3,90	2,60 / *2,70	3,50 / *3,00	1,90 / *1,90	2,80 / *2,60	1,40 / *1,40	2,00 / *1,80	1,00 / *0,90
		5,70 / *5,70	4,00 / *4,10	3,40 / *3,70	2,60 / *2,60	2,40 / *2,80	1,80 / *1,90	1,80 / *1,70	1,30 / *1,40	1,30 / *1,20	1,00 / *0,90
-0,6 m		8,00 / *7,40	4,00 / *4,10	4,90 / *4,50	2,60 / *2,60	3,60 / *3,40	1,90 / *1,90	2,70 / *2,80	1,40 / *1,40	*1,80	*1,00
		5,50 / *5,40	3,90 / *4,00	3,40 / *3,30	2,50 / *2,60	2,40 / *2,30	1,80 / *1,90	1,70 / *1,80	1,30 / *1,40	*1,20	*1,00

*Sticka 2 350 mm

Alla värden i ton (t) fastställdes enligt ISO 10567 och inkluderar en stabilitetsfaktor på 1,33 eller 87 % av den hydrauliska lyftkapaciteten. Alla värden fastställdes med snabbkopplingsystem men utan skopa. Om något redskap eller tillbehör finns monterat, måste tillbehörens dödvikt reduceras från de tillåtna arbetsbelastningarna. Utrustning: Gummilårband.

SPECIFIKATIONER

VIKT

Tjänstevikt (monoblock-bom) enl. ISO 6016	11 500 kg
Tjänstevikt (TPA-bom) enl. ISO 6016	11 300 kg
Undervagn (stållarvband 500 mm)	+ 310 kg
Svepdiameter 180° (monoblock-bom)	4 260 mm
Svepdiameter 180° (TPA-bom)	4 690 mm
Svepdiameter 360° (monoblock-bom)	5 320 mm
Svepdiameter 360° (TPA-bom)	6 180 mm
Grävkraft (skopa) enl. ISO 6015	81,5 kN
Grävkraft (arm) enl. ISO 6015	61 kN
Specifikt marktryck, gummilavband (monoblock-bom)	0,36 daN / cm ²
Specifikt marktryck, stållarvband (monoblock-bom)	0,37 daN/cm ²
Specifikt marktryck, gummilavband (TPA-bom)	0,35 daN / cm ²
Specifikt marktryck, stållarvband (TPA-bom)	0,36 daN / cm ²

MOTOR

Tillverkare, modell	Deutz, TCD 3.6 L4
Typ	4-cylindrig turbodieselmotor med mellankylare – EU-steg IV/TIER 4 final
Förbränning	4-taktscykel, Common Rail-insprutning
Slagvolym	3 600 cm ³
Effekt vid 2 000 varv/min (ISO 9249)	85 kW (116 HK)
Vridmoment	400 Nm vid 1 600 varv/min
Kylsystem	Vatten.

HYDRAULIK

Axialkolvypump med variabelt deplacement och lastavkänning, kopplad till en lastoberoende flödesfördelning (LUDV). Samtidig, oberoende kontroll av alla rörelser. Precis manövrering oavsett last.	
Pumpkapacitet, max.	190 l/min
Arbetsstryck, max.	350 bar
Den termostatstyrda oljecirkulationen garanterar att oljtemperaturen snabbt uppnås och förhindrar överhettning. Hydrauldriven reversibel fläkt. Returfilter installerat i oljetanken ger miljövänligt byte av filterelement. Trippelpump för all positionering, svängningsrörelser och hydrostatisk fläkt. Returfilter installerat i oljetanken ger miljövänligt byte av filterelement.	
Pumpkapacitet, max.	38 + 38 + 38 l/min
Arbetsstryck, max.	250 bar
Styrkrets för arbetsredskap (proportionellt manövrerad):	
Pumpkapacitet, justerbar upp till max.	0 - 120 l/min
Arbetsstryck, max.	300 bar
Två servoassisterade joystickreglage (ISO) för grävmanövrering.	

TRANSMISSION

Hydrostatisk drivning med planetreduktionsväxel på drivhjulen.	
Flerskivig broms som verkar som parkeringsbroms, luftas automatiskt. 2-stegsmotor med variabelt deplacement, full kraftförskjutning.	
2 hastighetsområden:	
”Framåt”	0 - 2,7 km/h
”Bakåt”	5,4 km/h
Lutningsförmåga	60°
Dragkraft 1:a/2:a hastighetsområdet	8 358 / 4 253 daN
Dragkraft 1:a/2:a hastighetsområdet	6 816 / 3 282 daN

UNDERHÅLLSFREKVENNS

Byte motoroljafilter varje 500 timmar eller minst en gång om året.
Byte bränslefilter varje 1 000 timmar eller minst en gång om året.
Byte hydraulolja kontrollera vid 100 + 500 timmar; varje 1 000 eller minst vartannat år.
Byte hydrauloljafilter första gången efter 100 timmar, följ sedan instruktionerna på skärmen som visar underhållsfrekvens.
Byte kylvätska när det behövs eller minst vartannat år.

UTRUSTNING

[STANDARDUTRUSTNING]

HYTT

Rymlig, ljudisolerad stålhytt med utsikt åt alla håll (ROPS-certifierad). Skjutbart fönster i hyttedörren.
Fönster med säkerhetsglas, gröntonade termofönster. Bronstonat takfönster av termoglas.
Panoramafönster bakåt.
Framrutan stöds av gasfjädrar, kan låsas för ventilation och skjutas in under hyttaket.
Vindrutespolarsystem.
Föberedd för radioinstallation. Ytterbackspegel på vänster sida.
Hyttuppvärmning med framrutedefroster genom kylvätskevärmväxlare med steglös fläkt.
Frisklufts- och cirkulationsluftfilter.
Förarsätet MSG 85 (komfortutförande), med hydraulisk dämpning, extra högt ryggstöd, justerbara armstöd, långsgående horisontell fjädring, mekaniskt svankstöd.
Höftbälte. Instrumentpanel på höger sida av förarsätet med visuell och akustisk varningsanordning, timmätare och säkerhetsmodul.
Arbetsstrålkastare halogen H-3.
Bullernivå (LWA) 99 dB (A).
Bullertrycknivå (LpA) 74 dB (A).
Ljudnivåvärden uppmätta i enlighet med direktiv 2000/14/EG och EN474.
Effektiva värden för acceleration för hela karossen är mindre än 0,5 m/s ² .
Effektiva värden för acceleration för hand-arm är mindre än 2,5 m/s ² .
Vibrationsvärden i enlighet med direktiv 2006/42/EG och EN474.

STYRNING

Separat styrda larvband, även i motsatt riktning. Precis styrning med pilotmanövrerade handspakar kombinerade med fotpedaler. Full dragkraft även vid svängning.
--

SVÄNGSYSTEM

Hydrostatisk drivning med 2-steps planetväxel och axialkolvmotor, som är en fast förskjutningsmotor. Verkar även som slittålig broms. Dessutom fjäderbelastad flerskivig broms som verkar som parkeringsbroms.	
Svänghastighet	0-10 min ⁻¹

KNICKMATIK®

Parallell sidojustering av bomarrangemang vid fullt grävdjup.	
Ledvinkel/sidojustering vänster	54°/760 mm
Ledvinkel/sidojustering höger	54°/1 030 mm

ELSYSTEM

Märkspänning	12V
Batteri	12V/135 Ah
Generator	14V/95 Ah
Startmotor	12V/4,0 kW

PÅFYLLNINGSKAPACITET

Bränsletank	185 l
Hydraulsystem (inkl. tank)	230 l
AdBlue-tank	10 l

BROMSAR

Färdbrons: Tvåkretsbrons med hydraulisk pumpackumulator som verkar på oljedränkta flerskiviga bromsar på fram- och bakaxeln.
Grävbrons: Verkar på fram- och bakaxeln genom låsbar färdbrons.
Hjälprons: Hydrostatisk drivning i slutet krets verkar som slitfri hjälprons.
Parkeringsbrons: Hydraulisk fjäderbelastad broms, elektriskt manövrerad

[TILLVALSUTRUSTNING]

BOMVARIANTER

Monoblock-bom, med sticka 2 000 mm | Monoblock-bom, med sticka 2 350 mm | TPA-bom, med sticka 2 000 mm | TPA-bom, med sticka 2 350 mm.

HYDRAULIK

En andra styrkrets (t.ex. för sorteringsskopa) | Biologiskt nedbrytbar hydraulolja/ester-baserad HLP 68 (Panolin) | Öppen retur | Flytläge schaktblad | Fingertoppsstyrning inkl. andra extra styrkrets på vänster styrspak | Fingertoppsstyrning inkl. tredje extra styrkrets på vänster styrspak | Konverteringsset ISO-kontroller | Omkoppling grävmaskinsmanövrering.

FÖRARPLATS

Förarsäte MSG 95 (premiumutförande), luftdämpning, extra högt ryggstöd och justerbara armstöd, långsgående horisontell fjädring, uppvärmning av sits och ryggstöd, pneumatiskt svankstöd | Klimatronic | Termoelektrisk kylbox.

MOTOR

Dieselpartikelfilter | Tomgångsautomatik.

HYTT

Belysningspaket: Arbetsstrålkastare med dubbel ljusstråle - hyttmonterad bak i mitten, arbetsstrålkastare hyttmonterad - fram till höger. Takfönstergaller - FOPS - certifierat | Skjutbart fönster på höger sida | Radioinstallationskit | Gul roterande varningslampa. | Skjutfönster på vänster sida.

LARVBANDSVARIANTER

Gummilärmband 500 mm brett | Stållärmband upp till 800 mm brett | Gummerat stållärmband « Roadliner », 500 mm brett.

EXTRA STÖD/SCHAKTBLAD

Front-schaktblad, bredd 2 400 mm, 2 500 mm, 2 700 mm och 2 800 mm.

ANNAN TILLVALSUTRUSTNING

Mekanisk snabbkoppling, typ MS08 | Hydraulisk snabbkoppling, typ HS08 | Hydraulisk installation för snabbkoppling | Stödskydd (startspärr) | Extra bakvikt, 480 kg | Elektrisk bränslepump | Motoroberoende dieselvärmare med friskluftscirkulation och timer | Arbetsstrålkastare, bommonterad | Ytterligare tillvalsutrustning finns tillgänglig efter förfrågan.

SKOPOR

Skopa, QAS 400 mm bred, volym 149 l | Skopa, QAS 500 mm bred, volym 200 l | Skopa, QAS 600 mm bred, volym 254 l | Skopa, QAS 700 mm bred, volym 308 l | Skopa QAS 800 mm bred, volym 364 l | Skopa QAS 900 mm bred, volym 421 l | Skopa 1 000 mm bred, volym 477 l | Dikesskopa, QAS 1 500 mm bred, volym 371 l | Svängskopa, QAS 1 500 mm bred, volym 371 l | Svängskopa, QAS 1 800 mm bred, volym 430 l.

GRIPSKOPOR

Gripskopa GS 3325, set med skopor med svängbroms 325 mm bred, volym 150 l | Gripskopa GS 3400, set med skopor med svängbroms 400 mm bred, volym 200 l | Gripskopa GS 3500, set med skopor med svängbroms 500 mm bred, volym 250 l | Gripskopa GS 3600, set med skopor med svängbroms 600 mm bred, volym 325 l | Utstötare.

ANDRA ARBETSREDSKAP OCH TILLBEHÖR

Rivtand/QAS (1 tand) | Tiltrotator RT30 | Fräs | Hydraulhammare | Snabbkopplingsadapter för hydraulhammare | Jordborr | Lastkrok för påskruvning på skopstäng | Lastkrok integrerad i snabbkopplingsystemet | Ytterligare arbetstillbehör finns tillgängliga efter förfrågan.



YANMAR



Yanmar Construction Equipment Europe
25, rue de la Tambourine, 52100 SAINT-DIZIER
France

ycee-contact@yanmar.com

www.yanmarconstruction.eu

Tryckt i Frankrike - Material och specifikationer kan ändras från tillverkaren utan förvarning - Kontakta din lokala Yanmar Construction Equipment Europe-återförsäljare för mer information.

SE_SV120_0118